

ATACAMA

Picioare reglabile din material plastic



house of innovation by

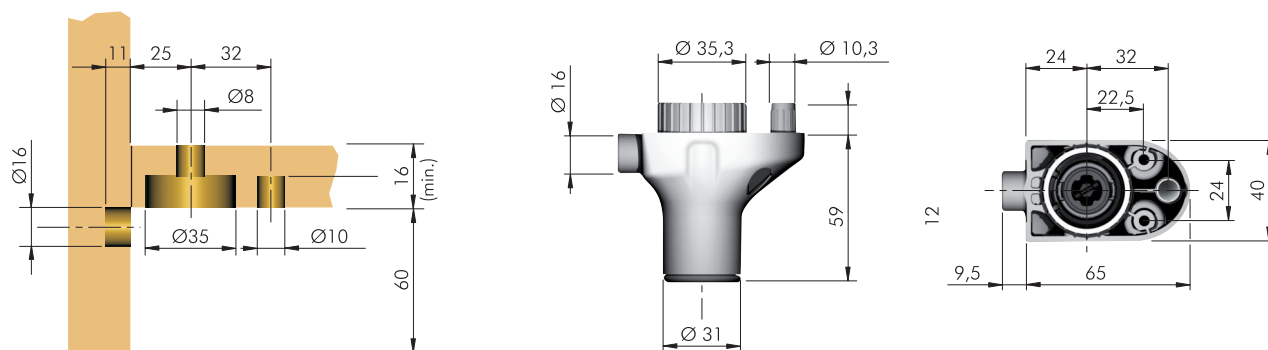
ACCESORIA GROUP



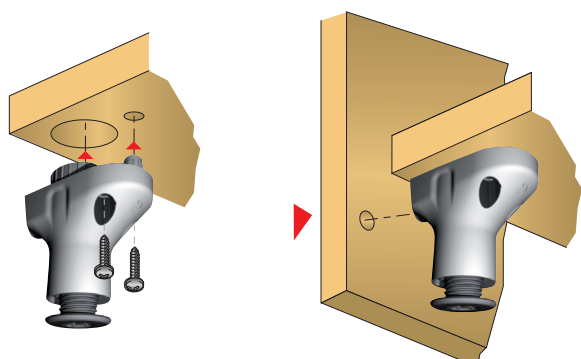
Instructiuni de montare si instalare



COTE DE GAURIRE

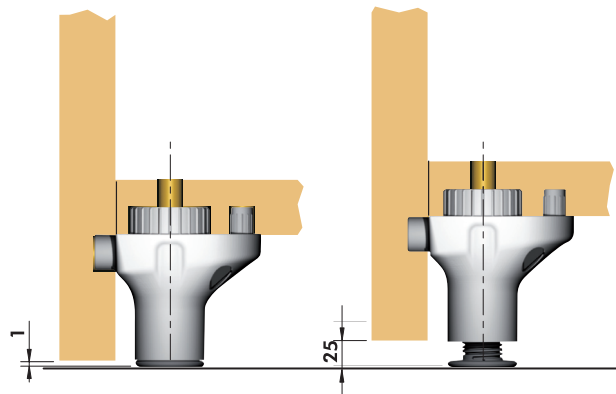


MONTAJ

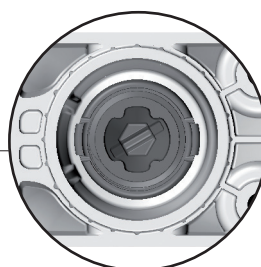
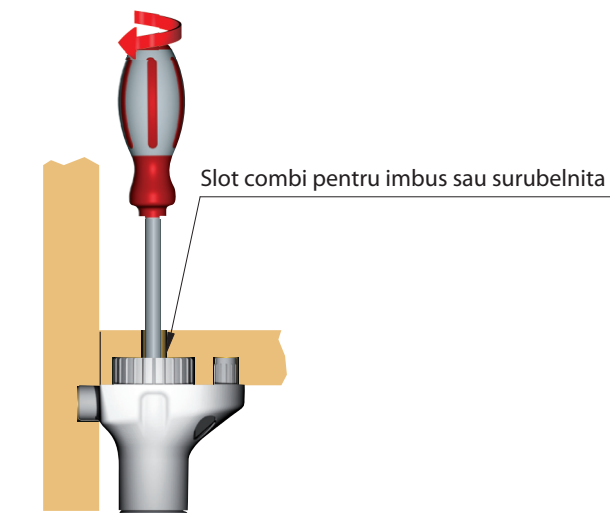


REGLAJ

Reglare 0 - 25



DETALII



FOARTE IMPORTANT

- 1) Atat surubelnita, cat si imbusul trebuie sa intre complet in sloturi pentru a evita deteriorarea mufei
- 2) Capacitate portanta: 175 Kg/fiecare picior.
Atentie! Pentru mobilier deja plin:
 - posibilitatea de reglare cu cheia imbus < 175 Kg
 - posibilitatea de reglare cu surubelnita < 63 Kg