

Nova Pro Classic

Sertare cu laterale metalice, cu amortizare



house of innovation by

ACCESORIA GROUP

G*GRASS®

Componente sertar:

1. Glisieră cu amortizare
2. Cleme de prindere stânga/dreapta
3. Laterale metalice

Extragere totală
Amortizare pe aer
Capacitate dinamică: 40 Kg



Toate dimensiunile sunt în mm

Cote de montaj

Informații tehnice

Cota de montaj: $58^{+0,5}_0$

Toleranța de ajustare: +/- 1 mm

Grosimea fundului: 16 mm

Montajul lateralei:

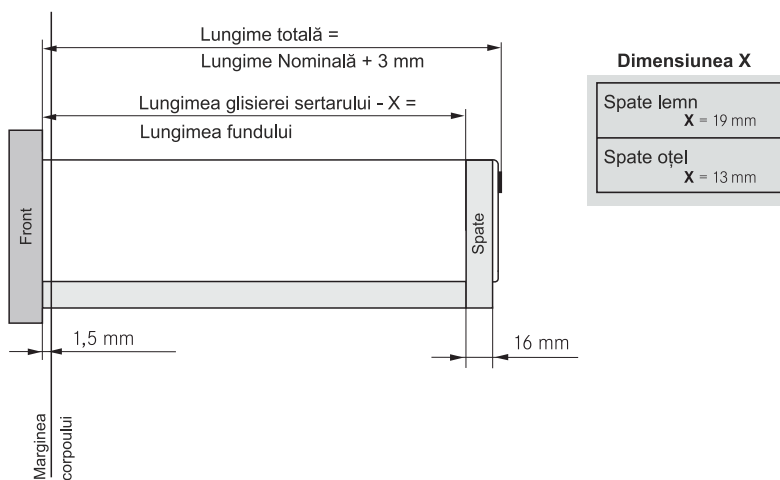
Holtzșurub diam. 3,5 mm x 16 mm **sau**

Euroșurub diam. 6 mm x 13 mm

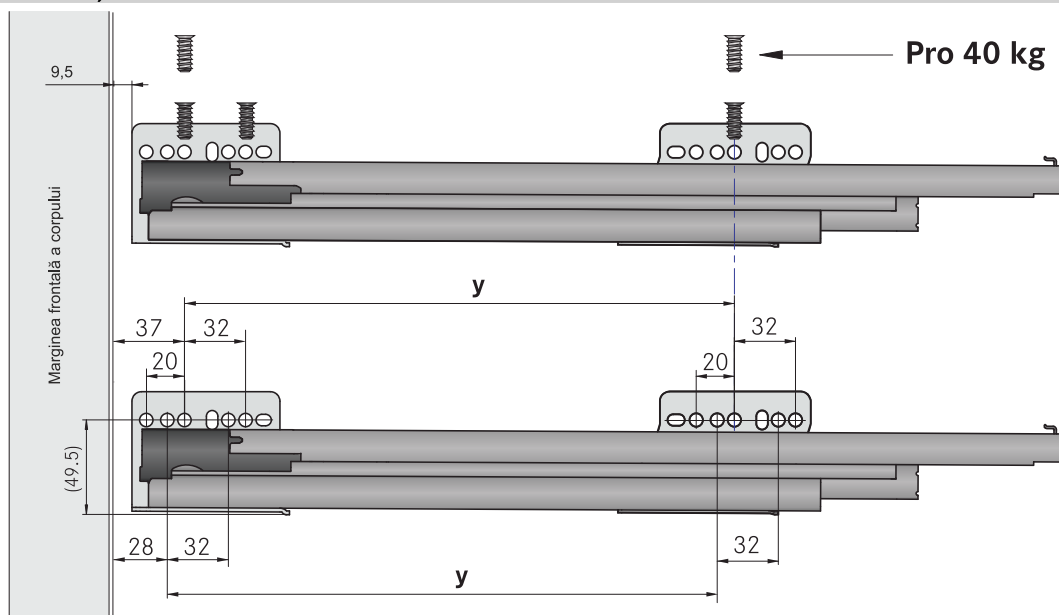
Montajul glisierii:

Holtzșurub diam. 4,5 mm x 16 mm **sau**

Euroșurub 6 x 13 mm



Cote șuruburi



| | Lungime sertar | | | |
|---------------|----------------|--------------|--------------|--------|
| Dimensiunea y | 270 mm | 300 - 400 mm | 450 - 600 mm | 650 mm |
| | 160 mm | 224 mm | 288 mm | 352 mm |

Nova Pro Classic

Sertare cu laterale metalice, cu amortizare



house of innovation by

ACCESORIA GROUP

G*GRASS®

Cote de montaj sertar

Toate dimensiunile sunt în mm

