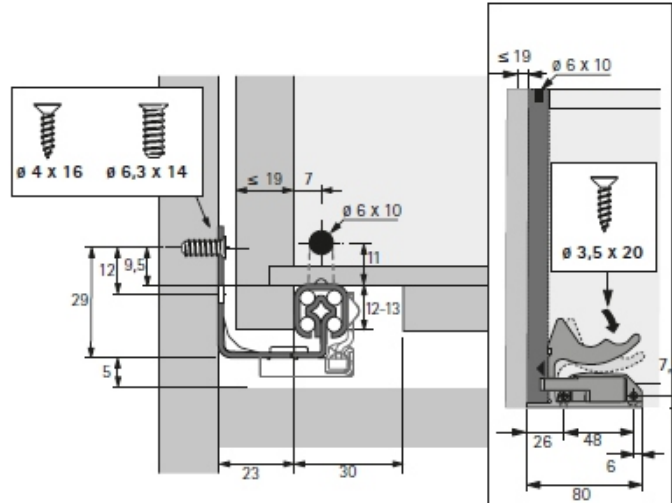


QUADRO 25

Hettich

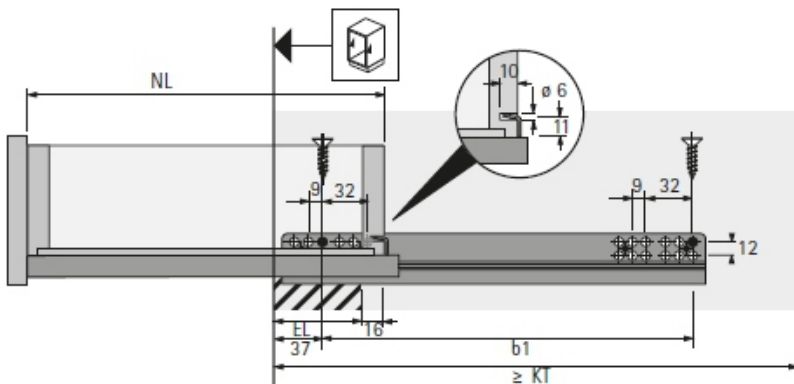
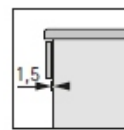


DIMENSIUNI DE PROIECTARE



DIMENSIUNI DE PROIECTARE

Silent System



NL mm	KT mm	EL mm	b1 mm
250	263	50	160
300	313	50	160
350	363	62	192
400	413	74	224
450	463	86	256
500	513	98	288

- Utilizarea clemelor / prinderilor pentru polițe reduce lungimea acestora cu 12 mm (lungimea nominală NL - 12 mm)
- Cleme prindere sertar lemn cu fund retras pentru glisieră Quadro



