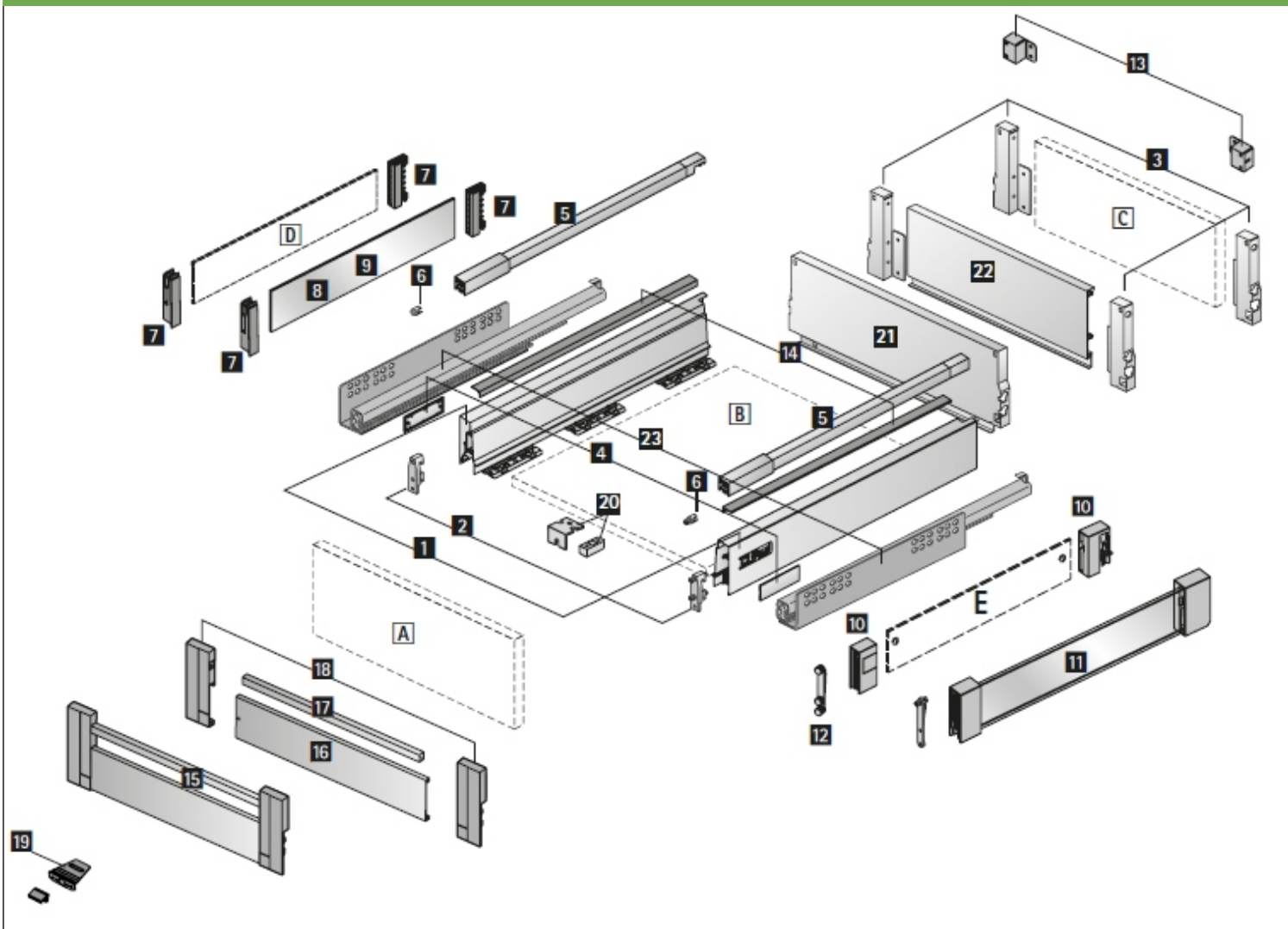


INNOTECH ATIRA



DIAGRAMĂ EXPLODATĂ



DIAGRAMĂ EXPLODATĂ

Componente de bază

1 Laterală sertarului, stânga și dreapta

2 Conectori de front pentru laterală

3 Conectori spate

4 Capace acoperire

5 Lonjeron

6 Conector front pentru lonjeron

7 Adaptori TopSide

8 TopSide sticlă

9 TopSide metal

10 DesignSide adaptor

11 DesignSide sticlă

12 Conector front pentru DesignSide

13 Adaptor pentru lonjeron

Opțiuni de design

14 Designer profile

Opțiuni front

15 Front de sertar pentru sertar interior / sertar interior înalt

16 Front de aluminiu

17 Lonjeron pentru front de aluminiu

18 Conector pentru front de aluminiu

19 Prindere pentru sertar interior

20 Stabilizator front

Spate de sertar gama

21 Spate sertar de oțel pentru lățimile standard ale corpului

22 Fundul de sertar poate fi debitat la lungimea dorită

Glisiere

23 Glisierele Quadro

Piese din lemn pentru debitare

A Front sertar

B Fund sertar

C Spate sertar din PAL

D TopSide - se poate utiliza pentru orice material

E DesignSide - se poate utiliza în orice situație

Piese din lemn pentru debitare

A Front sertar

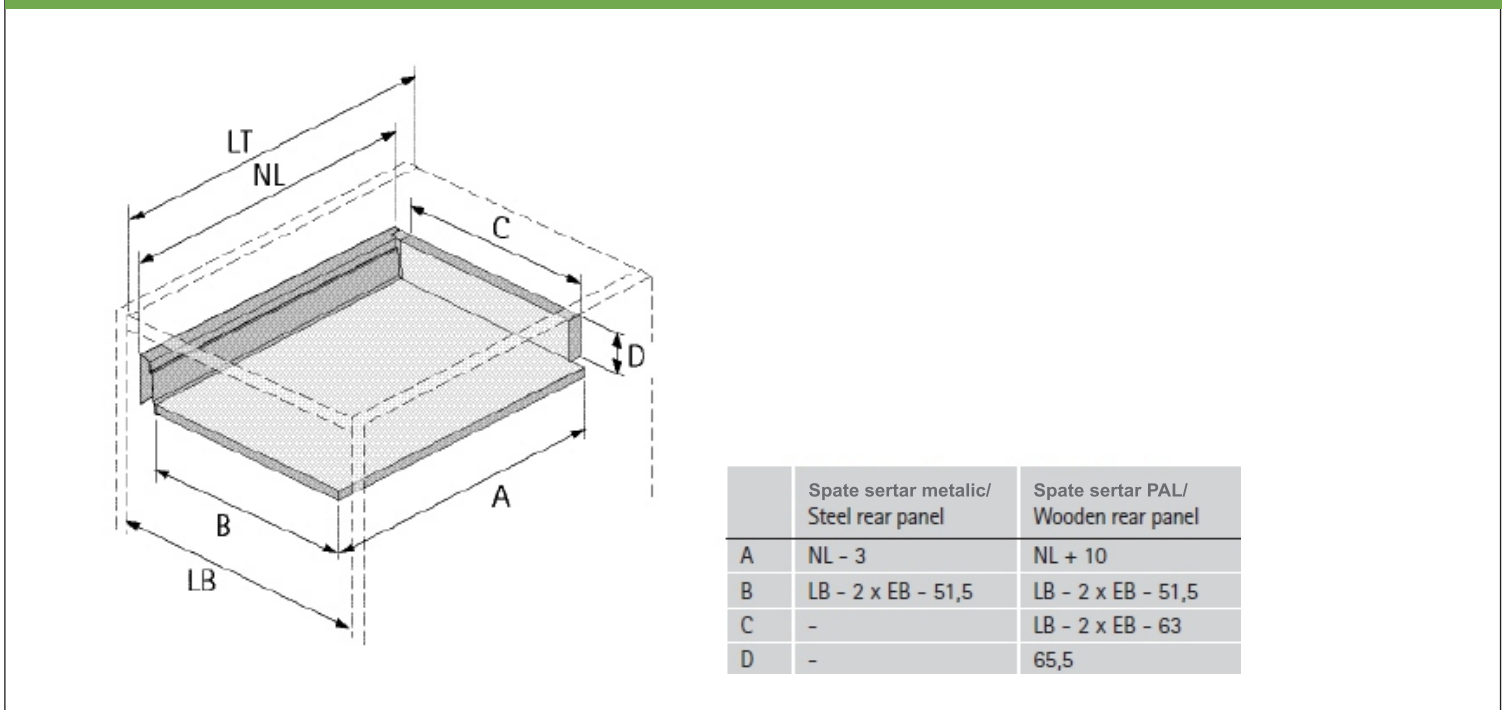
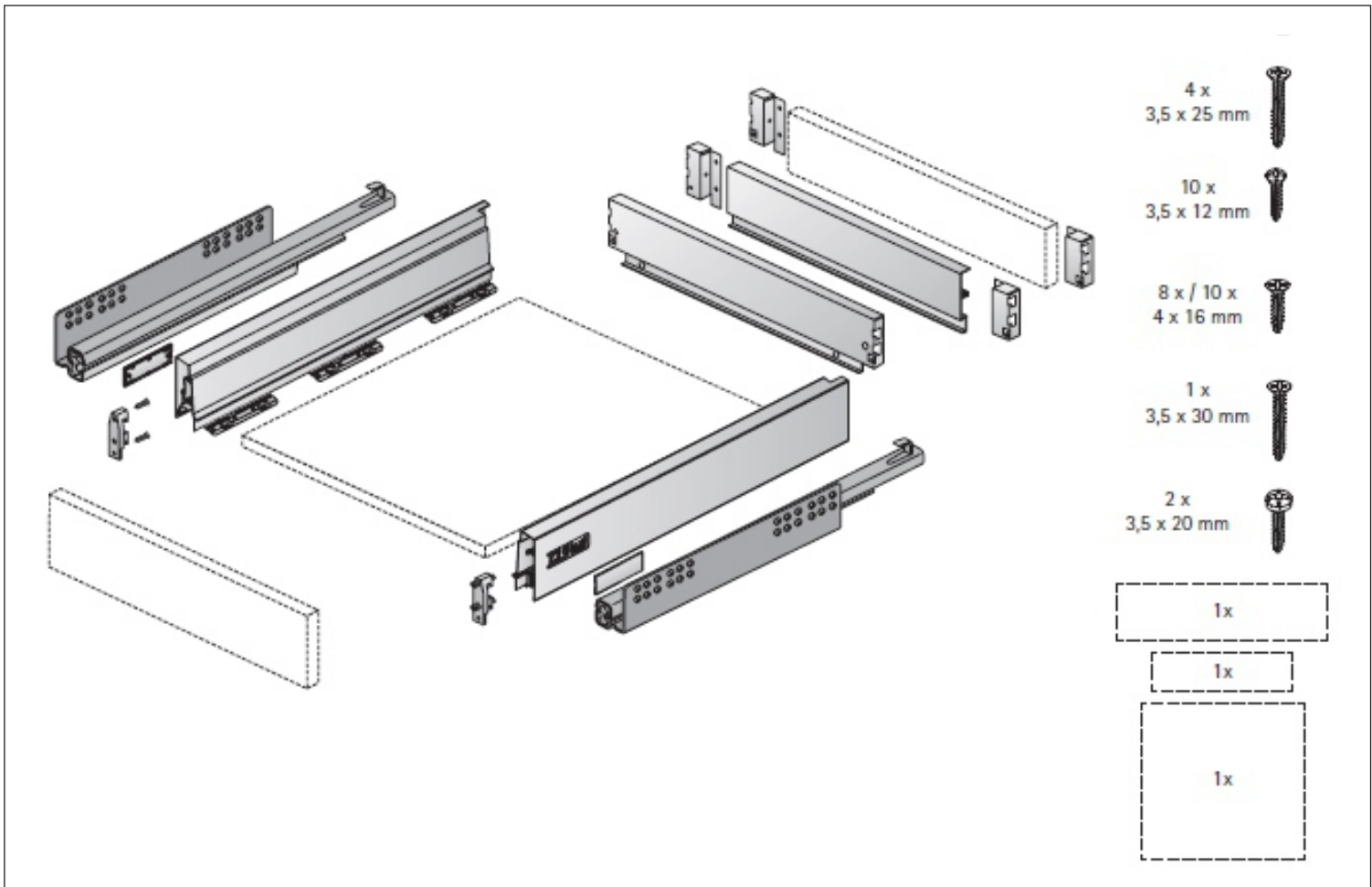
B Fund sertar

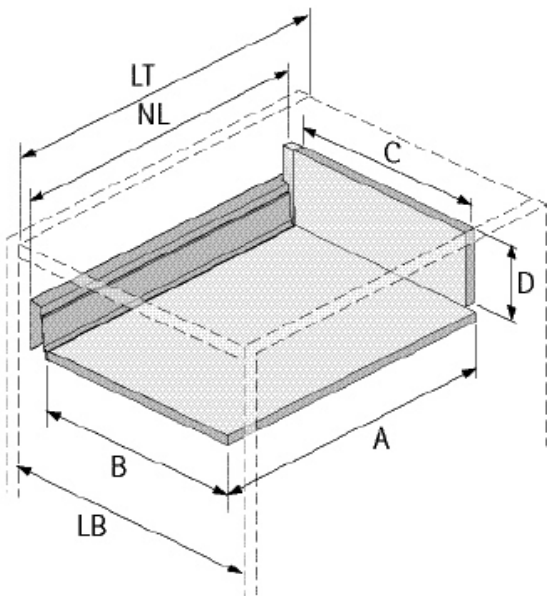
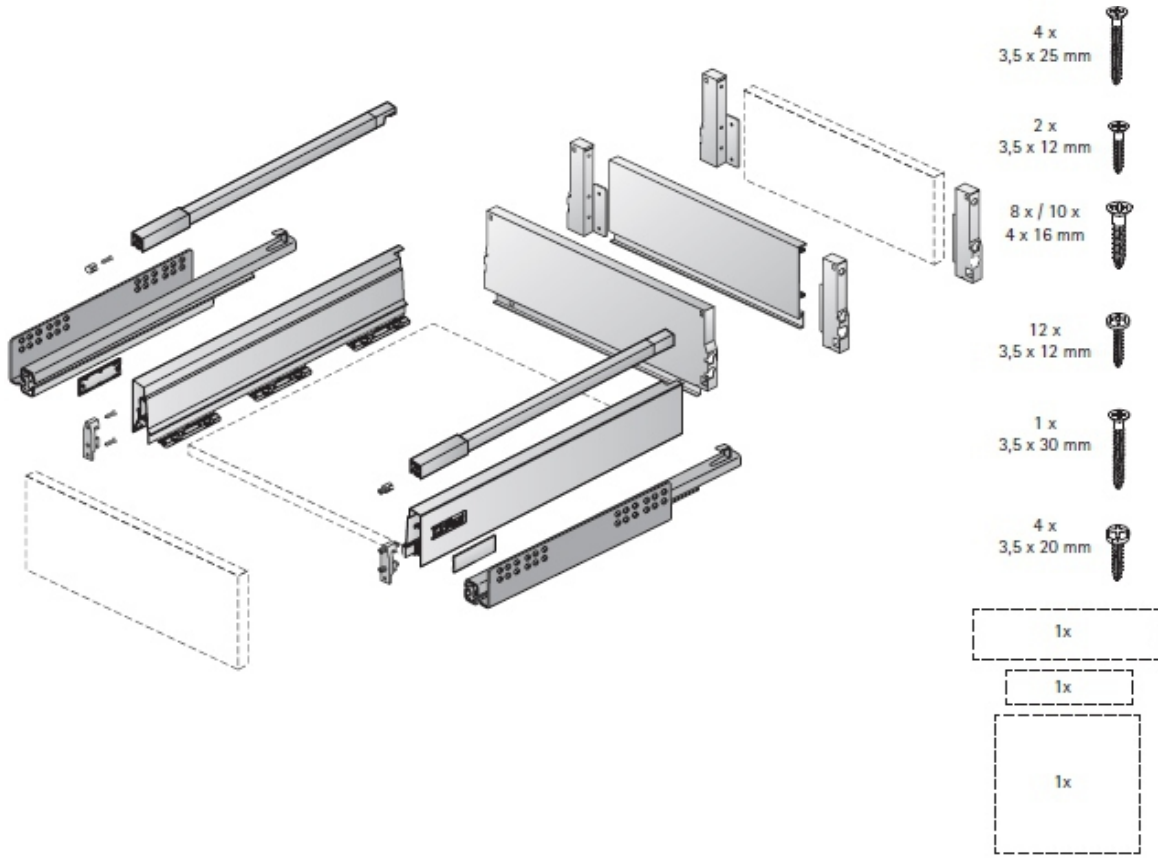
C Spate sertar din PAL

D TopSide - se poate utiliza pentru orice material

E DesignSide - se poate utiliza în orice situație







	Spate sertar metallic/ Steel rear panel	Spate sertar PAL/ Wooden rear panel
A	NL - 3	NL + 10
B	LB - 2 x EB - 51,5	LB - 2 x EB - 51,5
C	-	LB - 2 x EB - 63
D	-	144

	Spate sertar metallic/ Steel rear panel	Spate sertar PAL/ Wooden rear panel
A	NL - 3	NL + 10
B	LB - 2 x EB - 51,5	LB - 2 x EB - 51,5
C	-	LB - 2 x EB - 63
D	-	176

