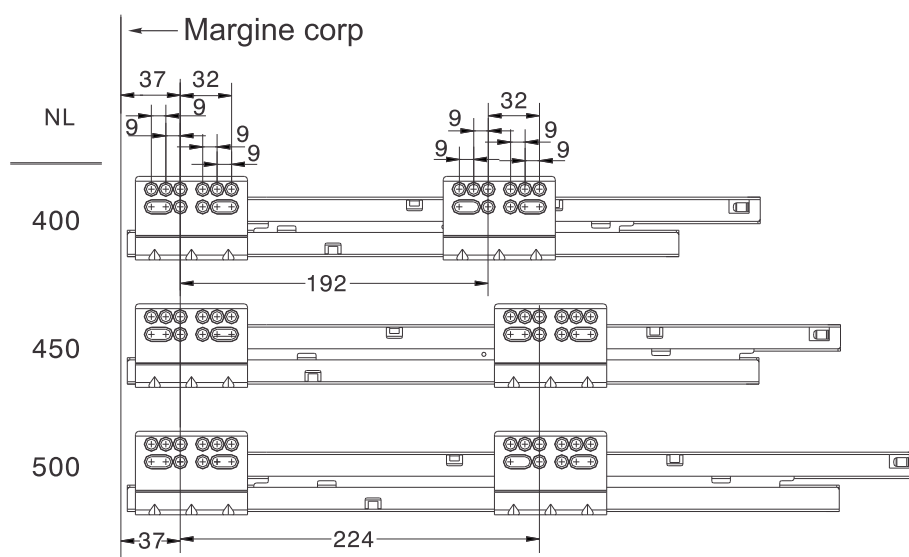


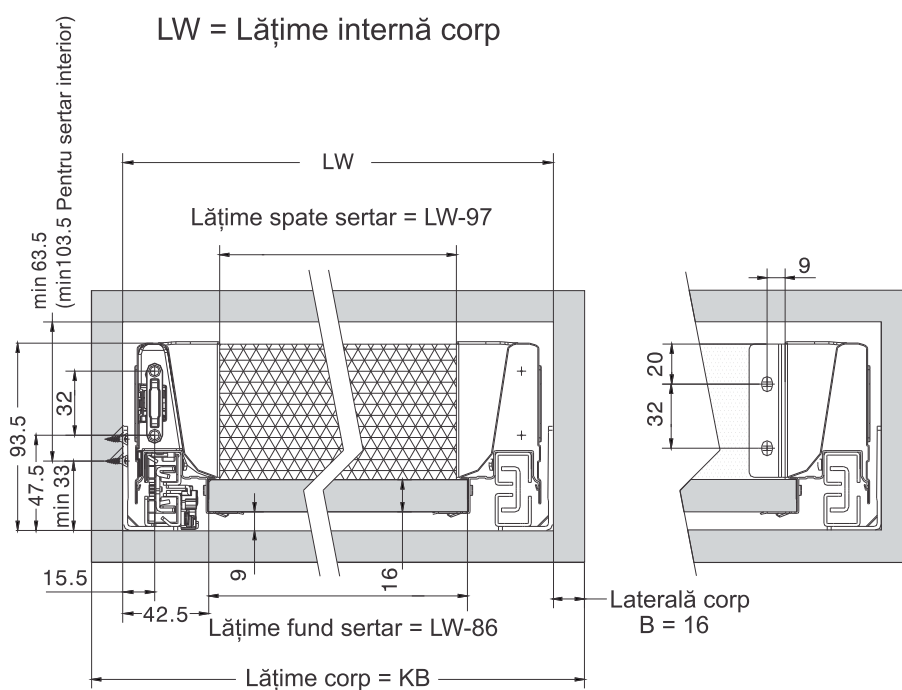
SERTARE SERIA M01

Sertare cu laterale metalice,
cu amortizare și extragere totală

Cote de găurire



Cote de montaj, mm

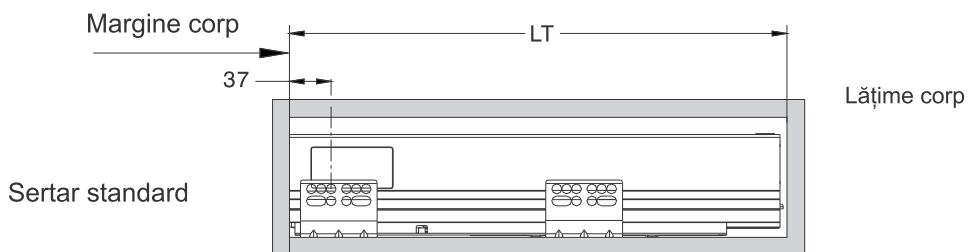


Cote de montaj, mm

NL = Lungime nominală

LT = Adâncime internă corp

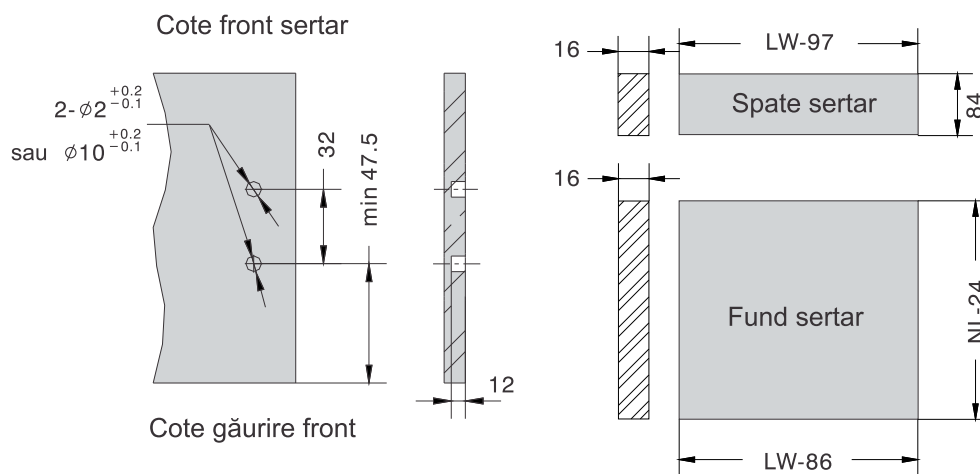
LT = NL + 3



KB (mm)
300
350
400
450
500
600
800
900
1000
1200

Pentru corpuri cu lățimea (KB) de 900 mm - 1200 mm, este nevoie de stabilizator

Cote spate și fund sertar, mm



Distanța de autoînchidere, mm

