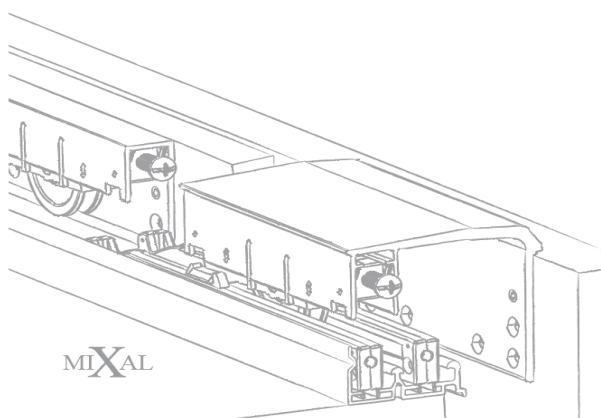


## ALIANTE

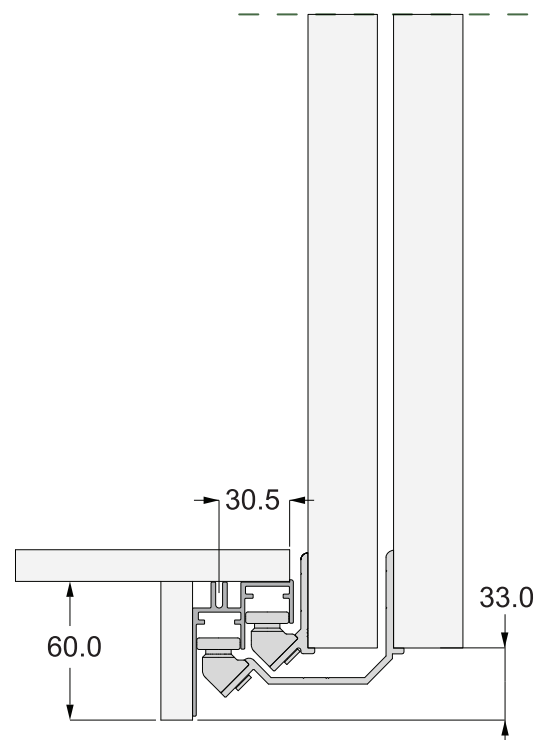
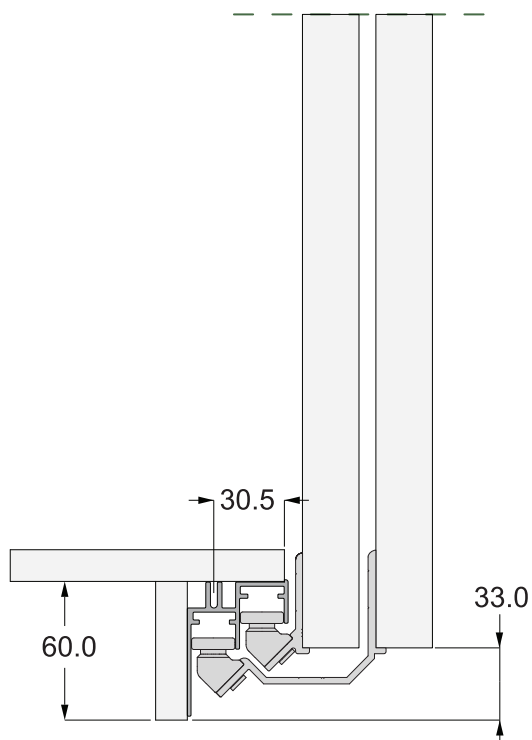
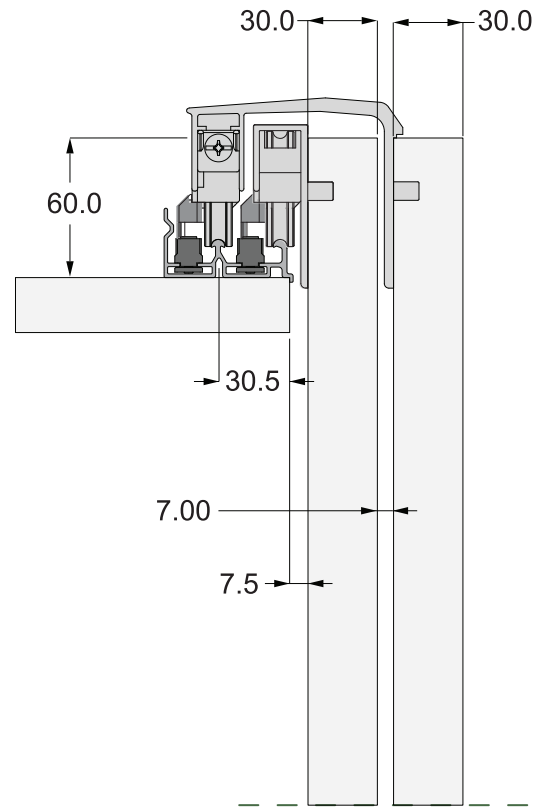
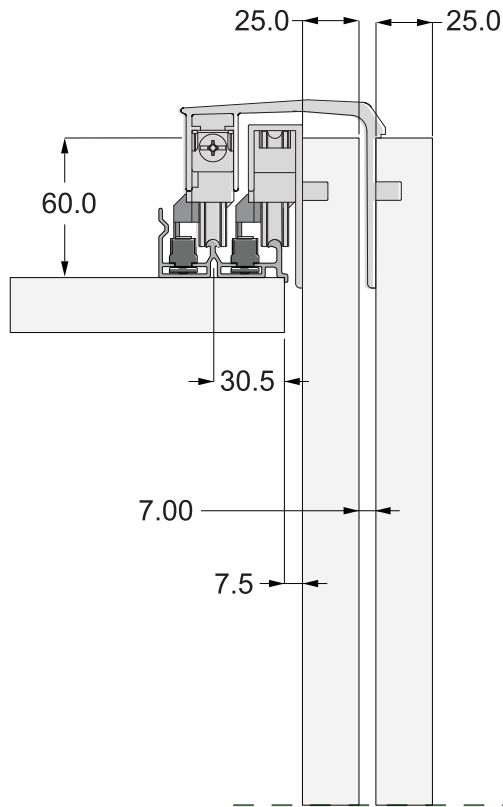
### Uși glisante pentru lemn, fără ramă și fără șină inferioară

- ▲ Pentru închiderea dulapurilor cu 2 sau 3 uși
  - ▲ Nu necesită frezări speciale pentru uși
  - ▲ Amortizare la închidere și la deschidere
  - ▲ Certificare CATAS
- 
- ▲ Greutate: max. 85 kg/ușă
  - ▲ Distanță între ușă și podea: 33 mm
  - ▲ Grosime ușă: 25 mm sau 30 mm

Vă recomandăm utilizarea sistemului de ranforsare (pag. 6).  
Se montează 2 sisteme de ranforsare pentru uși cu lățimea mai mare de 600 mm.

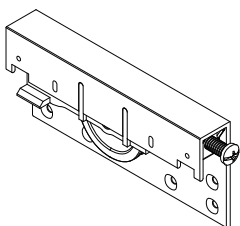


Distanță între ușă și podea - 33 mm

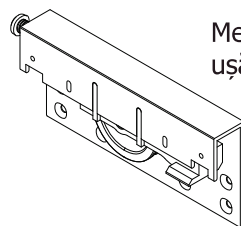


Kit 2 uși; distanță podea - ușă 33 mm; greutate max. 85 kg/ușă

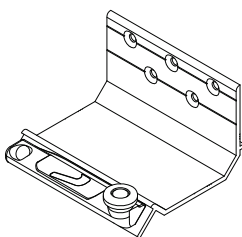
Kit 3 uși; distanță podea - ușă 33 mm; greutate max. 85 kg/ușă



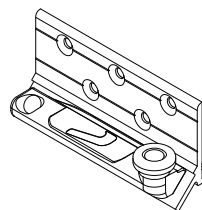
Mecanism superior  
ușă interioară stânga



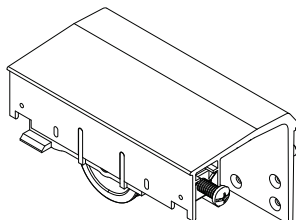
Mecanism superior  
ușă interioară dreapta



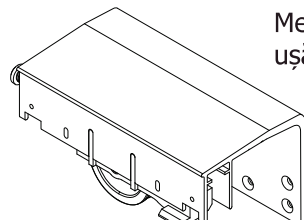
Șină de rulare inferioară  
ușă externă - distanță 33 mm



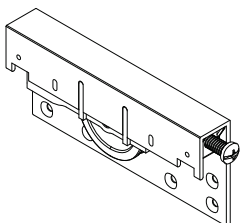
Șină de rulare inferioară  
ușă interioară - distanță 33 mm



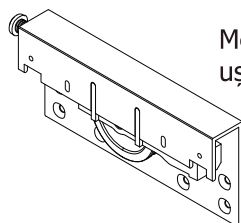
Mecanism superior  
ușă exterioară stânga



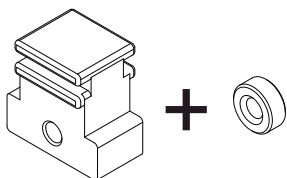
Mecanism superior  
ușă exterioară dreapta



Mecanism de rulare superior  
ușă interioară stânga

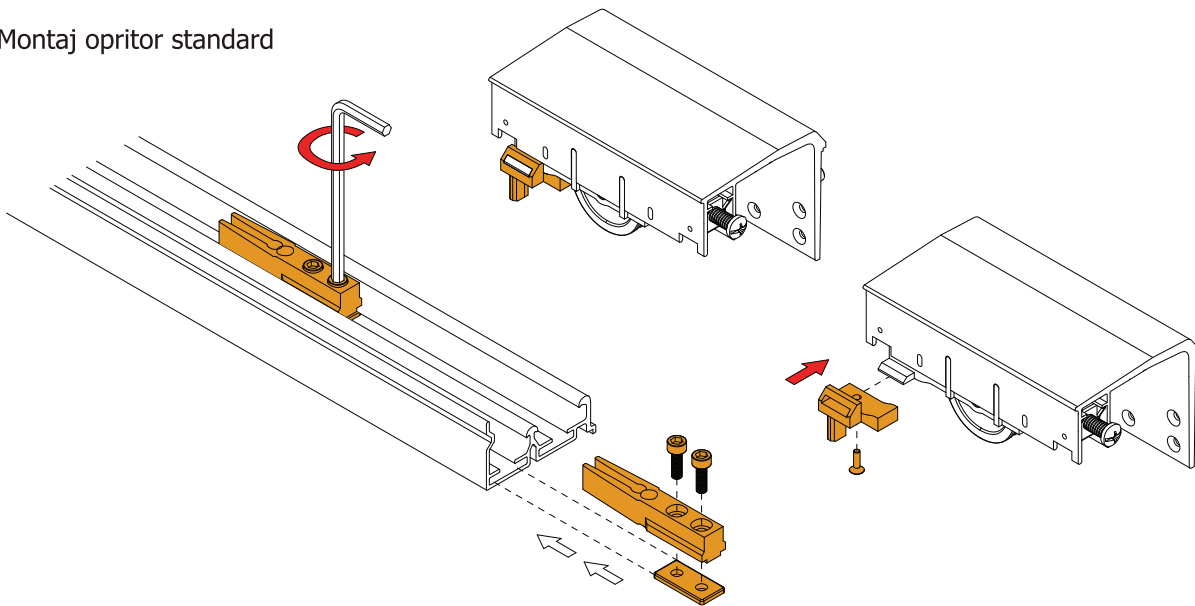


Mecanism de rulare superior  
ușă interioară dreapta

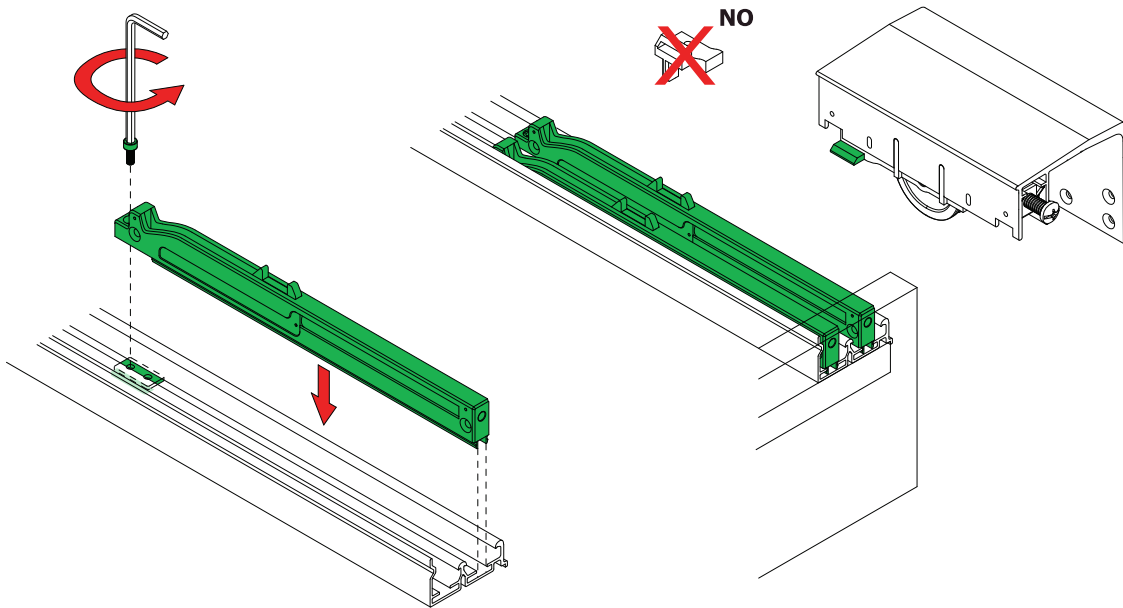


Kit opritori inferiori + mâner de siguranță  
(4 opritori)

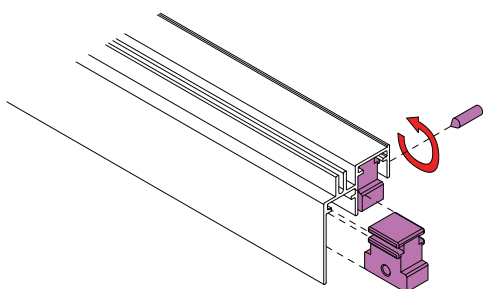
Montaj opritor standard



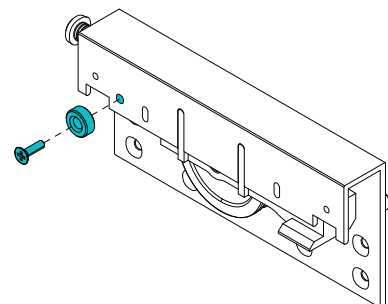
Montaj sistem de amortizare



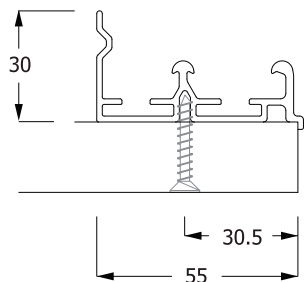
Montaj opritor inferior



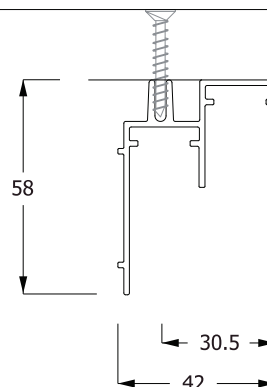
Montaj mâner de siguranță



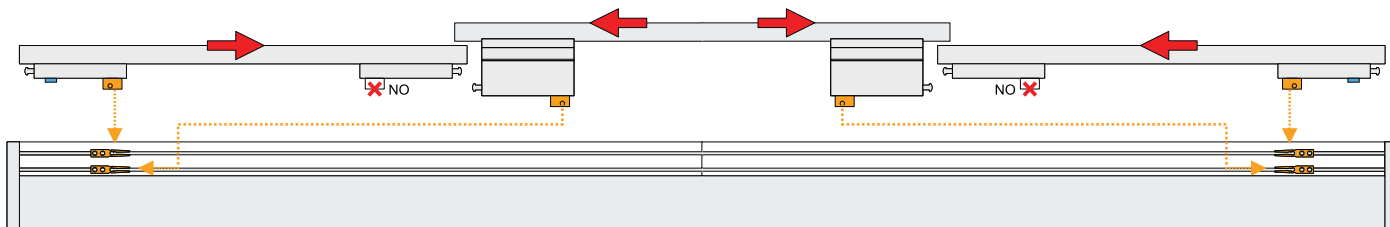
Șină superioară



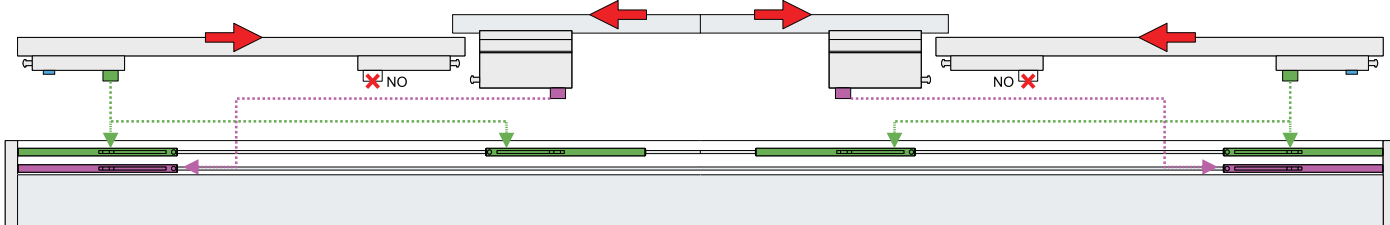
Șină inferioară



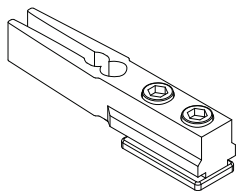
Sistem cu 3 uși (opritoare standard)



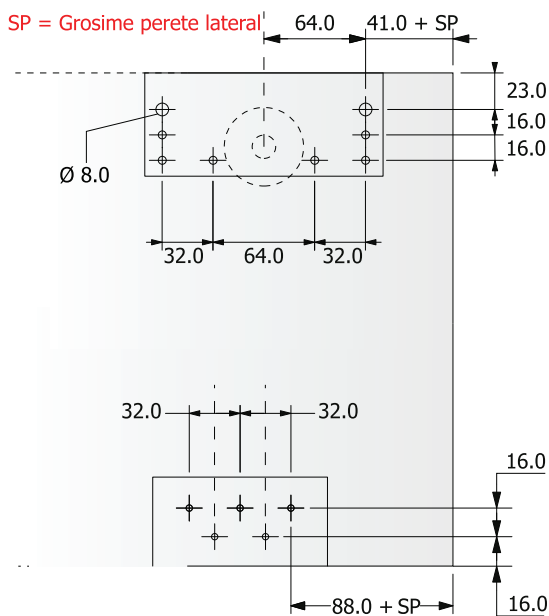
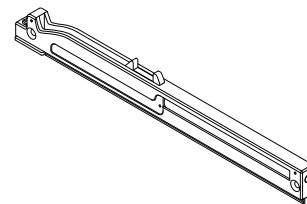
Sistem cu 3 uși (cu amortizare)



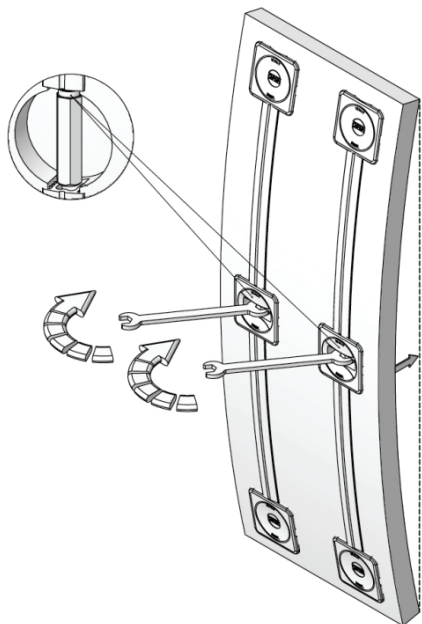
Opritor superior standard



Sistem amortizare partea superioară



## Sistem de ranforsare cu lungime ajustabilă



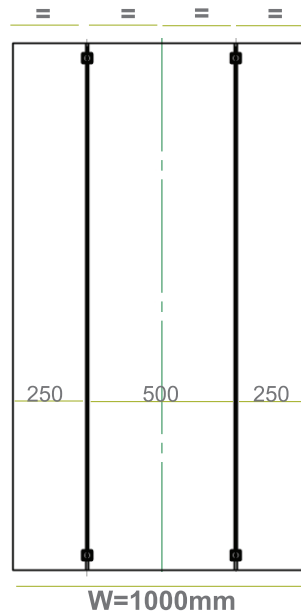
Forța de torsiune: 6N  
 Forța orizontală: 60N  
 (testat pe panouri cu dimensiunile 2500x400x20)  
 Reglaje: +/- 10 mm  
 Grosime minimă ușă 16 mm

### Recomandări pentru montaj

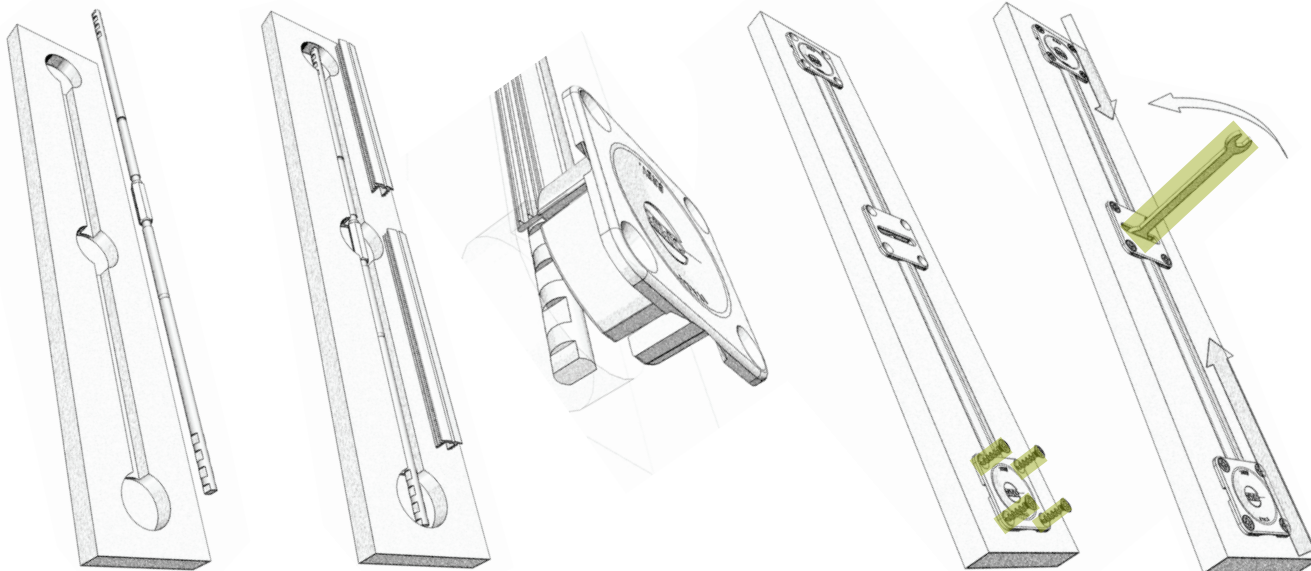
2 sisteme de ranforsare pentru uși cu lățimi de la 600 mm la 1200 mm

3 sisteme de ranforsare pentru uși cu lățimi mai mari de 1200 mm

Exemplu pentru o ușă cu lățimea de 1000 mm:  
 $l = 1000 \text{ mm} : \text{Sisteme} = 2 \text{ buc.}$



## Instalare



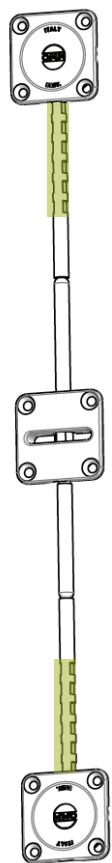
Scaneaza codul  
 pentru video montaj

sau

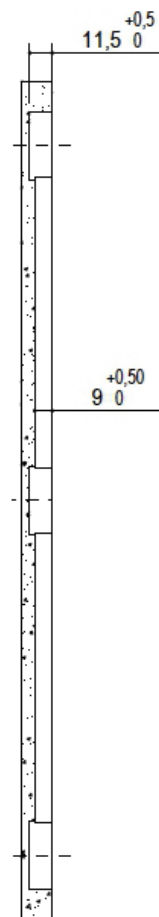
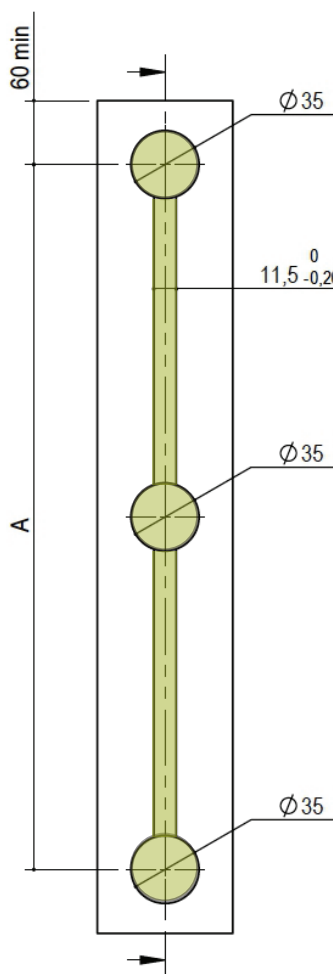
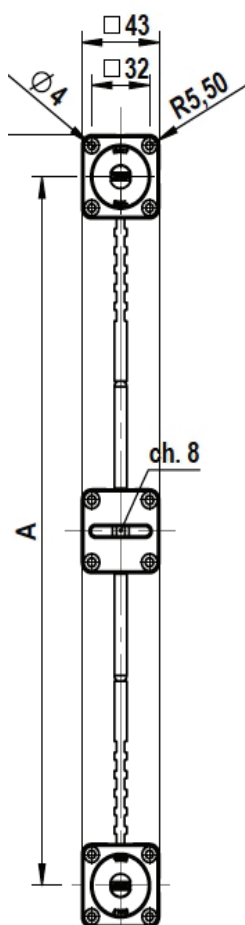
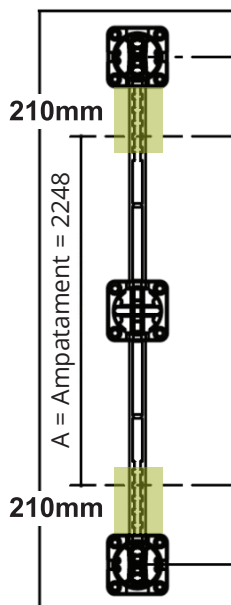
VIDEO

Click pentru video montaj

Sistem de ranforsare cu lungime ajustabilă



Bara poate fi tăiată pentru ajustarea lungimii: 210 mm la fiecare capăt



A = Ampatament = 2248