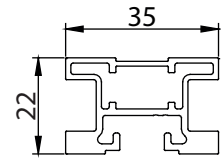
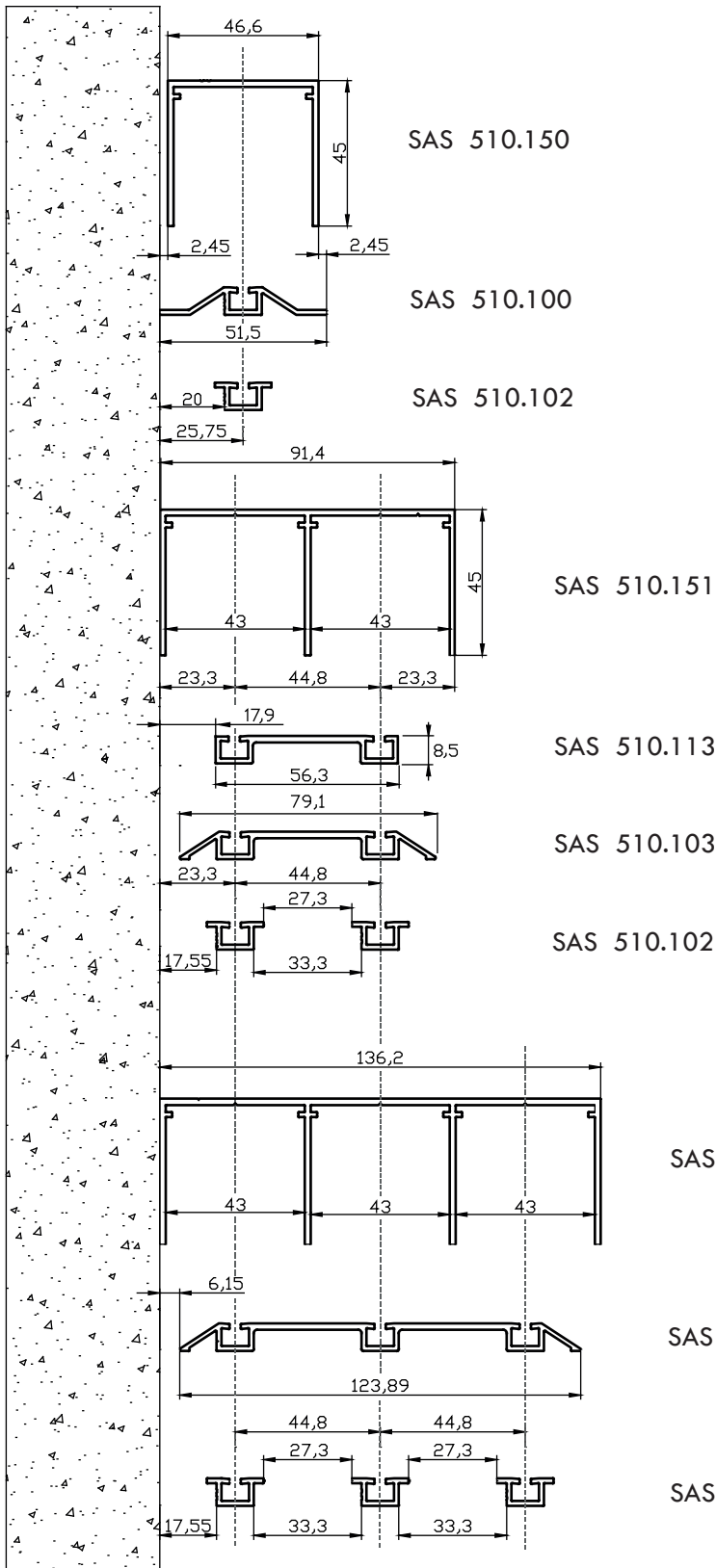
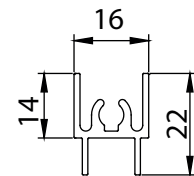


IN OUT DRIVE

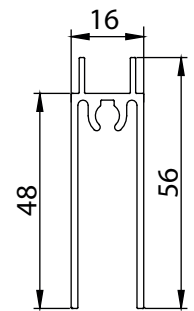
Sistem complet de uși glisante cu șină inferioară



QUADRO
SAS 510.200

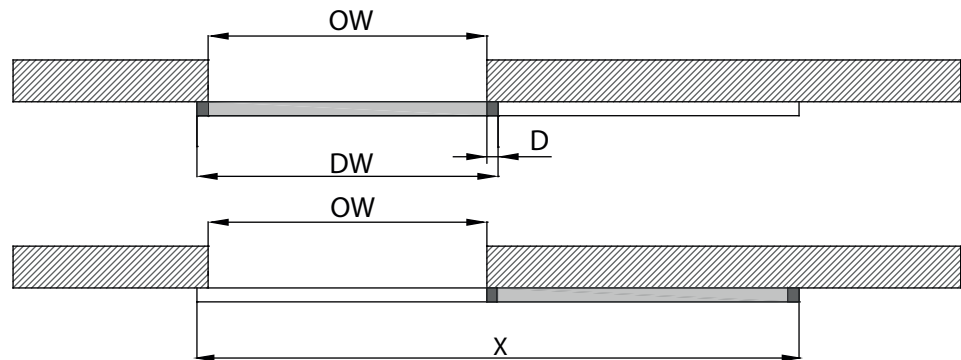


SAS 510.360

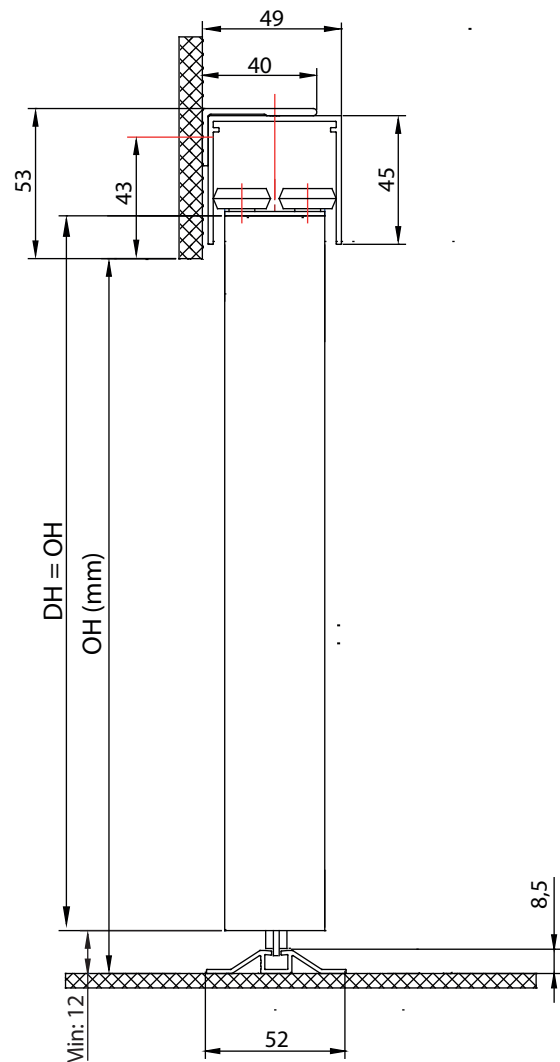
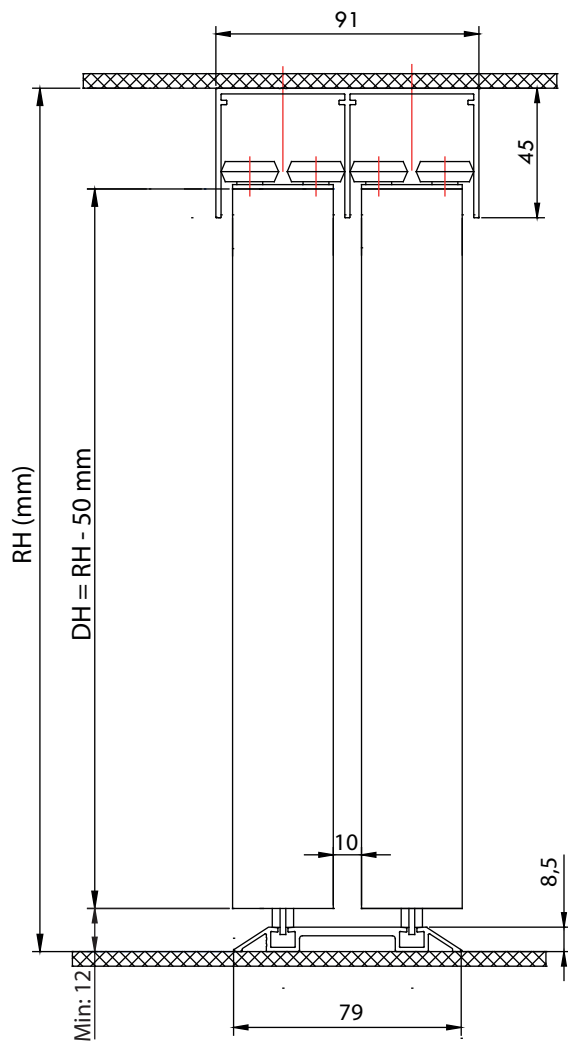
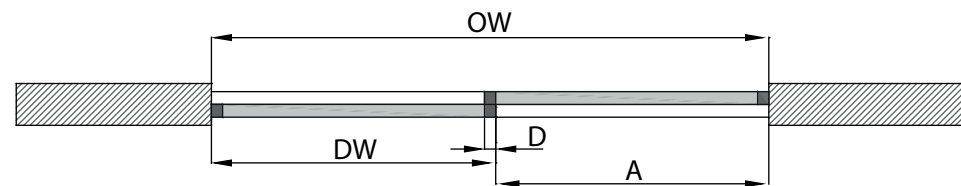


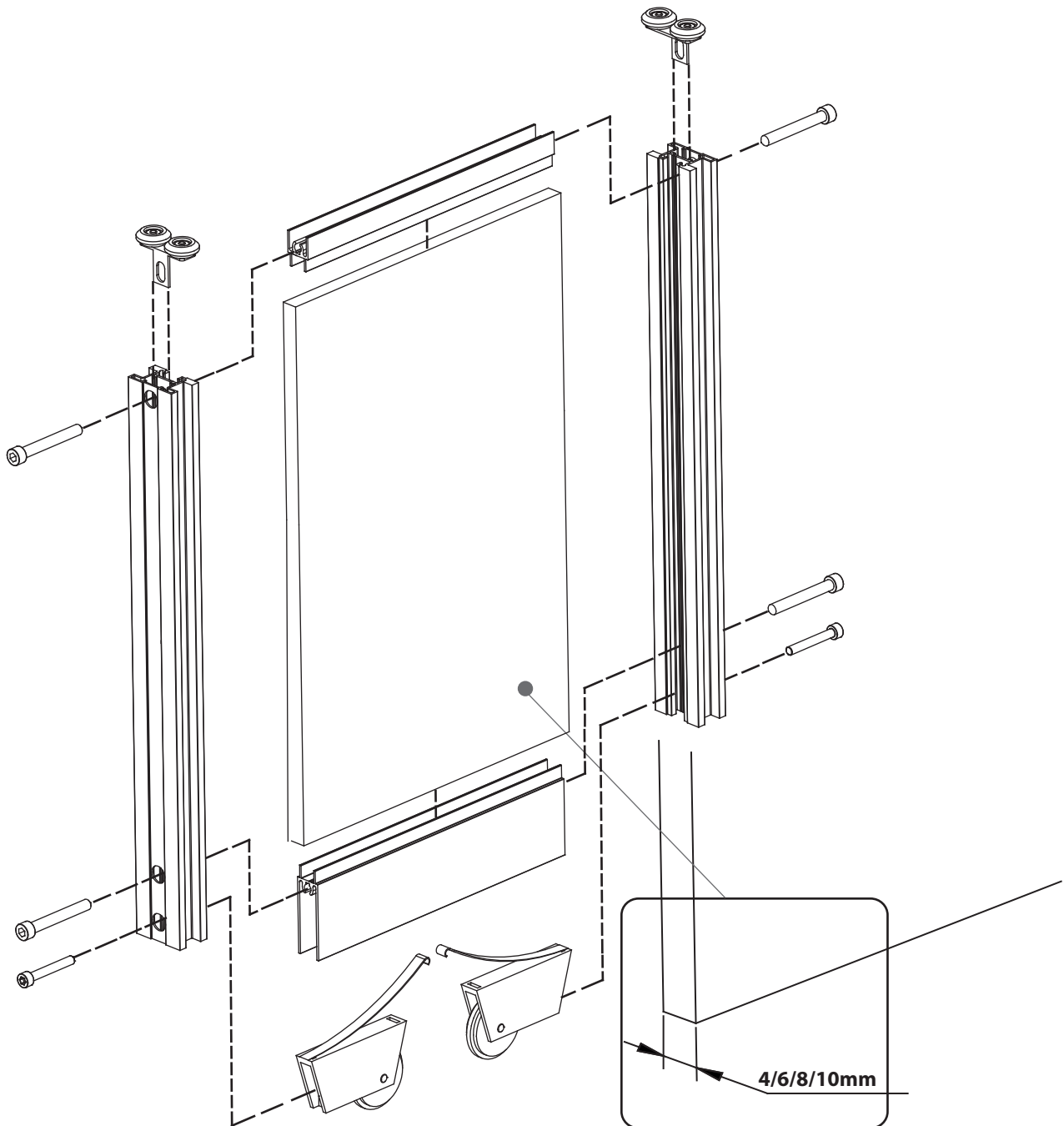
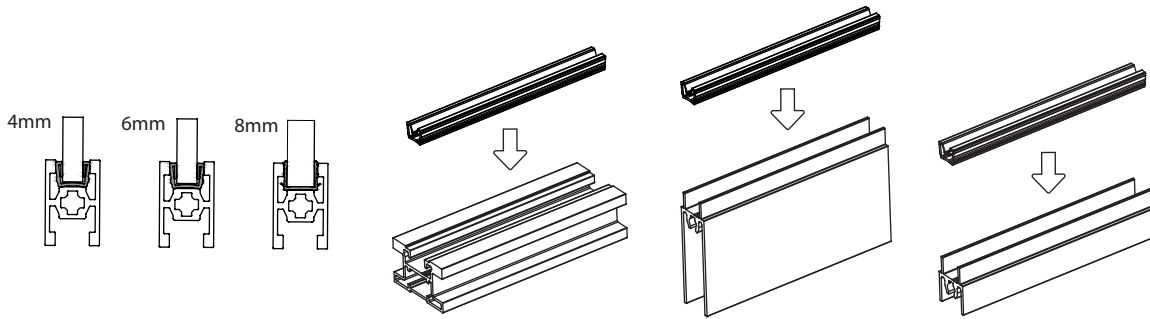
SAS 510.300

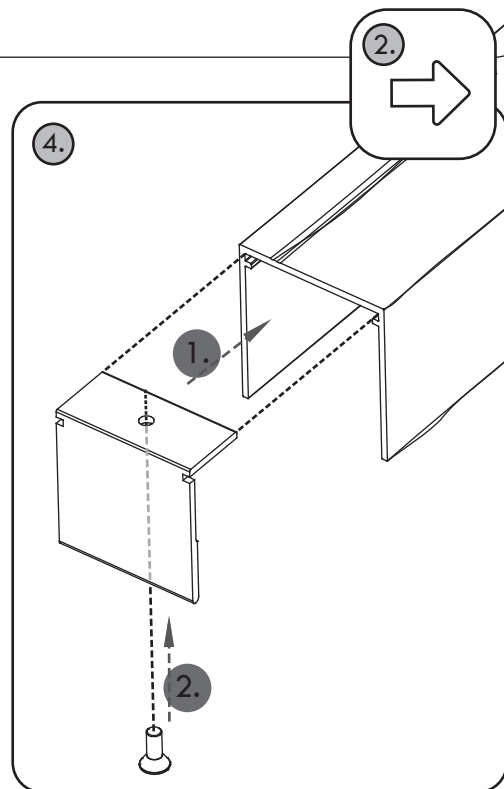
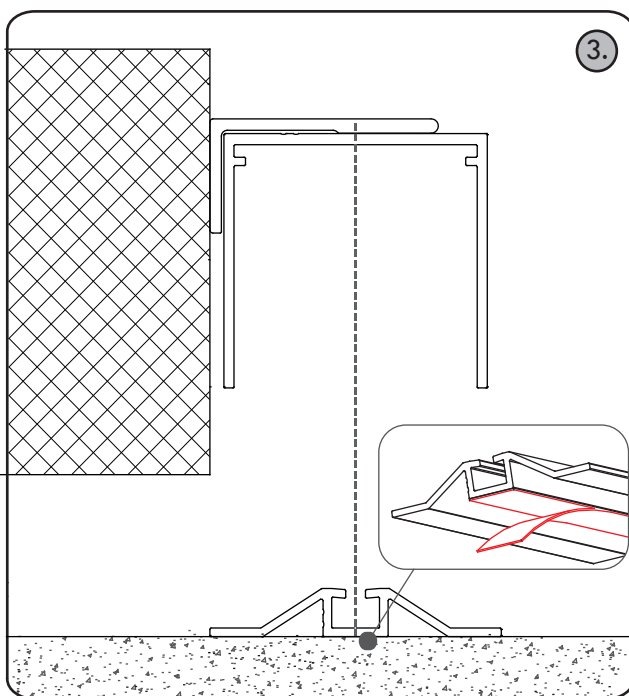
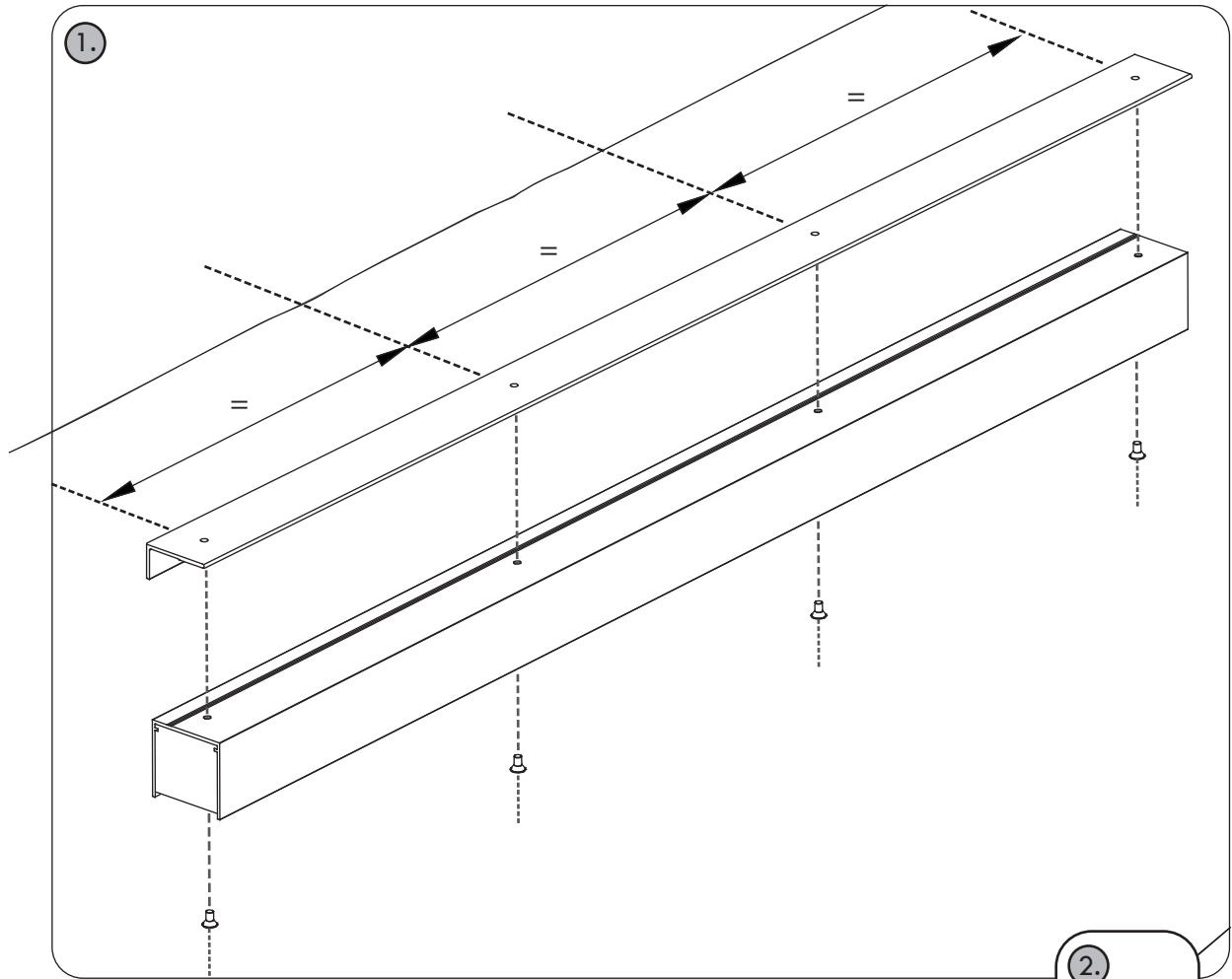
$X = DW \times 2$
 $DW = OW + (2 \times D)$

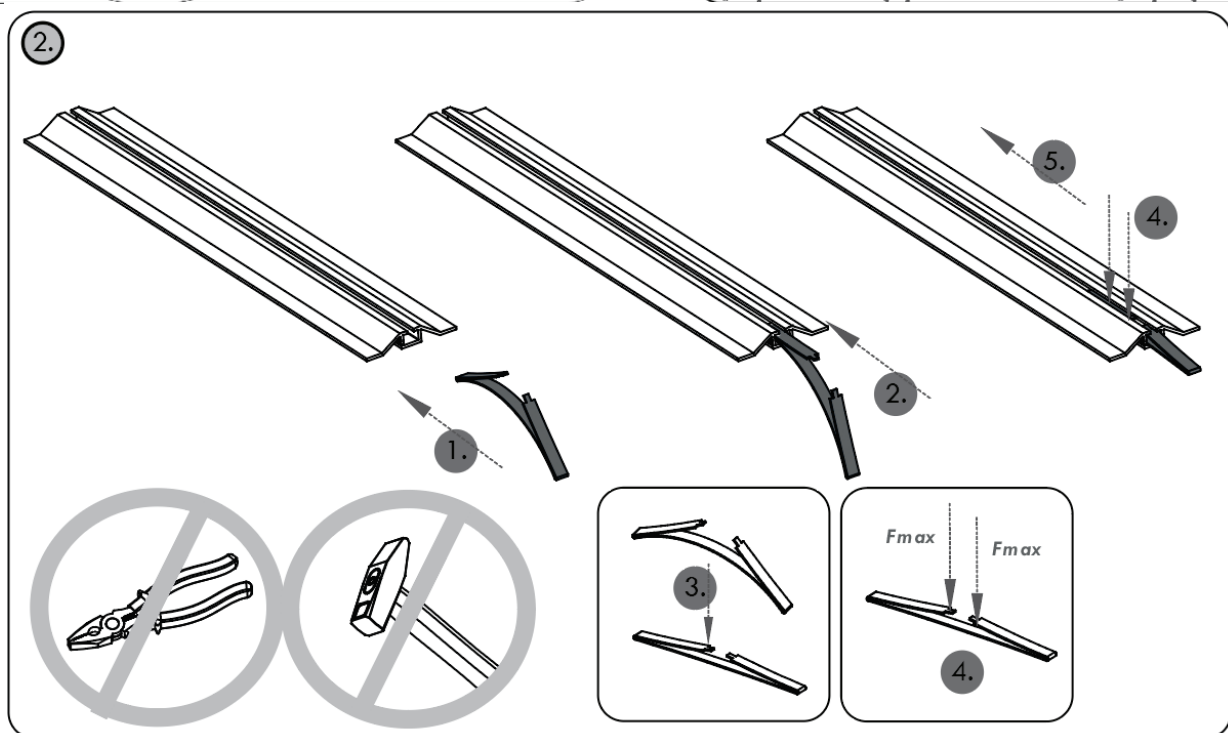
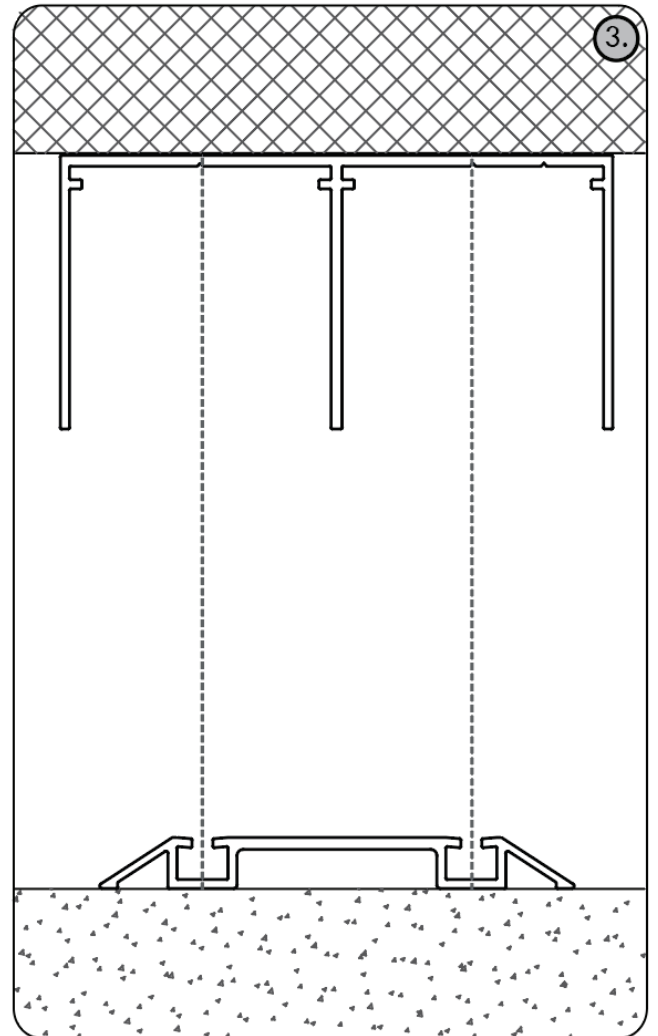
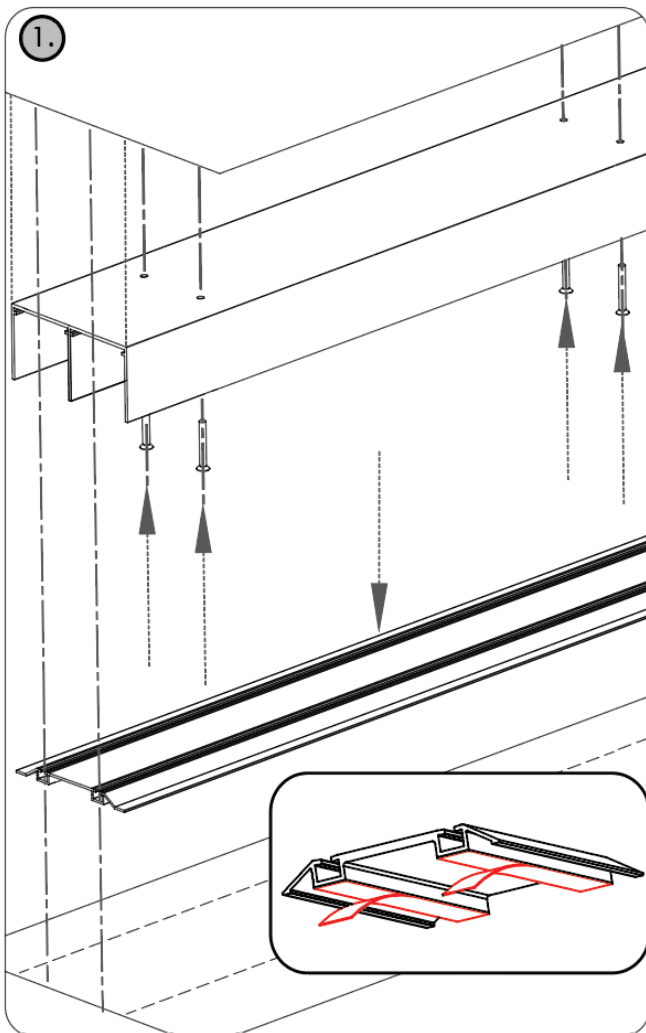


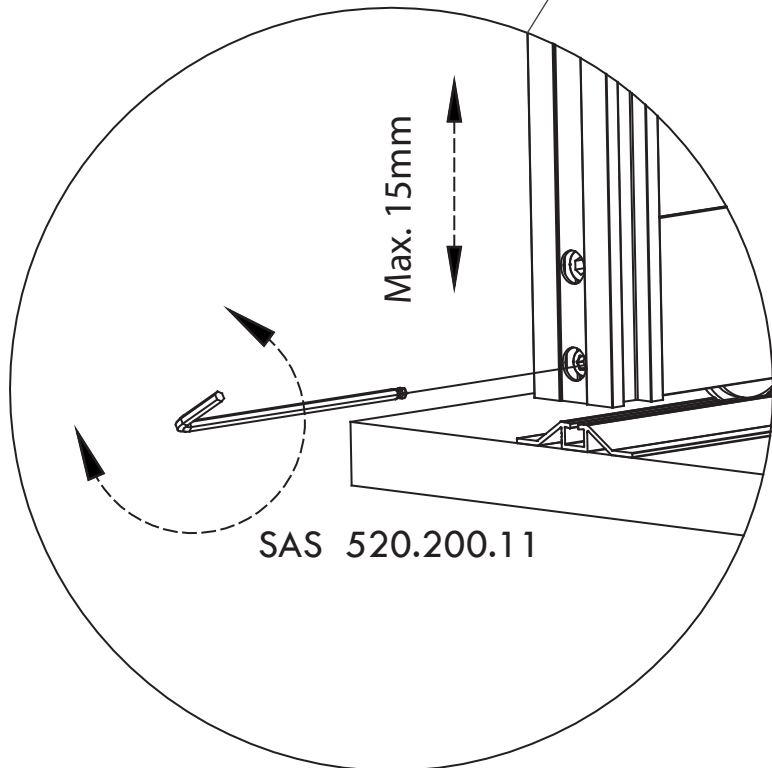
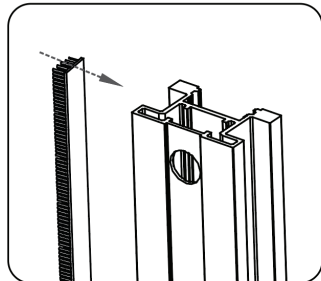
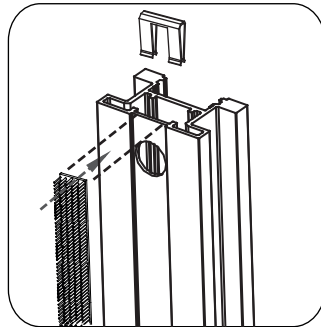
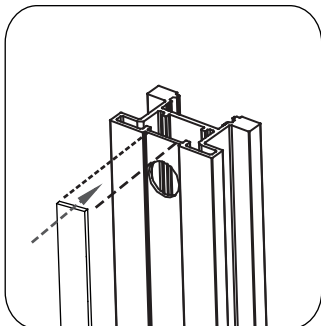
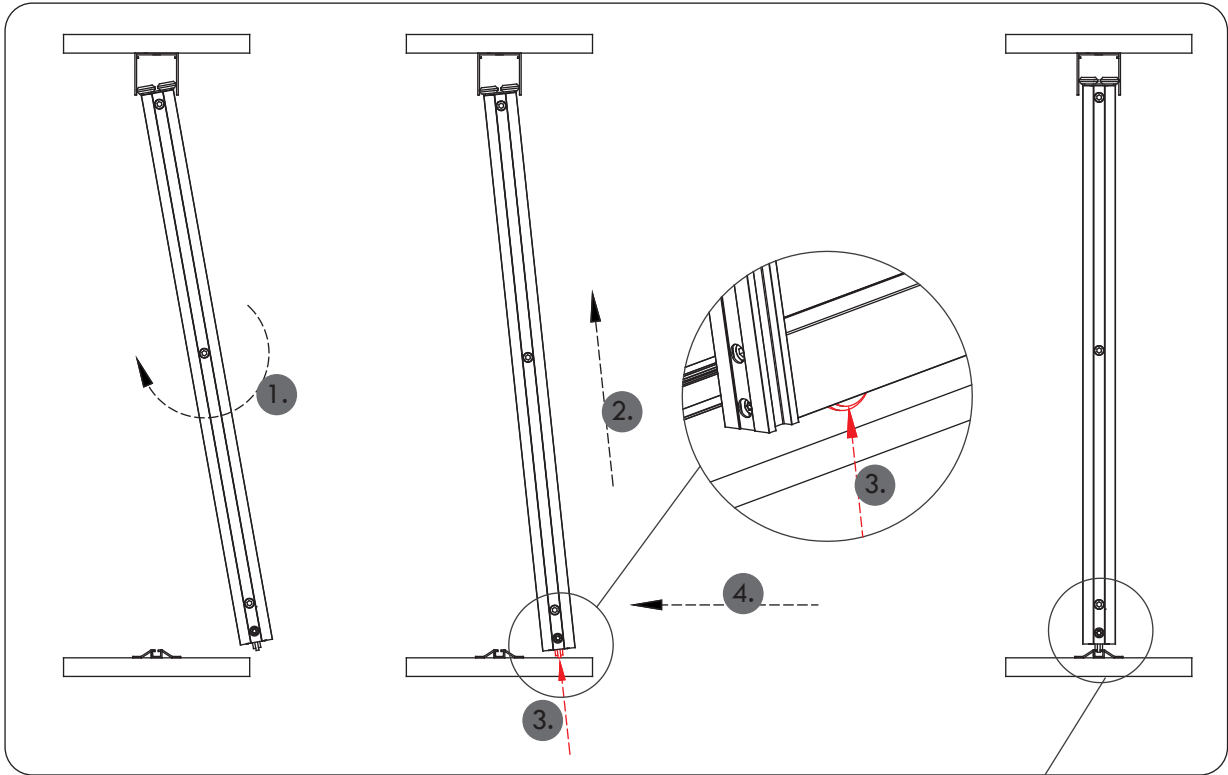
$DW = (OW + D) / 2$
 $A = OW - DW$



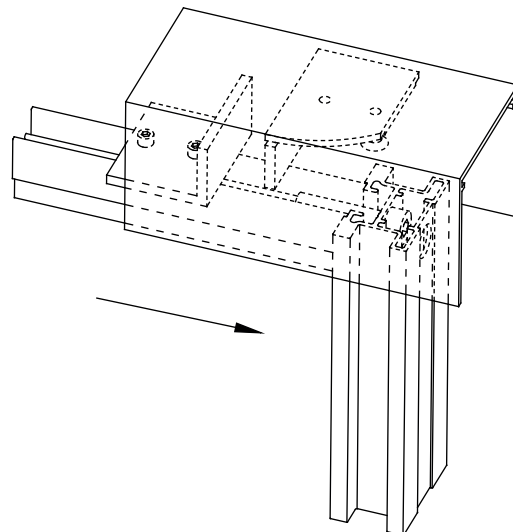
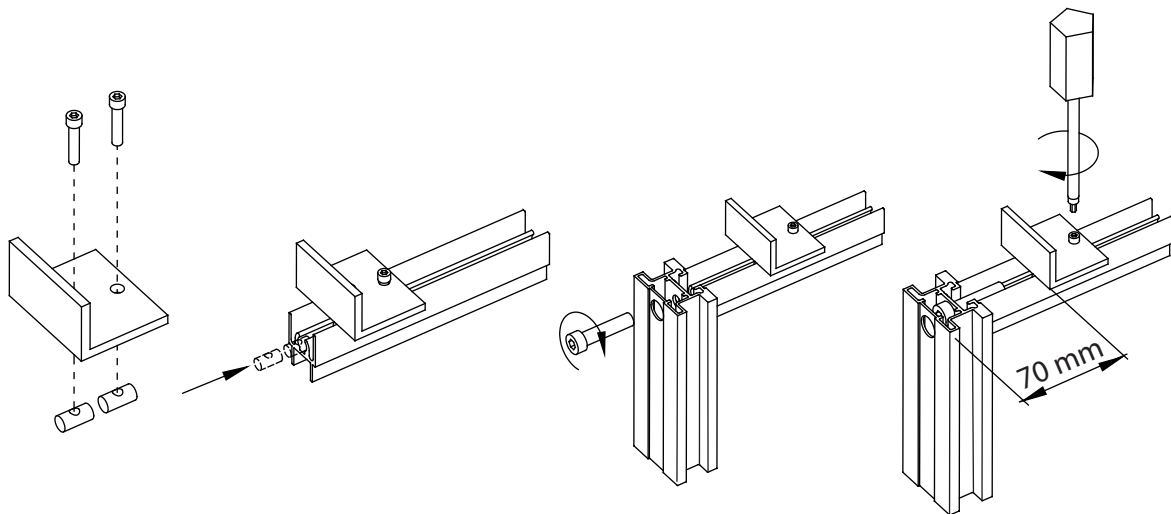
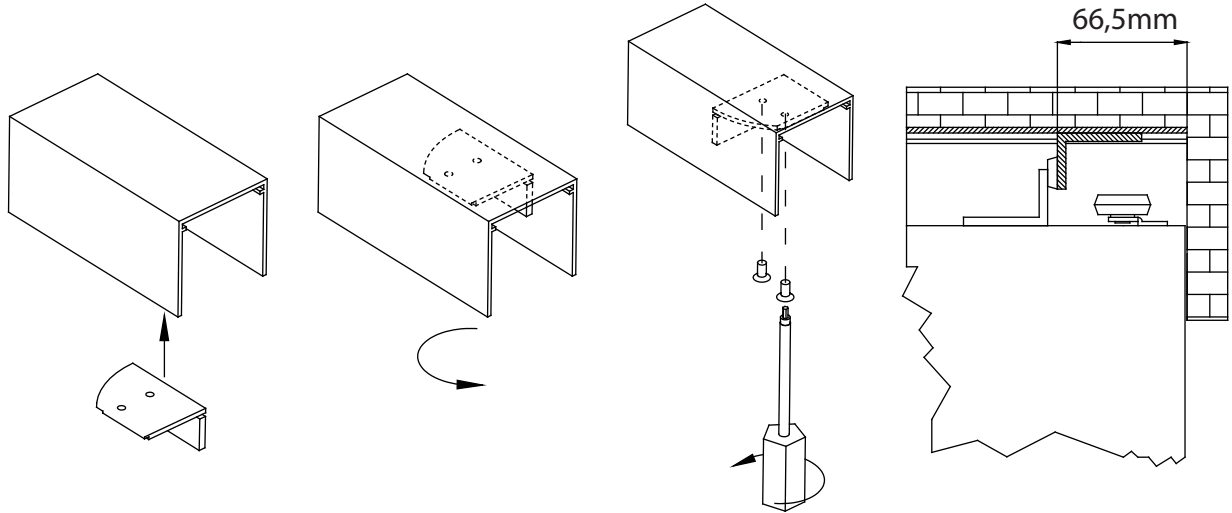








SAS 540.200



SAS 580.001, SAS 580.002, SAS 580.003

