

Balamale aplicații speciale

SENSYS - UNGHI MARE

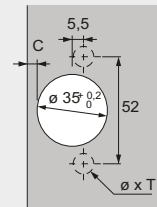


aplicată
(Baza B 12,5 mm)



Cod
9099540

Tipar de găurire



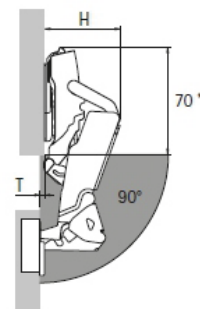
Luft minim uşă

Grosimea uşii mm	Distanţa cupei C mm					
	3,0	4,0	4,5	5,0	6,0	7,0
15	0,0	0,0	0,0	0,0	0,0	0,0
16	0,0	0,0	0,0	0,0	0,0	0,0
17	0,0	0,0	0,0	0,0	0,0	0,0
18	0,0	0,0	0,0	0,0	0,0	0,0
19	0,0	0,0	0,0	0,0	0,0	0,0
20	0,0	0,0	0,0	0,0	0,0	0,0
21	0,0	0,0	0,0	0,0	0,0	0,0
22	0,0	0,0	0,0	0,0	0,0	0,0
23	0,0	0,0	0,0	0,0	0,0	0,0
24	0,0	0,0	0,0	0,0	0,0	0,0
25	0,0	0,0	0,0	0,0	0,0	0,0
26	0,1	0,1	0,1	0,1	0,1	0,1
27	0,1	0,1	0,1	0,1	0,1	0,1
28	0,2	0,2	0,2	0,2	0,2	0,3
29*	0,4	0,4	0,4	0,4	0,5	0,6
30**	0,7	0,7	0,8	0,8	1,0	1,1
31**	1,1	1,2	1,3	1,4	1,6	
32**	1,7	1,9	2,0	2,2		

* când se foloseşte limitatorul de unghi la 120°

** când se foloseşte limitatorul de unghi la 105°

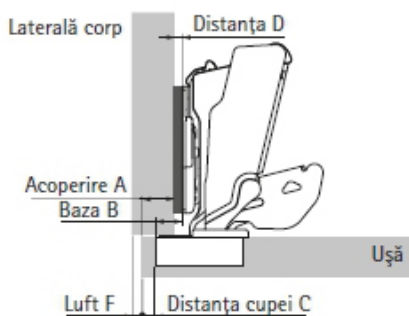
Pătrundere / montaj pe adâncime



Fără pătrundere la uşă T până la distanţă D = 3, interior neobstrucţionat pentru sertare.
*Balama închisă: 80 mm

Montare uşă	H mm (max. at 30°)	T mm (90°, D0)
aplicată	66	-3

aplicată



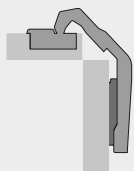
Distanţa D = C + B - A
= distanţa cupei C + 12,5 mm - acoperire A

Acoperire mm	Distanţa cupei C mm					
	3,0	4,0	4,5	5,0	6,0	7,0
	Distanţa D mm					
10	5,5	6,5	7,0	7,5	8,5	9,5
11	4,5	5,5	6,0	6,5	7,5	8,5
12	3,5	4,5	5,0	5,5	6,5	7,5
13	2,5	3,5	4,0	4,5	5,5	6,5
14	1,5	2,5	3,0	3,5	4,5	5,5
15	0,5	1,5	2,0	2,5	3,5	4,5
16		0,5	1,0	1,5	2,5	3,5
17			0,0	0,5	1,5	2,5
18					0,5	1,5
19						0,5

SENSYS - UȘI PLIANTE

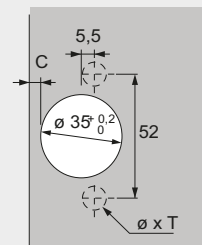


aplicată
(Baza B 24 mm)



Cod
9090109

Tipar de găurire



Versiune A Linia de găuri pentru cupă pe o ușă

Toate cupele într-o singură ușă
Luftul minim poate fi prevăzut între elementele ușii
Fără frezări suplimentare pentru cupă
Aceași grosime a ușii pentru ambele elemente
Posibilitate de reglaj pe diagonală pentru aliniere la grosimea ușii
Aceași distanță pentru cupă pe ambele părți ale ușii
Distanța liniei de găuri de 37 mm în ușa batantă
Pentru grosimea ușii de 15 - 21 mm
Distanța cupei C 3 - 6 mm

Versiune B Șablonul de găurire al cupei pentru ambele ușii

Ambele elemente ale ușii sunt la fel
Fără frezări suplimentare pentru cupă
Posibilitate de reglaj pe diagonală pentru aliniere la grosimea ușii
Distanța liniei de găuri de 41 mm pe aceeași ușă montată
Pentru grosimea ușii de 15 - 21 mm
Distanța cupei C 3 - 6 mm

Versiunea A Calculul grosimii ușii

Lățimea ușii = lățimea carcasei - luftul F - grosimea ușii

Versiunea B - Calcularea lățimii ușii

Lățimea ușii = lățimea corpului - luftul F - grosimea ușii - 5 mm

Versiunea A - Calculul distanței plăcuței de montaj

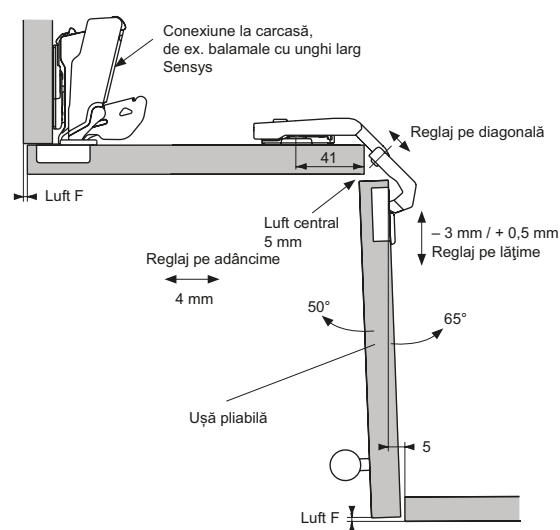
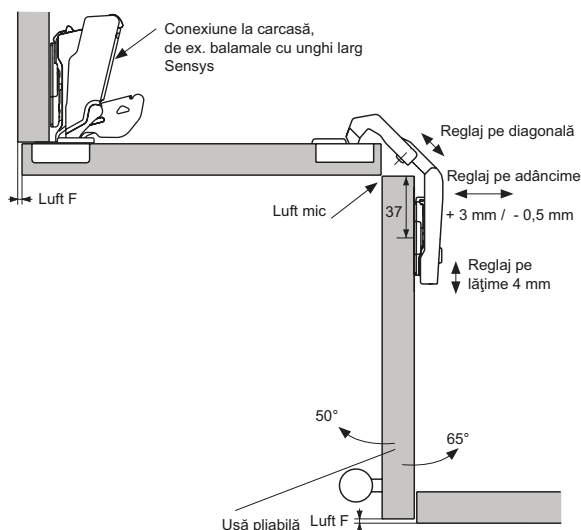
Pentru distanța cupei C = 4,5 mm: distanța D = 0 mm
Pentru distanța cupei C = 3,0 mm: distanța D = 1,5 mm

Distanțele diferite ale cupei pot fi compensate prin reglare în profunzime și diagonală

Versiunea B - Calcularea distanței plăcuței de montaj

Pentru distanța cupei C = 4,5 mm: distanța D = 0 mm
Pentru distanța cupei C = 3,0 mm: distanța D = 1,5 mm

Distanțele diferite ale cupei pot fi compensate prin reglare în profunzime și diagonală

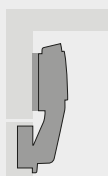


SENSYS - LEZENĂ

Hettich

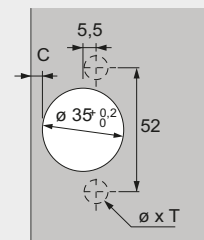


Încadrată
(Baza B 4 mm)



Cod
9088021

Tipar de găurire



Luft minim ușă

Grosimea ușii mm	Distanța cupei C mm						
	3,0	4,0	4,5	5,0	6,0	7,0	
15	0,2	0,2	0,2	0,2	0,2	0,2	
16	0,3	0,3	0,3	0,3	0,3	0,3	
17	0,4	0,4	0,4	0,4	0,4	0,4	
18	0,6	0,6	0,6	0,6	0,6	0,5	
19	0,8	0,8	0,8	0,8	0,7	0,7	
20	1,1	1,0	1,0	1,0	1,0	0,9	
21	1,4	1,3	1,3	1,3	1,2	1,2	
22	2,2	1,8	1,7	1,6	1,6	1,5	
23	3,0	2,6	2,4	2,2	2,0	1,9	
24	3,9	3,4	3,2	3,0	2,6	2,4	
25	4,8	4,2	4,0	3,8	3,4	3,0	L
26	5,7	5,1	4,8	4,6	4,2	3,8	
27	6,6	6,0	5,7	5,5	5,0	4,5	
28	7,5	6,9	6,6	6,3	5,8	5,3	

Notă:

Valorile din tabel se referă la uși cu o rază de margine de 1 mm.

Pe ușile cu alte raze, luftul minim se modifică astfel:

Rază 0 mm:
Valori în tabel + 0,4 mm

Rază 3 mm:
Valori în tabel - 0,6 mm

Determinarea distanței liniei de gauri X mm atunci când se utilizează plăcuța de montaj pentru linia de găuri 37

Luft mm	Distanța cupei C mm							
	3,0	3,5	4,0	4,5	5,0	5,5	6,0	7,0
0,5	35,0	34,5	34,0	33,5	33,0	32,5	32,0	31,0
1,5	34,0	33,5	33,0	32,5	32,0	31,5	31,0	30,0
2,5	33,0	32,5	32,0	31,5	31,0	30,5	30,0	29,0
3,5	32,0	31,5	31,0	30,5	30,0	29,5	29,0	28,0
4,5	31,0	30,5	30,0	29,5	29,0	28,5	28,0	27,0
5,5	30,0	29,5	29,0	28,5	28,0	27,5	27,0	26,0
6,5	29,0	28,5	28,0	27,5	27,0	26,5	26,0	25,0
7,5	28,0	27,5	27,0	26,5	26,0	25,5	25,0	

Notă

Desenele de mai jos ilustrează balamalele inclusiv plăcuțele, pe o scară de 1:1. Permite pentru distanța de cupă C (3 - 7 mm), precum și luftul minim, distanța plăcuței de montaj necesară și linia de gauri pot fi determinate prin trasarea în ușă și panoul lateral.

Încadrat (B 4 mm) - scara 1:1

Distanța D = 4 mm - suprapunere ușă
(suprapunerea ușii recomandată este de 1 mm)

