

SENSYS - RAME ALUMINIU


Hettich





Coduri: 9072524, 9072525, 9072526

Balamale Sensys 8638i, pentru ramă de aluminiu, deschidere 95°

- › cu amortizor Silent System integrat și funcție de autoînchidere
- › ușă aplicată TA 32

Coduri: 9072527, 9072528, 9072529

Balamale Sensys 8638, pentru ramă de aluminiu, deschidere 95°

- › fără Silent System, cu funcție de autoînchidere
- › ușă aplicată TA 32

Coduri: 9072530, 9072531, 9072532

Balamale Sensys 8668, pentru ramă de aluminiu, deschidere 95°

- › fără Silent System, fără funcție de autoînchidere, pentru uși fărămâner
- › ușă aplicată TA 32

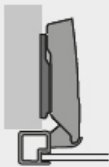


Cod: 9091744

Balamale Sensys 8638i obsidian black, pentru ramă de aluminiu, deschidere 95°

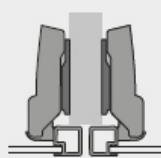
- › cu amortizor Silent System integrat și funcție de autoînchidere
- › ușă aplicată TA 32

aplicată
(Baza B 12,5 mm)



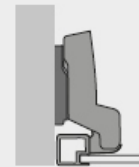
Coduri
9072524
9072527
9072530
9091744

semiaplicată
(Baza B 3 mm)



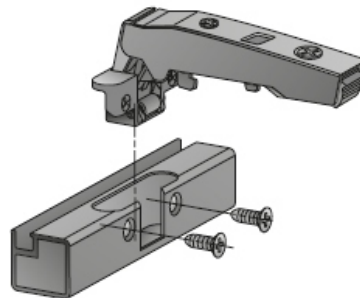
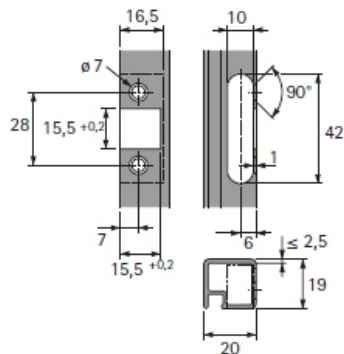
Coduri
9072525
9072528
9072531

încadrată
(Baza B -4 mm)

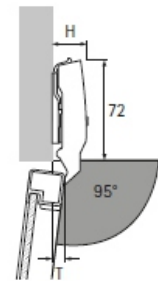


Coduri
9072526
9072529
9072532

Montaj



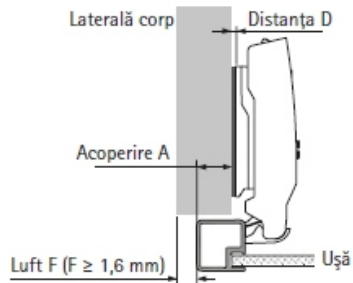
Pătrundere / montaj pe adâncime



Pătrunderea balamalei / pătrunderea ușii T
pentru distanța D = 0

Montare ușă	H mm	T mm
aplicată	25,0	8,0
semiaplicată	31,0	17,5
încadrată	38,0	24,5

aplicată

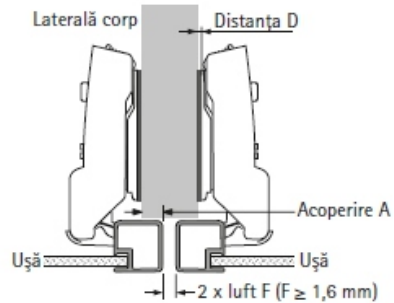


$$\text{Distanța } D = 4,5 \text{ mm} + B - A$$

$$= 4,5 \text{ mm} + 12,5 \text{ mm} - \text{suprapunere } A$$

Acoperire mm	Distanța D mm
12	5,0
13	4,0
14	3,0
15	2,0
16	1,0
17	0,0

semiaplicată

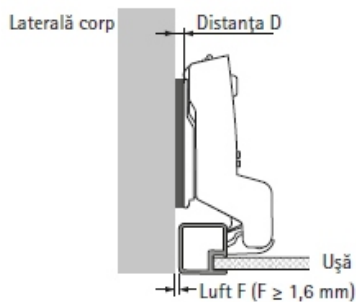


$$\text{Distanța } D = 4,5 \text{ mm} + B - A$$

$$= 4,5 \text{ mm} + 3 \text{ mm} - \text{suprapunerea } A$$

Acoperire mm	Distanța D mm
0	7,5
1	6,5
2	5,5
2,5	5,0
3	4,5
4	3,5
4,5	3,0
5	2,5
6	1,5
7	0,5
7,5	0,0

încadrată



$$\text{Distanța } D = 4,5 \text{ mm} + B + F$$

$$= 4,5 \text{ mm} - 4 \text{ mm} + \text{luft}$$

Luft mm	Distanța D mm
1,6	2,1
2	2,5
3	3,5
4	4,5
5	5,5

