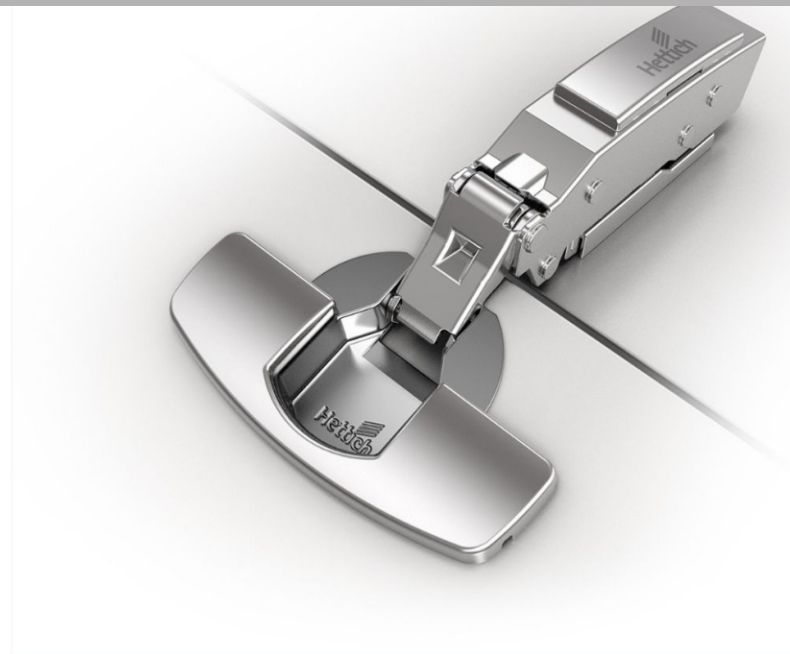


## SENSYS - STANDARD





Coduri: 9071205, 9071206, 9071207

Balamale Sensys 8645i, standard, deschidere 110°

- › cu amortizor Silent System integrat și funcție de autoînchidere
- › tipar de găurire TH 45 x 9,5 mm, prindere cu șurub

Coduri: 9071313, 9071314, 9073664

Balamale Sensys 8675, standard, deschidere 110°

- › fără arc și fără funcție de autoînchidere, pentru uși fără mâner
- › tipar de găurire TH 45 x 9,5 mm, prindere cu șurub



Cod: 9091738

Balamale Sensys 8645i obsidian black, standard, deschidere 110°

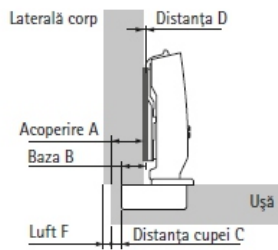
- › cu amortizor Silent System integrat și funcție de autoînchidere
- › tipar de găurire TH 45 x 9,5 mm, prindere cu șurub



Plăcuțe disponibile



## aplicată

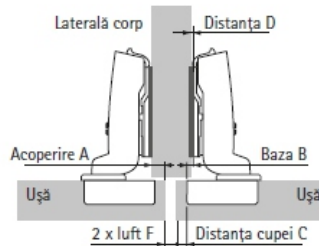


$$\text{Distanța } D = C + B - A$$

= distanța cupei C + 12,5 mm - acoperire A

Acoperire mm	Distanța cupei C mm						
	3,0	4,0	4,5	5,0	6,0	7,0	
	Distanța D mm						
10	5,5	6,5	7,0	7,5	8,5	9,5	
11	4,5	5,5	6,0	6,5	7,5	8,5	
12	3,5	4,5	5,0	5,5	6,5	7,5	
13	2,5	3,5	4,0	4,5	5,5	6,5	
14	1,5	2,5	3,0	3,5	4,5	5,5	
15	0,5	1,5	2,0	2,5	3,5	4,5	
16		0,5	1,0	1,5	2,5	3,5	
17			0,0	0,5	1,5	2,5	
18					0,5	1,5	
19						0,5	

## semiaplicată

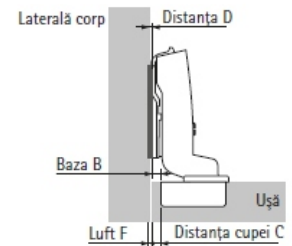


$$\text{Distanța } D = C + B - A$$

= distanța cupei C + 3 mm - acoperire A

Acoperire mm	Distanța cupei C mm						
	3,0	4,0	4,5	5,0	6,0	7,0	
	Distanța D mm						
0,5	5,5	6,5	7,0	7,5	8,5	9,5	
1,5	4,5	5,5	6,0	6,5	7,5	8,5	
2,5	3,5	4,5	5,0	5,5	6,5	7,5	
3,5	2,5	3,5	4,0	4,5	5,5	6,5	
4,5	1,5	2,5	3,0	3,5	4,5	5,5	
5,5	0,5	1,5	2,0	2,5	3,5	4,5	
6,5		0,5	1,0	1,5	2,5	3,5	
7,5			0,0	0,5	1,5	2,5	
8,5					0,5	1,5	
9,5						0,5	

## încadrată

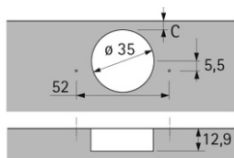


$$\text{Distanța } D = C + B + F$$

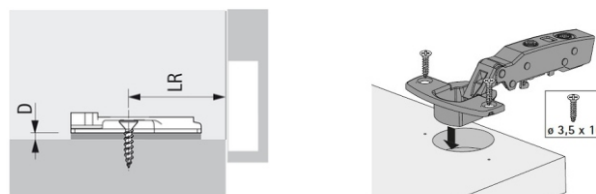
= distanța cupei C - 4 mm + luft F

Grosimea ușii mm	Distanța cupei C mm						
	3,0	4,0	4,5	5,0	6,0	7,0	
	Distanța D mm						
15	0,2	0,7	1,2	2,2	3,2		
16	0,3	0,8	1,3	2,3	3,3		
17	0,4	0,9	1,4	2,4	3,4		
18	0,6	1,1	1,6	2,6	3,5		
19	0,8	1,3	1,8	2,7	3,7		
20	0,1	1,0	1,5	2,0	3,0	3,9	
21	0,4	1,3	1,8	2,3	3,2	4,2	
22	1,2	1,8	2,2	2,6	3,6	4,5	
23	2,0	2,6	2,9	3,2	4,0	4,9	
24	2,9	3,4	3,7	4,0	4,6	5,4	

## TIPAR GĂURIRE

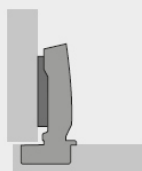


## INSTALAREA CUPEI



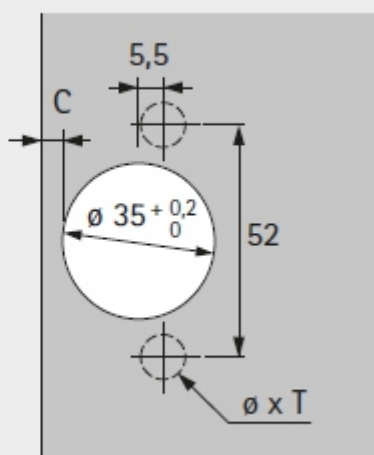
## 9091738 - Obsidian Black

aplicată  
(Baza B 12,5 mm)



Cod  
**9091738**

### Tipar de găurire



### Luft minim uşă

Grosimea uşii mm	Distanţa cupei C mm					
	3,0	4,0	4,5	5,0	6,0	7,0
15	0,2	0,2	0,2	0,2	0,2	0,2
16	0,3	0,3	0,3	0,3	0,3	0,3
17	0,4	0,4	0,4	0,4	0,4	0,4
18	0,6	0,6	0,6	0,6	0,6	0,5
19	0,8	0,8	0,8	0,8	0,7	0,7
20	1,1	1,0	1,0	1,0	1,0	0,9
21	1,4	1,3	1,3	1,3	1,2	1,2
22	2,2	1,8	1,7	1,6	1,6	1,5
23	3,0	2,6	2,4	2,2	2,0	1,9
24	3,9	3,4	3,2	3,0	2,6	2,4

Notă:

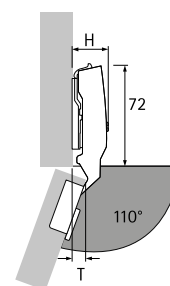
Valorile din tabel se referă la uşi cu o rază de margine de 1 mm.

Pe uşile cu alte raze, luftul minim se modifică astfel:

Rază 0 mm:  
Valori în tabel + 0.4 mm

Rază 3 mm:  
Valori în tabel - 0.6 mm

### Dimensiuni instalare

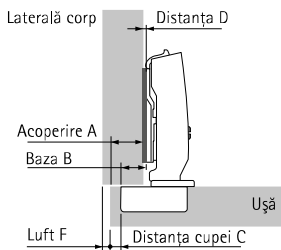


Pătrunderea balamalei H / pătrunderea uşii T pentru distanţa D = 0 mm şi distanţa cupei C = 3 mm

Montare uşă	H mm	T mm
aplicată	25,0	8,5
semiaplicată	31,0	18,0
încadrată	38,0	25,0

## 9091738 - Obsidian Black

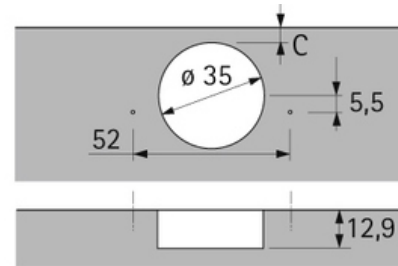
### aplicată



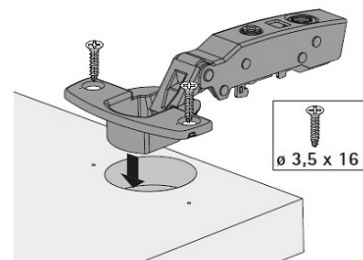
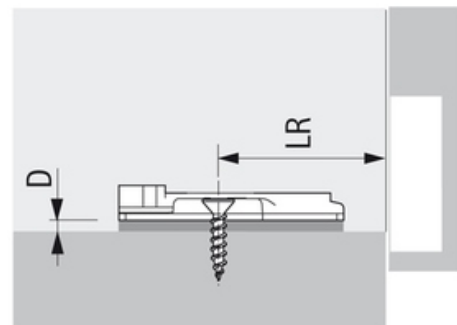
Distanța D = C + B - A  
= distanța cupei C + 12,5 mm - acoperire A

Acoperire mm	Distanța cupei C mm						
	3,0	4,0	4,5	5,0	6,0	7,0	
	Distanța D mm						
10	5,5	6,5	7,0	7,5	8,5	9,5	
11	4,5	5,5	6,0	6,5	7,5	8,5	
12	3,5	4,5	5,0	5,5	6,5	7,5	
13	2,5	3,5	4,0	4,5	5,5	6,5	
14	1,5	2,5	3,0	3,5	4,5	5,5	
15	0,5	1,5	2,0	2,5	3,5	4,5	
16		0,5	1,0	1,5	2,5	3,5	
17			0,0	0,5	1,5	2,5	
18					0,5	1,5	
19						0,5	

### TIPAR GĂURIRE



### INSTALAREA CUPEI



Plăcuțe disponibile



Cruce, 1.5 mm  
4,5 mm  $\varnothing$  x 16 mm  
Reglaj  $\pm$  3 mm  
Distanța șablon montaj:  
1,5 mm



Cruce, reglaj cu excentric  
Pentru găuri cu max.  $\varnothing$  2.5 mm  
Reglaj pe înălțime  $\pm$  2 mm



Linie, reglaj cu excentric  
Pentru găuri cu max.  $\varnothing$  2.5 mm  
Reglaj pe înălțime  $\pm$  2 mm



Cruce, 3.0 mm  
4,5 mm  $\varnothing$  x 16 mm  
Reglaj  $\pm$  3 mm  
Distanța șablon montaj: 3 mm

