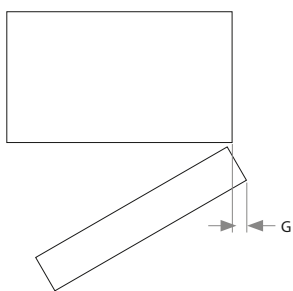
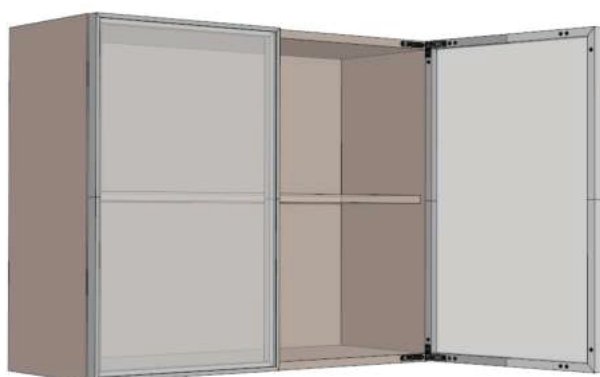


BALAMALE ASCUNSE HH 148

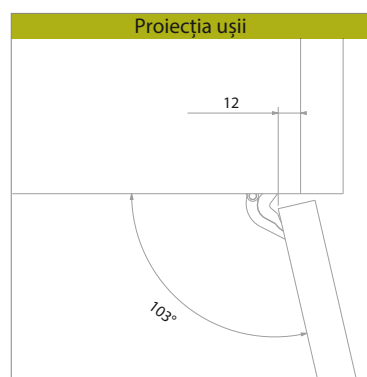
GREUTATE UȘĂ MAX: 20 KG
LAȚIME UȘĂ MAX: 600 MM
ÎNĂLȚIME MAX: 2000 MM
UNGHI DE DESCHIDERE: 105°
GROSIME MINIMĂ UȘĂ: 18MM



Unghi de deschidere



G = spațiul de rotație



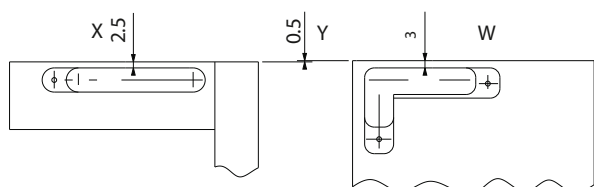
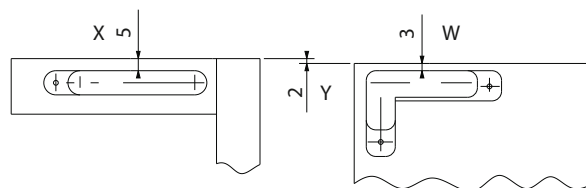
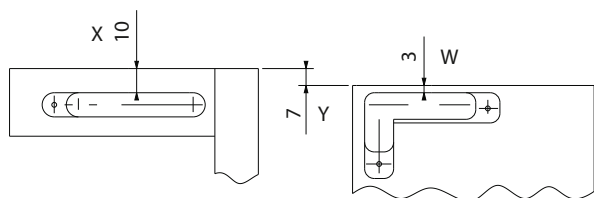
GROSIMEA UȘII (mm)

	18	20	22	24	26	28	30	32
D3	0.0	0.2	0.5	0.9	1.4	2.1	3.1	4.7
D4	0.0	0.2	0.5	0.9	1.4	2.0	2.9	4.2
D5	0.0	0.2	0.5	0.8	1.3	2.0	2.8	3.9
D6	0.0	0.2	0.5	0.8	1.3	1.9	2.7	3.7

Distanța poate fi micșorată proporțional cu raza marginilor ușii.

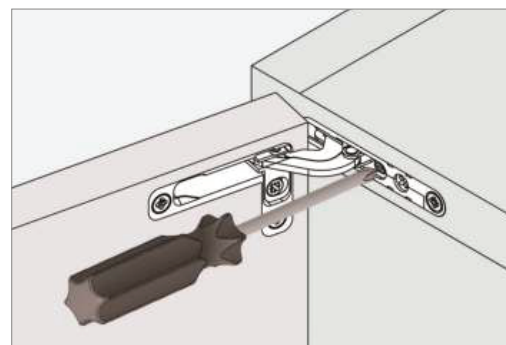
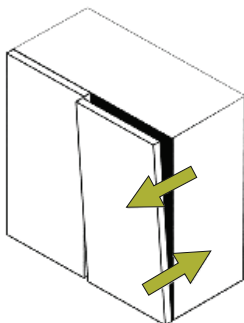
Aplicare balamale

$$Y = (X - W) \quad W = (X - Y) \quad X = (W + Y)$$

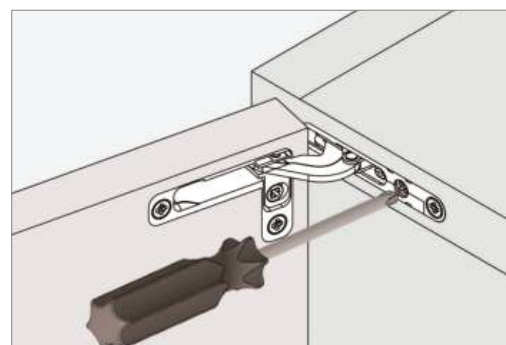
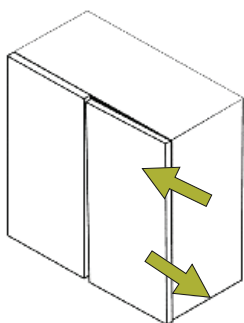


Reglaj 3D

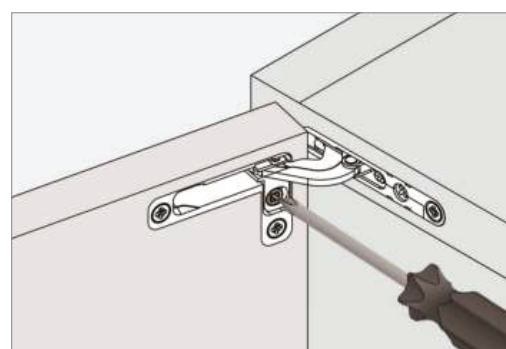
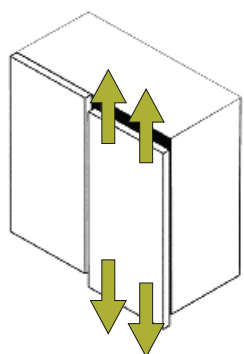
Reglaj front
+ 2mm / - 0.5mm



Reglaj lateral
+ 2mm / - 2mm



Reglaj vertical
+ 1.5mm / - 1.5mm

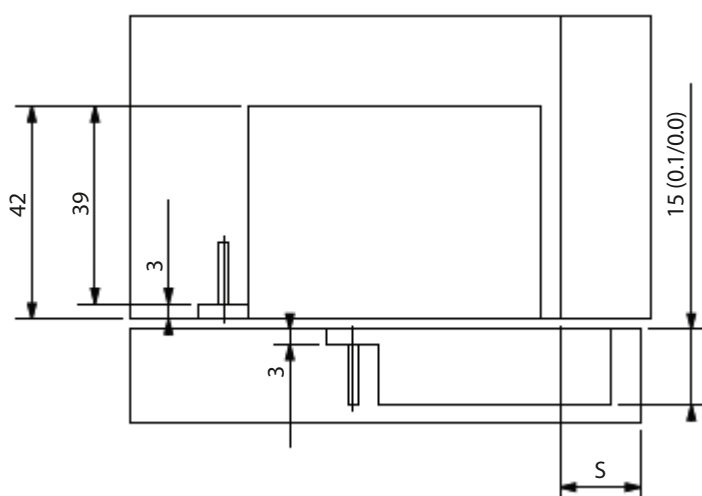
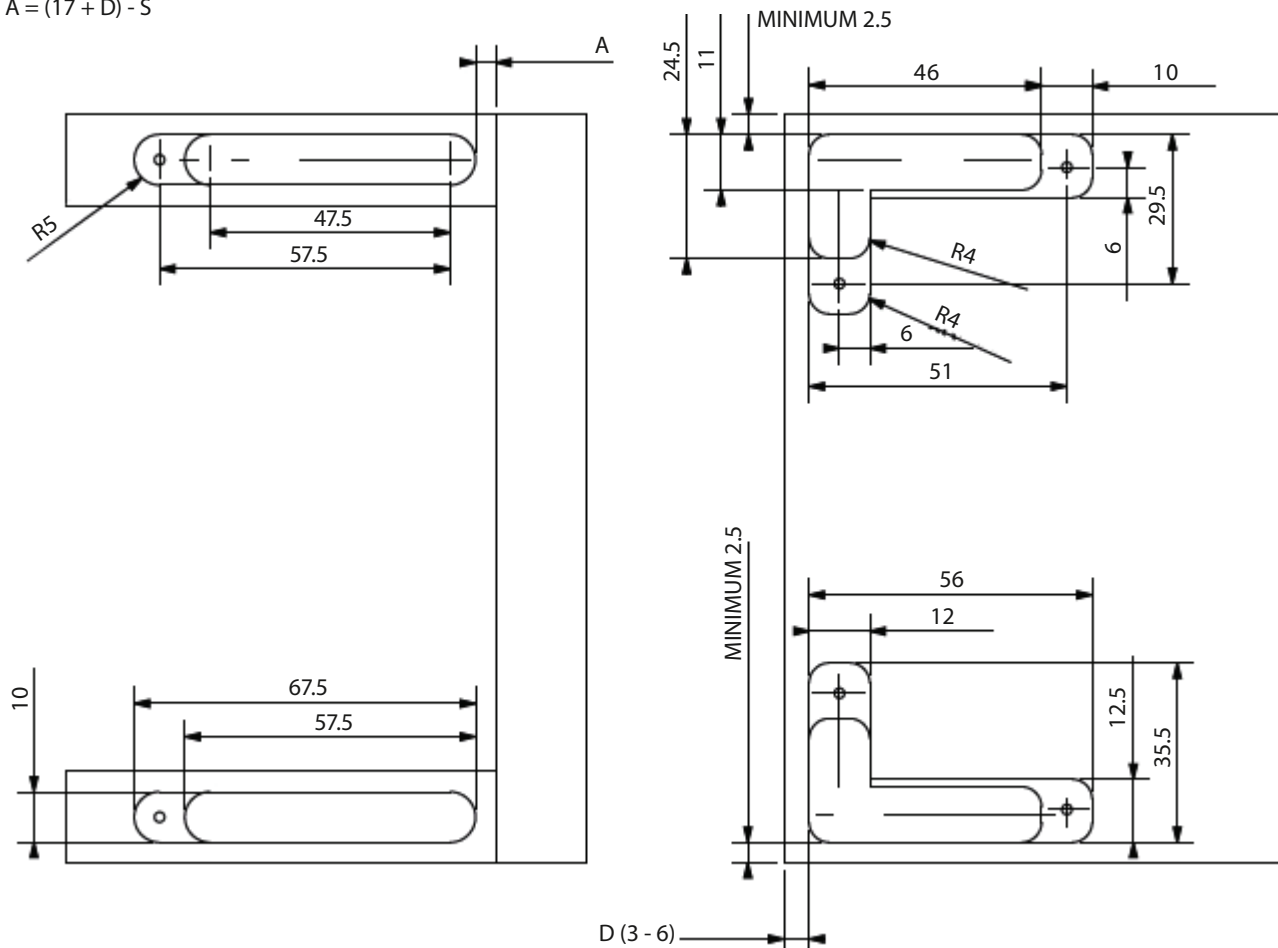


Excluderea amortizorului



Instrucțiuni instalare

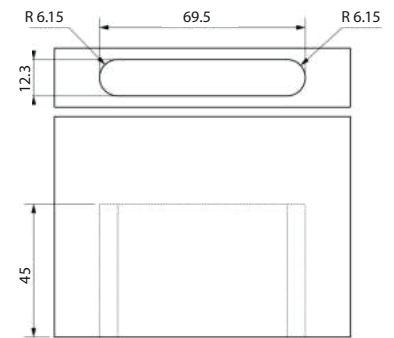
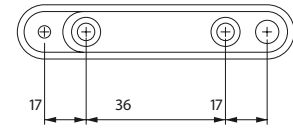
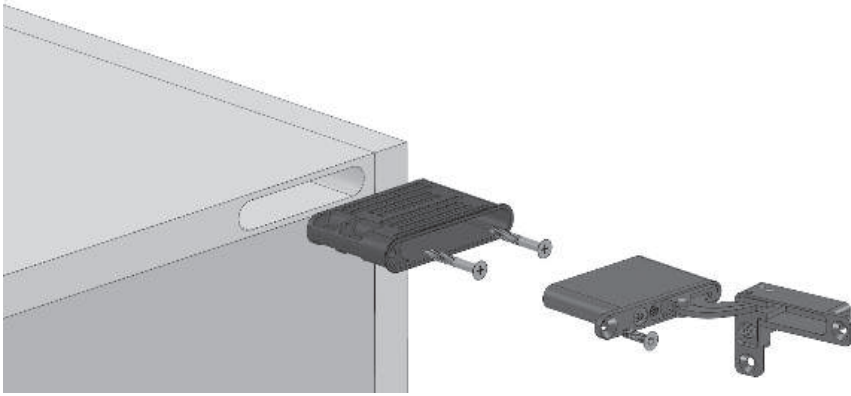
$A = (17 + D) - S$



SPECIFICAȚII TEHNICE:

LAȚIME UȘĂ MAX: 600 MM
 ÎNĂLȚIME MAX: 2000 MM
 UNGHI DE DESCHIDERE: 105°
 GROSIME MINIMĂ UȘĂ: 18MM

Suport de fixare pentru rafturile de sus și de jos (Opțional)

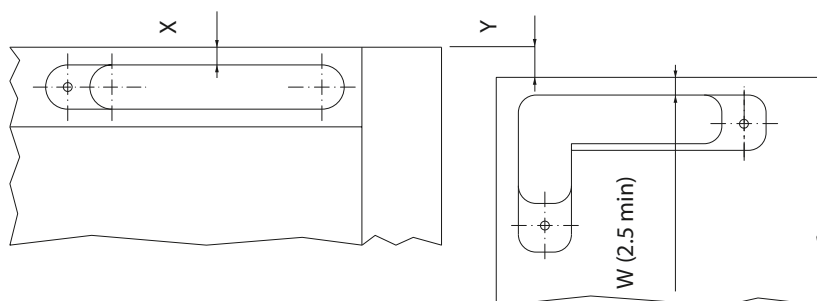
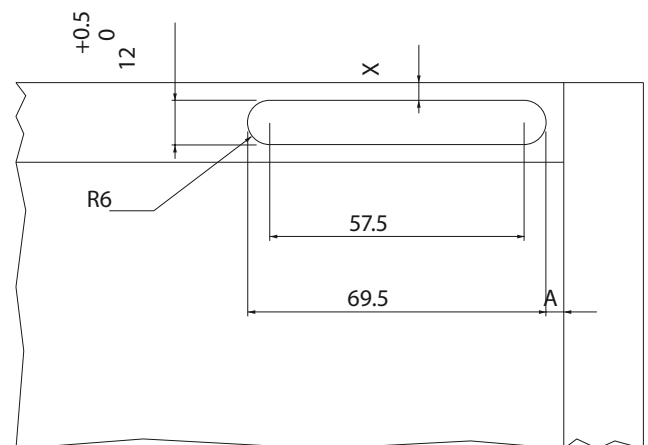
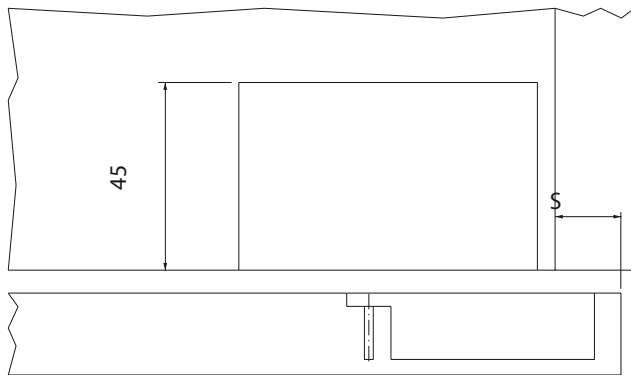


$$A = (16 + D) - S$$

$$Y = (X - W)$$

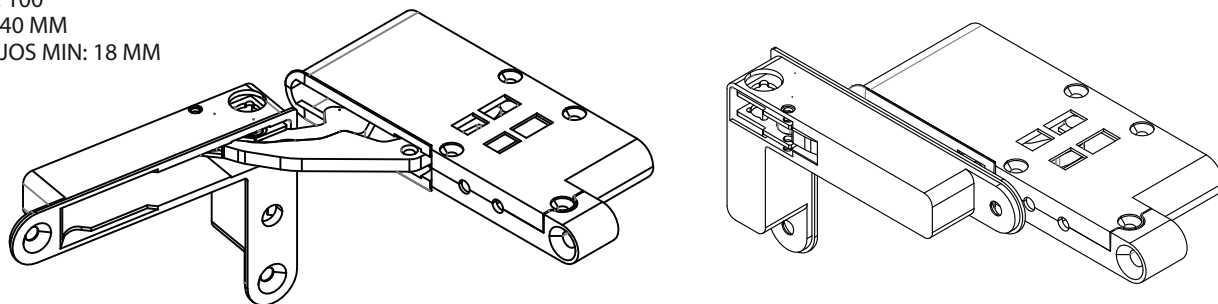
$$W = (X - Y)$$

$$X = (W + Y)$$



BALAMALE ASCUNSE HH 165

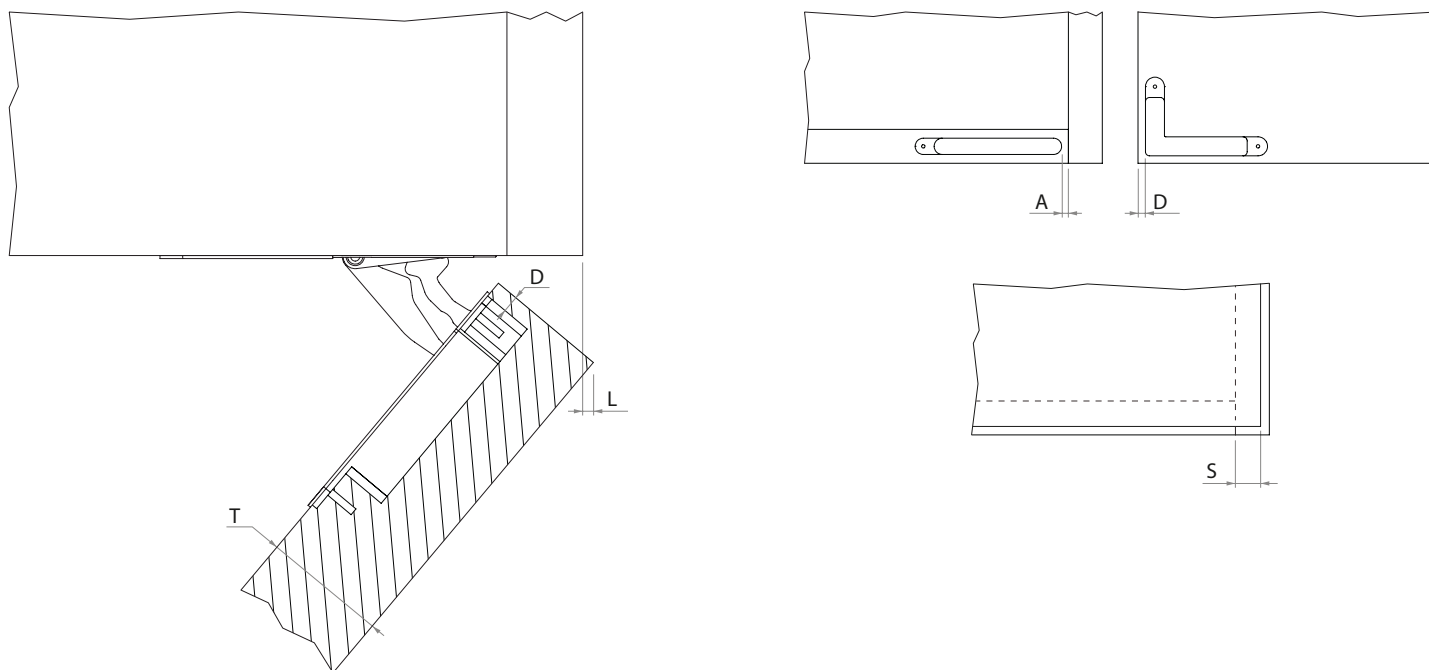
GREUTATE UȘĂ MAX: 30 KG
SOFT CLOSE INTEGRAT
UNGHI DE DESCHIDERE: 100°
GROSIME UȘĂ: 20 MM - 40 MM
GROSIME PANOUL SUS / JOS MIN: 18 MM



Spațiu necesar pentru deschiderea ușii

$$A = (22.5 + D) - S$$

$$S_{\max} = 26.5\text{mm} \quad (T = 20)$$

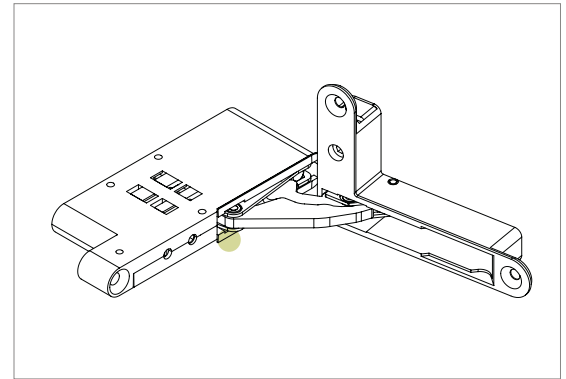
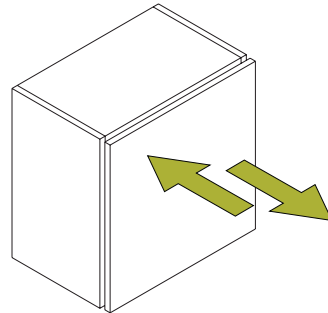


	T=20	T=22	T=24	T=26	T=28	T=30	T=32	T=34	T=36	T=38	T=40
L (D=3)	-	-	-	-	-	0.5	1	1.8	2.9	4.3	5.8
L (D=4)	-	-	-	-	0.2	0.5	1	1.8	2.8	4	5.5
L (D=5)	-	-	-	-	0.2	0.5	1	1.6	2.6	3.8	5.1
L (D=6)	-	-	-	-	0.2	0.5	1	1.6	2.5	3.6	4.8
L (D=7)	-	-	-	-	0.2	0.5	1	1.6	2.1	3.3	4.6

Reglaj 3D

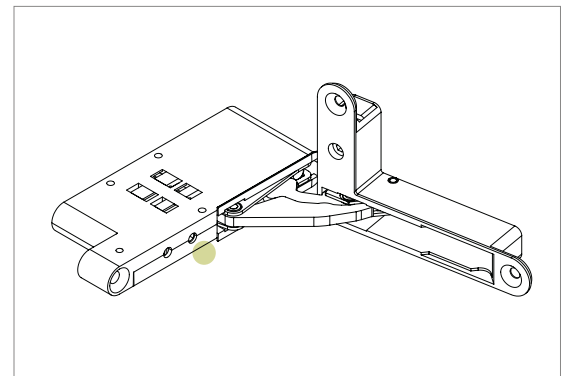
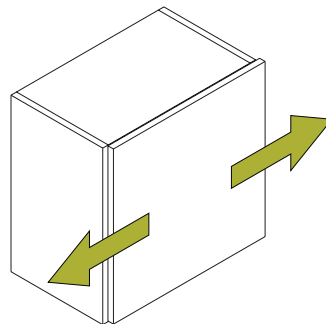
Reglaj front

+ 2mm / - 0.5mm



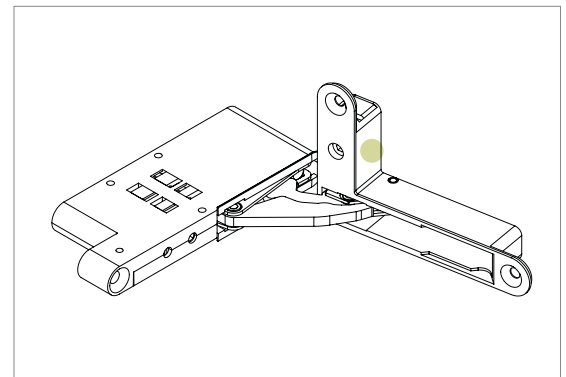
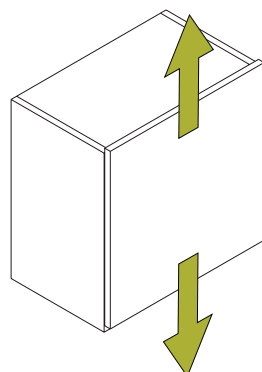
Reglaj lateral

± 2mm



Reglaj vertical

± 2mm



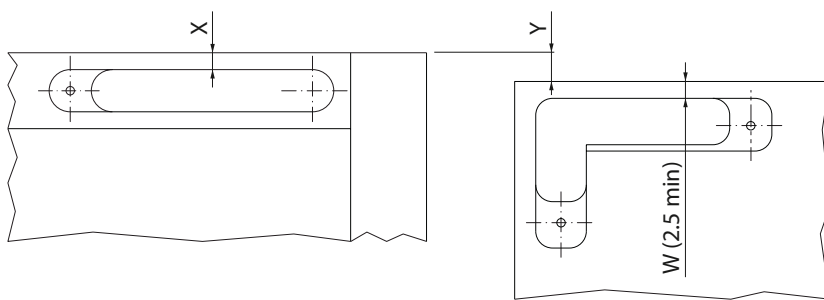
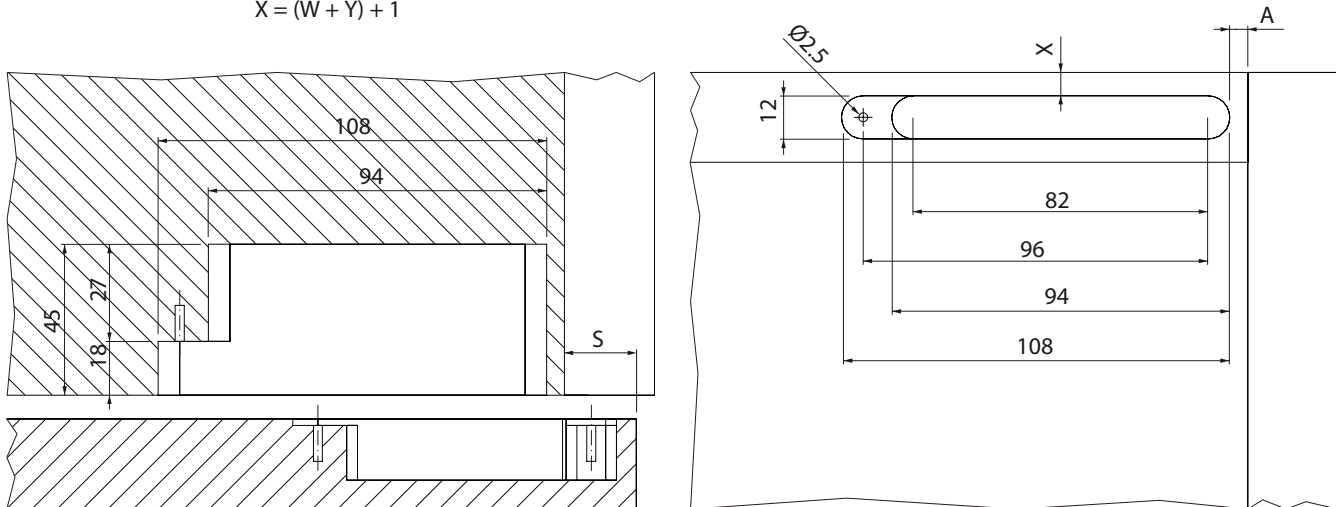
Frezare panouri sus / jos

$$A = (22.5 + D) - S$$

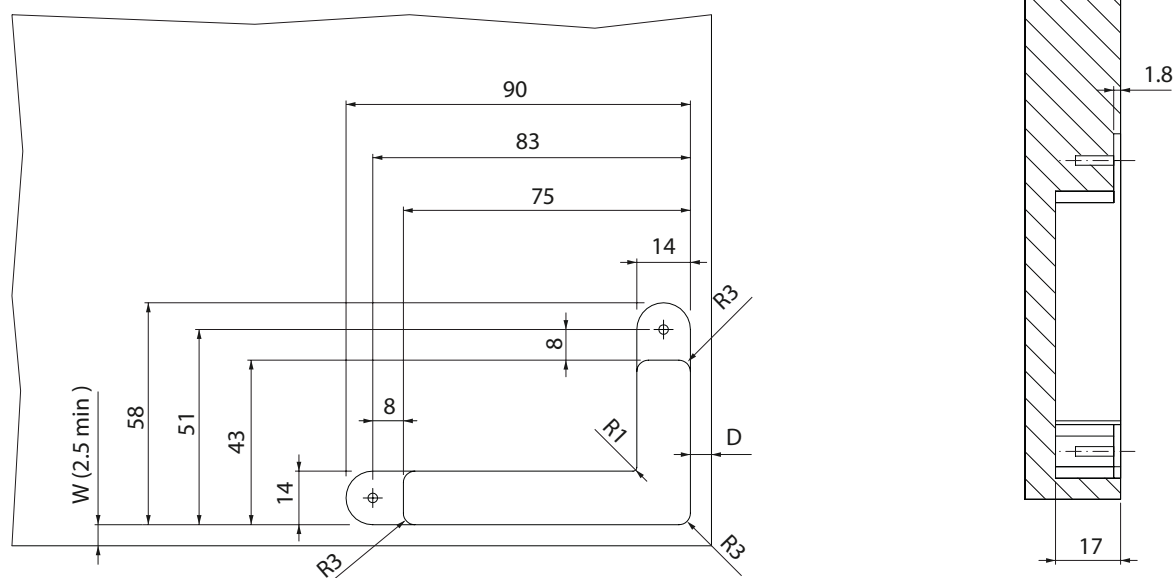
$$Y = (X - W) - 1$$

$$W = (X - Y) - 1$$

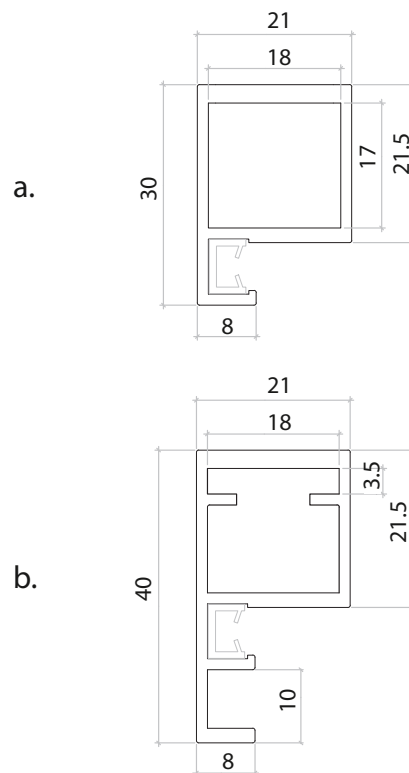
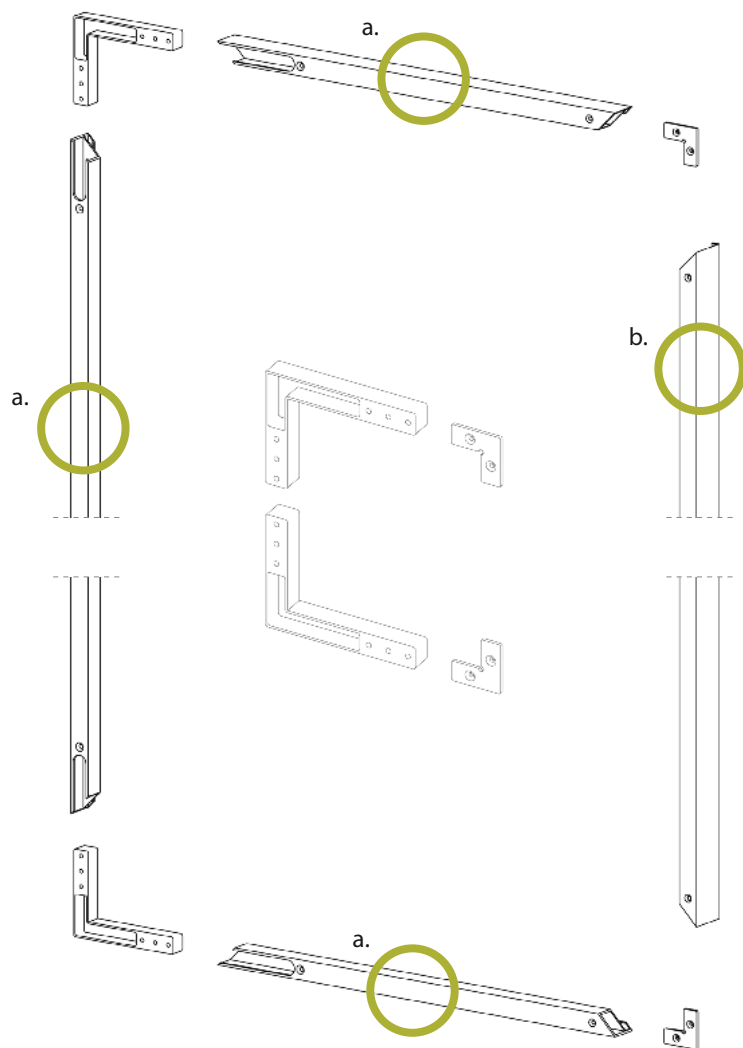
$$X = (W + Y) + 1$$



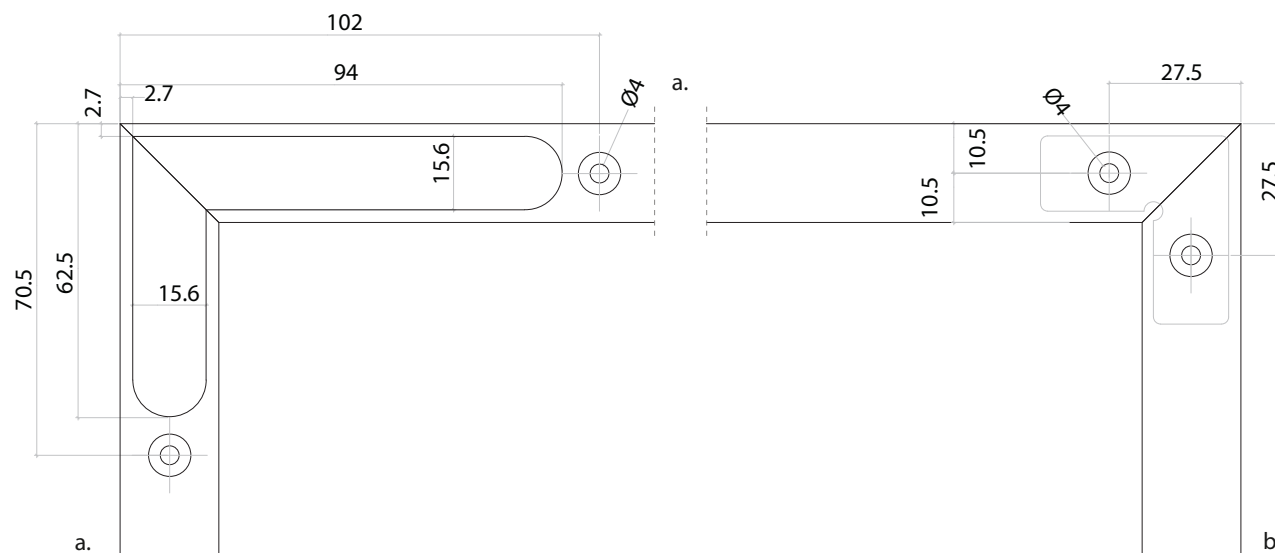
Frezare uşă de lemn



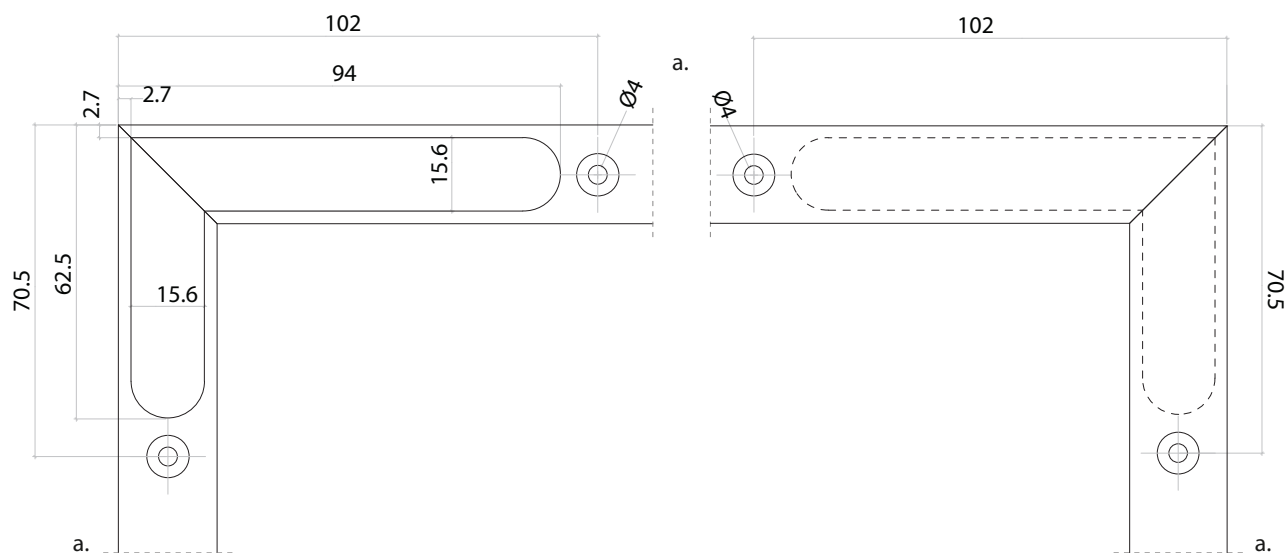
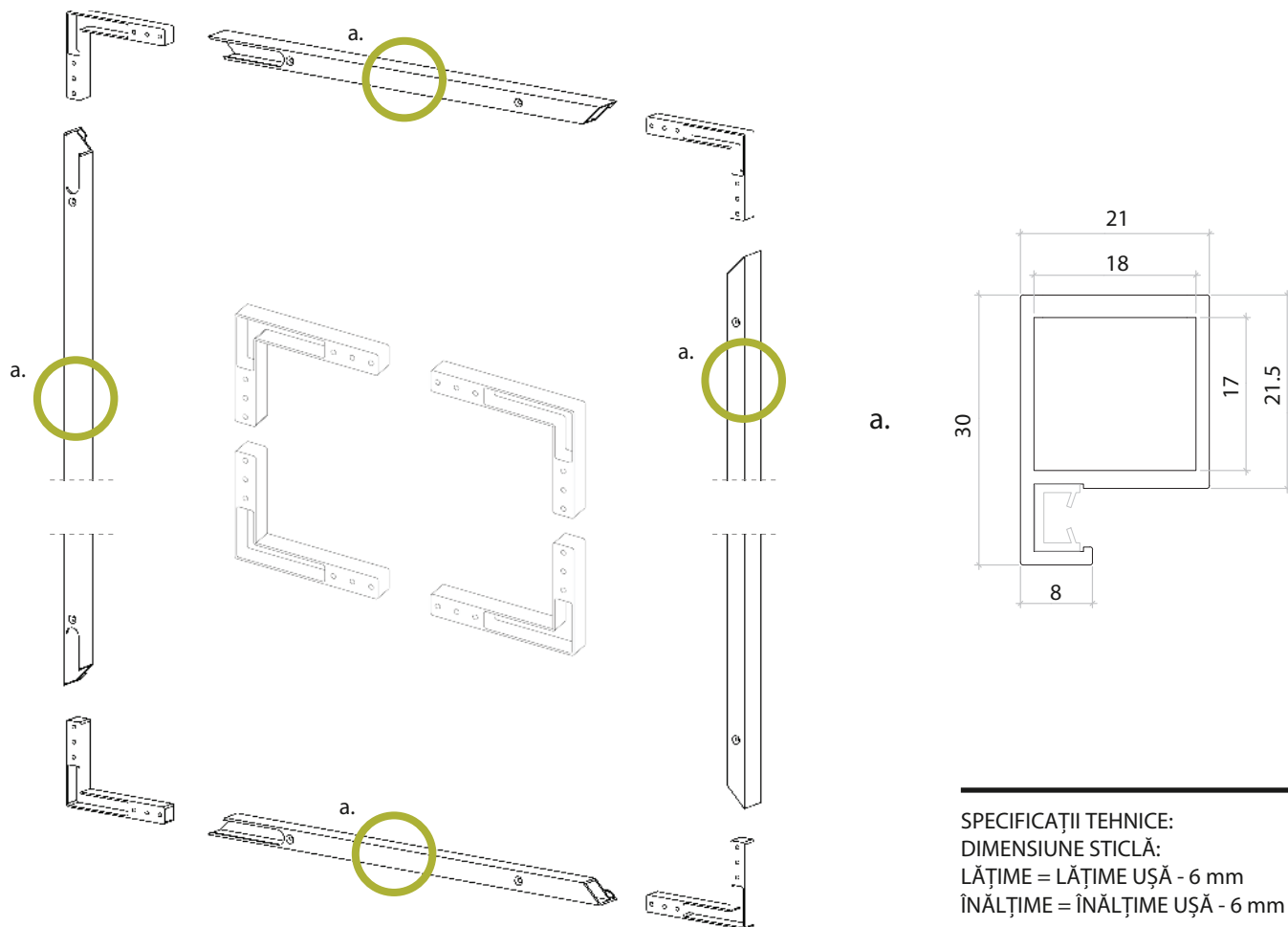
Profile din aluminiu pentru uși cu sticlă: aplicație cu profile articulate și profile mâner



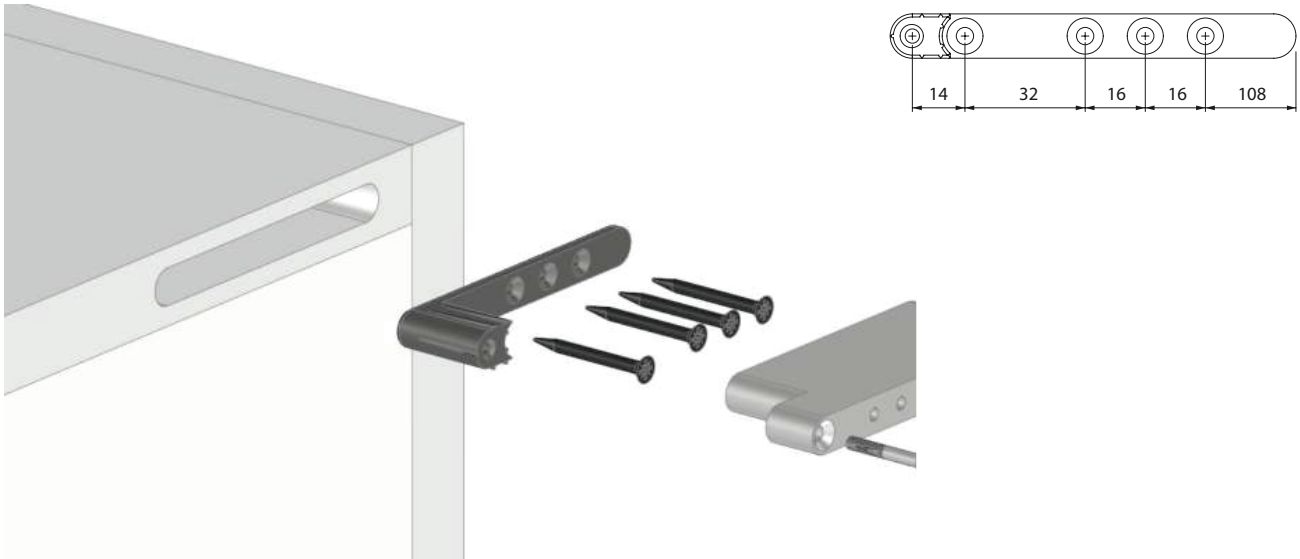
SPECIFICAȚII TEHNICE:
DIMENSIUNE STICLĂ:
LĂȚIME = LĂȚIME UȘĂ - 6 mm
ÎNĂLȚIME = ÎNĂLȚIME UȘĂ - 6 mm



Profile din aluminiu pentru uși cu sticlă: aplicație cu profile articulate și profile mâner



Suport de fixare pentru rafturile de sus și de jos (Opțional)



$$A = (22.5 + D) - S$$

$$Y = (X - W) - 1$$

$$W = (X - Y) - 1$$

$$X = (W + Y) + 1$$

