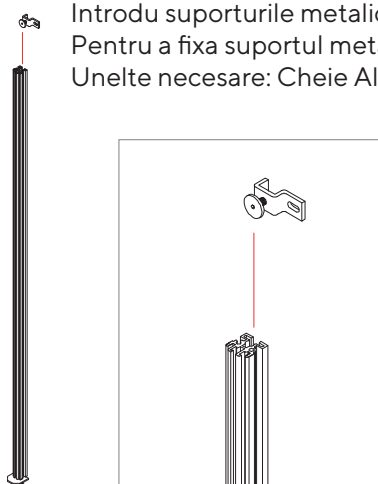


VERTIKO

Sistem modular pentru amenajare cu panouri din PAL

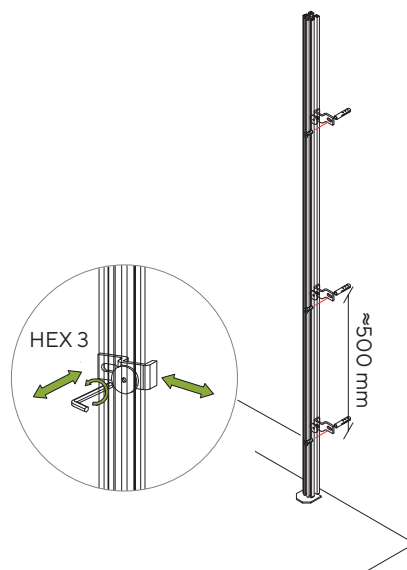
1 Inserați clema metalică de fixare

Introdu suporturile metalice în profilul vertical al raftului.
Pentru a fixa suportul metalic, strânge șurubul.
Unelte necesare: Cheie Allen 3



2 Fixează primul profil vertical al raftului de perete.

Reglare pe orizontală și în adâncime

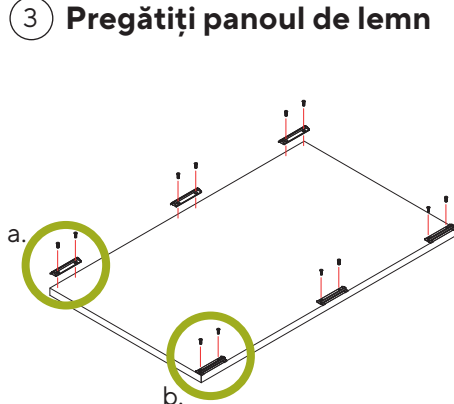


Fixează suporturile metalice pe perete.

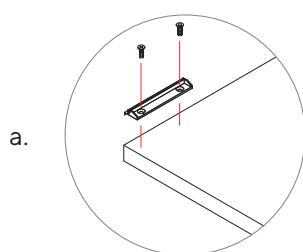
Se recomandă utilizarea unui suport metalic la fiecare 500 mm.

Calitatea și cantitatea șuruburilor folosite pentru fixarea suporturilor pe perete, împreună cu compoziția și calitatea peretelui, vor determina capacitatea de încărcare a sistemului.

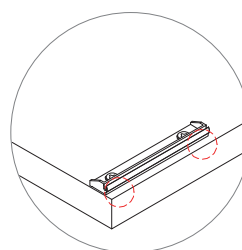
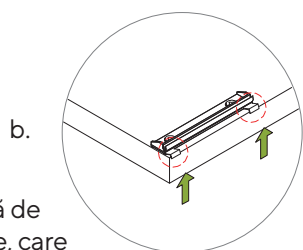
3 Pregătiți panoul de lemn



Poziția clemei este determinată de șabloanele de plastic detașabile, care oferă întotdeauna distanța corectă de la marginea panoului.

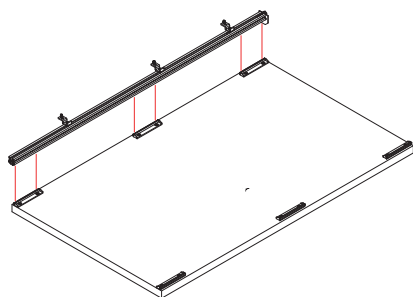


Fixați clemele de plastic pe panou.



După ce clema a fost fixată pe panou, îndepărtați șabloanele de plastic.

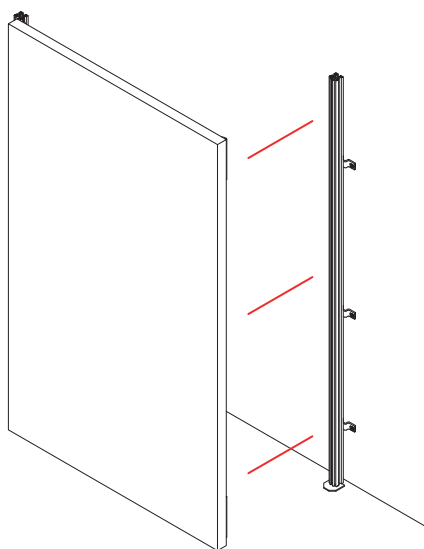
④ **Fixarea celui de al doilea profil vertical pe panou**



După ce șabloanele de plastic au fost îndepărtate, poți fixa profilul prevazut cu suporturile metalice pe clemele de plastic

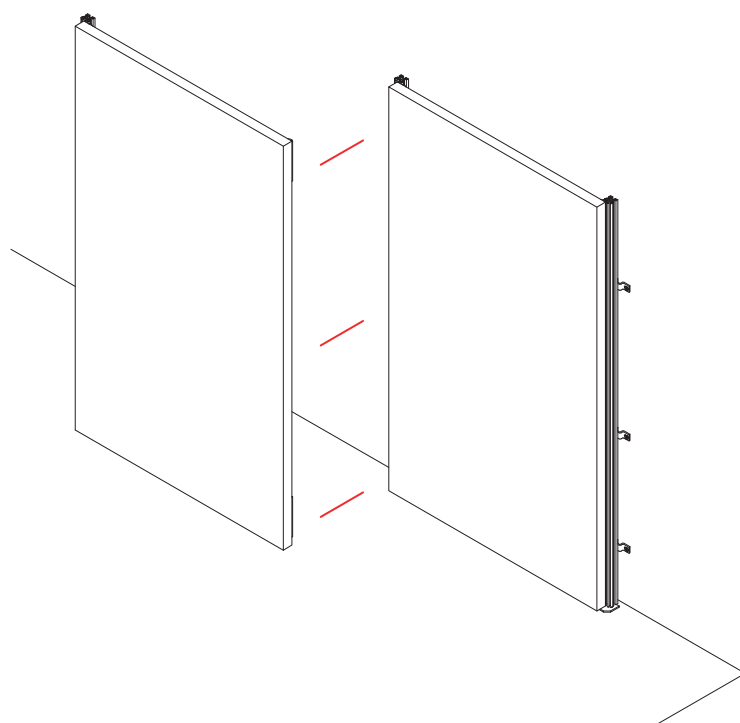
⑤ **Fixați panoul cu al doilea profil vertical cu ajutorul profilului fixat anterior pe perete.**

Poziția celui de-al doilea profil vertical este dată de panoul de lemn.

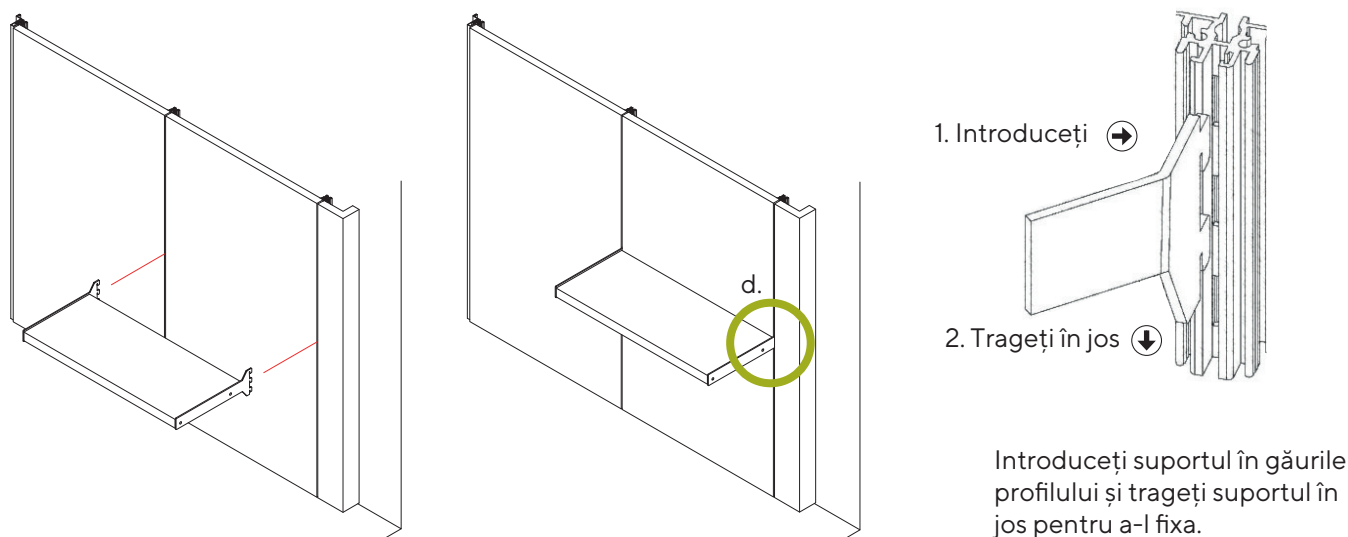


⑥ **Repetăți pentru a fixa celelalte panouri.**

Această operațiune poate fi repetată pentru numărul necesar de panouri.



9 Cum se fixează rafturile și suporturile de dulap pe profilul vertical



10 Cum realizați o aplicație de colț

