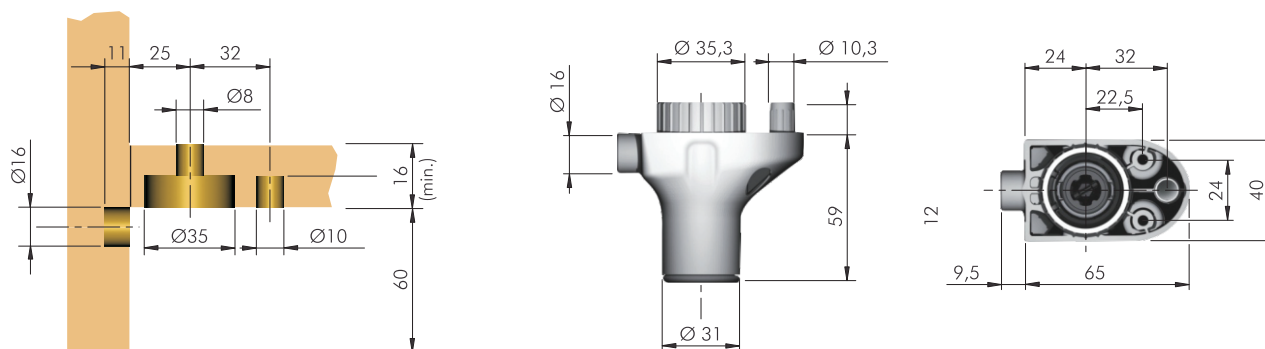


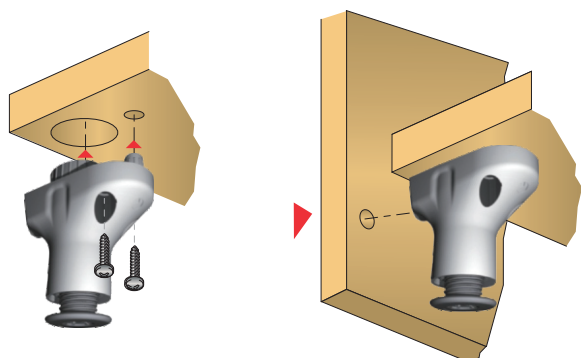
ATACAMA

Picioare reglabile din material plastic

COTE DE GĂURIRE

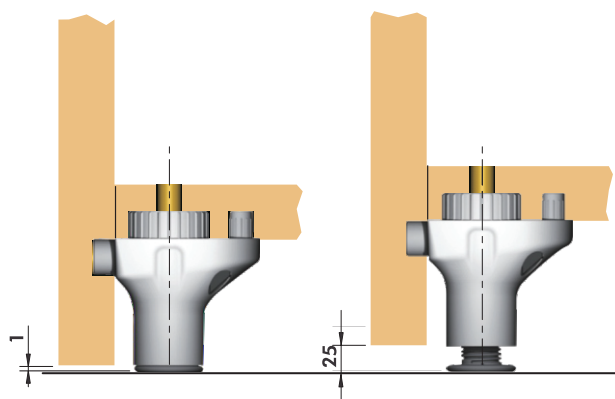


MONTAJ

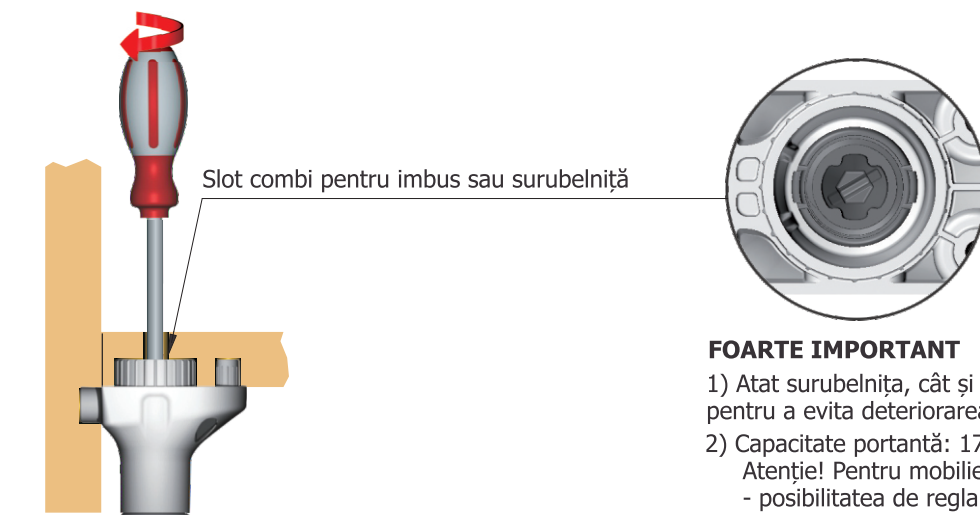


REGLAJ

Reglare 0 - 25



DETALII



FOARTE IMPORTANT

- 1) Atât surubelnița, cât și imbusul trebuie să intre complet în sloturi pentru a evita deteriorarea mufei
- 2) Capacitate portantă: 175 Kg/fiecare picior.
Atenție! Pentru mobilier deja plin:
 - posibilitatea de reglare cu cheia imbus < 175 Kg
 - posibilitatea de reglare cu surubelnița < 63 Kg