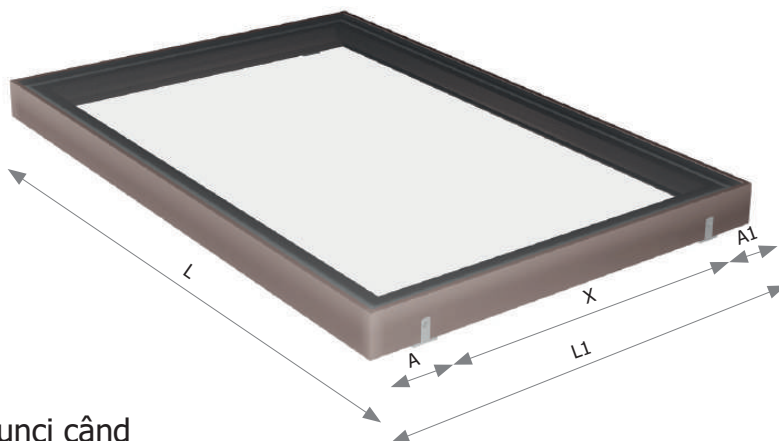


## LUMIX

Rafturi din aluminiu

### DIMENSIUNEA STICLEI:

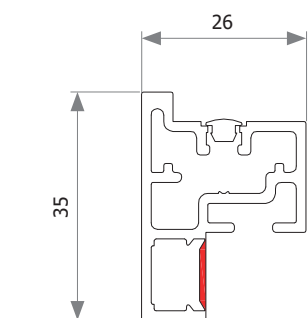
ADÂNCIMEA DULAPULUI (L1) - 11MM  
LĂȚIMEA DULAPULUI (L) - 11MM  
GROSIME STICLĂ = 4MM



Calculul pentru dimensiunea sticlei atunci când montam suportul de umerase ramane la fel \*

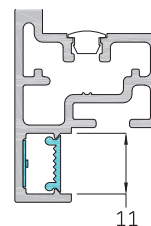
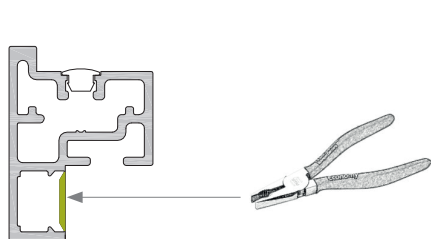
### PROFILE ȘI CONECTORI PENTRU RAFTUL DIN ALUMINIU:

#### ► P10595 - PROFIL DIN ALUMINIU PENTRU RAFTURI



COD	FINISAJ	LUNGIME (mm)
HP150.001.001	Brown Metal Grey	3000

Îndepartați partea din aluminiu dacă doriți instalarea unei benzi LED



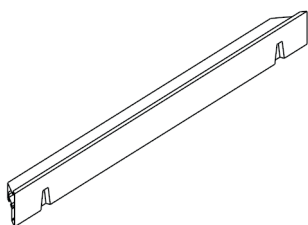
(Banda LED nu este inclusă în pachet)

► CONECTORI DE COLȚ PENTRU RAFTURI



COD	SPECIFICAȚII
HP150.003.004	Kit compus din 4 conectori de colț

► PROFIL LATERAL DIN ALUMINIU PENTRU RAFTURI  
COMPATIBILI CU SUPORȚII UNIVERSALI PENTRU RAFTURI



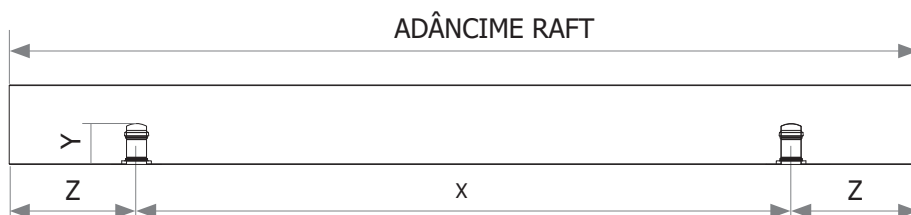
COD	FINISAJ	DIMENSIUNE (mm)
HP150.010.002	Brown Metal Grey	500
HP150.010.005	Brown Metal Grey	400

ADÂNCIME RAFT 500(mm)

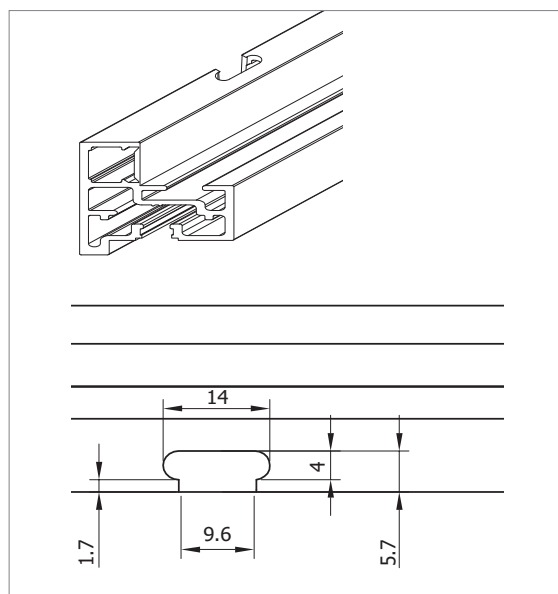
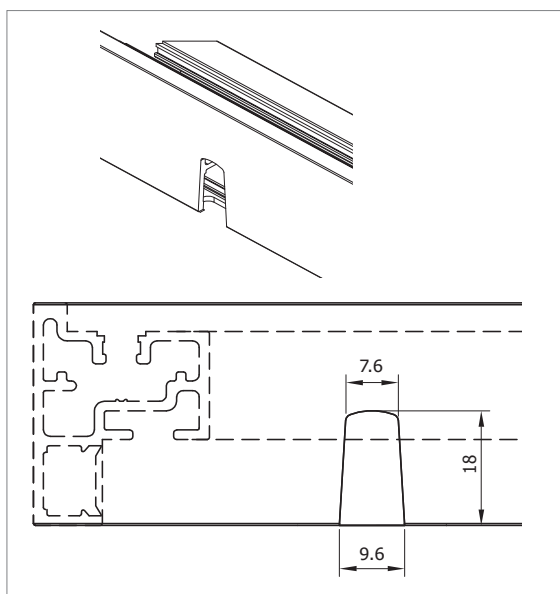
X	Y	Z
384	12.5	58

ADÂNCIME RAFT 400(mm)

X	Y	Z
288	12.5	56



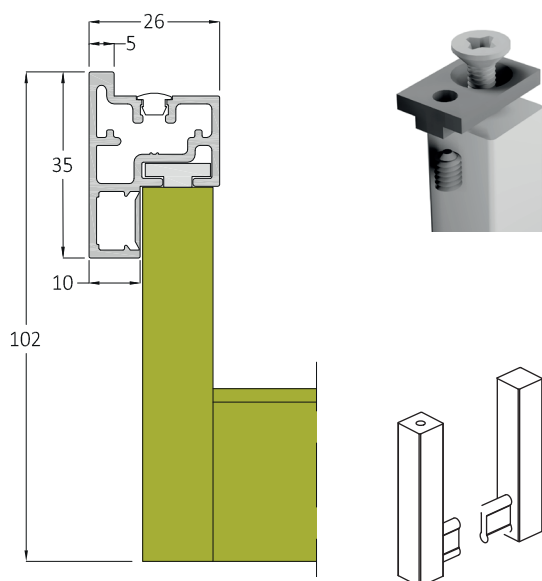
► SUPORȚI PENTRU RAFTURILE DIN ALUMINIU





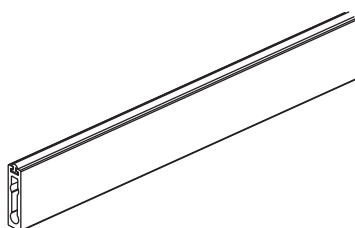
COD	SPECIFICAȚII
HP150.004.004	Kit compus din 4 suporturi pentru raft Șuruburile tip M4x8 sunt incluse

► SET DE CONECTORI PENTRU SUPORTUL DE UMERĂȘE



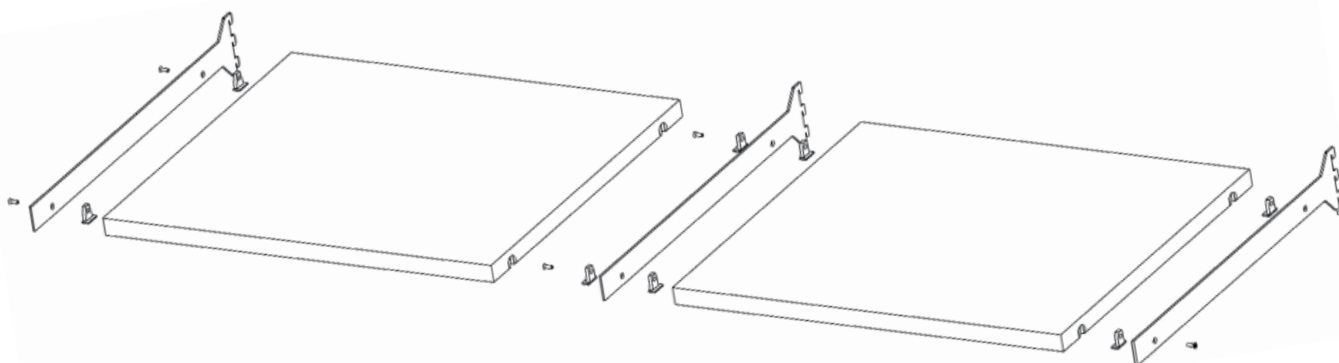
COD	SPECIFICAȚII
HP150.003.006	Kit compus din 2 plăci, 2 șuruburi conice și 2 șuruburi M5x10 pentru fixarea suportului pentru umerășe

COD	FINISAJ
WA061.003.010	Brown Metal Grey

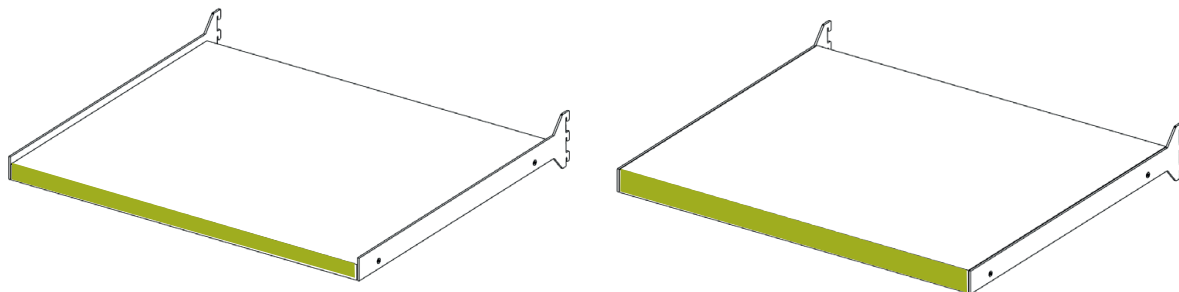


COD	FINISAJ	DIMENSIUNE (mm)
WA061.003.009	Brown Metal Grey	3000

SUPORȚI UNIVERSALI PENTRU RAFTURILE DIN ALUMINIU SAU LEMN:

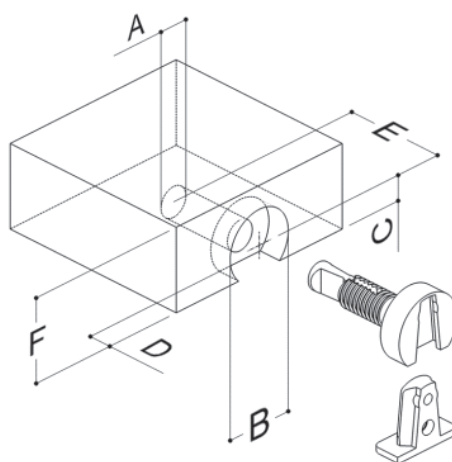


Exemple de aplicații pentru rafturile de lemn



Panou de lemn cu grosimea de 36mm.

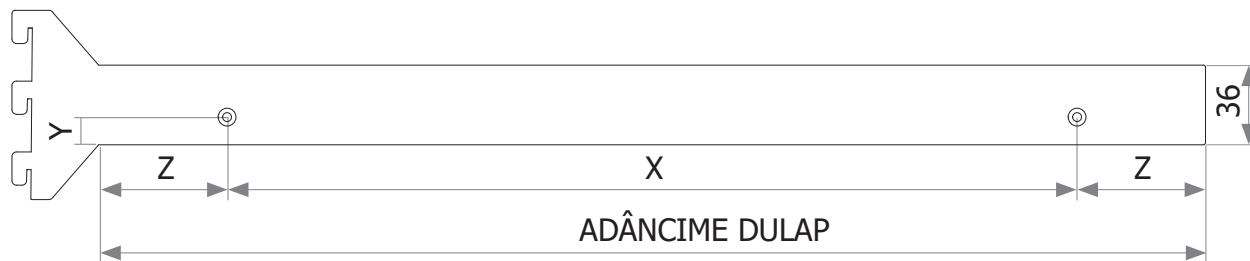
În cazul utilizării suporturilor noastre pentru rafturi CS001.012.001 și CS001.012.002, grosimea minimă necesară pentru panoul de lemn este de 25mm.



- A  $\varnothing$  9
- B  $\varnothing$  21
- C 7.5
- D 7
- E 31
- F 25

► SUPORȚI UNIVERSALI PENTRU RAFTURILE DE STICLĂ SAU DIN LEMN

COD	FINISAJ	ADÂNCIME DULAP (mm)
CS001.011.002	Brown Metal Grey	500
CS001.011.005	Brown Metal Grey	400



ADÂNCIME DULAP: 500(mm)

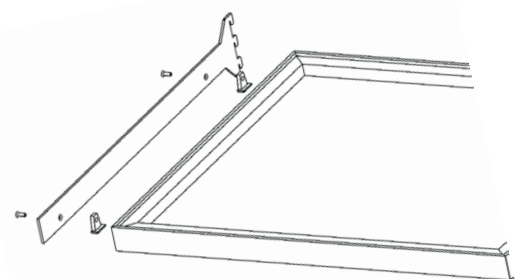
X	Y	Z
384	12.5	58

ADÂNCIME DULAP: 400(mm)

X	Y	Z
288	12.5	56

► SUPORȚI PENTRU RAFTURI DIN ALUMINIU

SUPORȚI LATERALI



COD

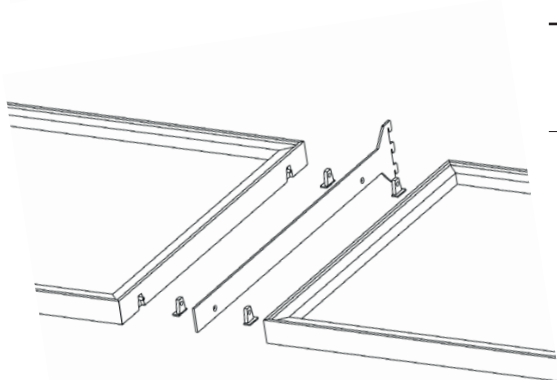
HP150.004.003

SPECIFICAȚII

Kit compus din 2 suporturi cu filet.  
Șuruburile tip M4x8 sunt incluse în pachet.



SUPORȚI CENTRALI

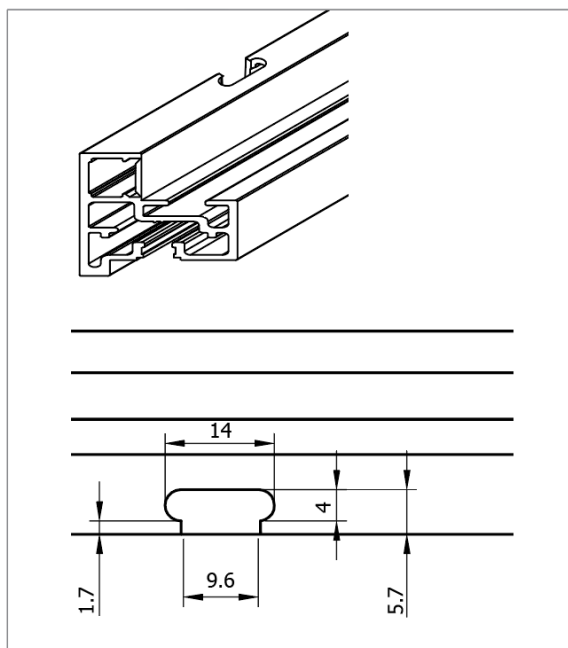
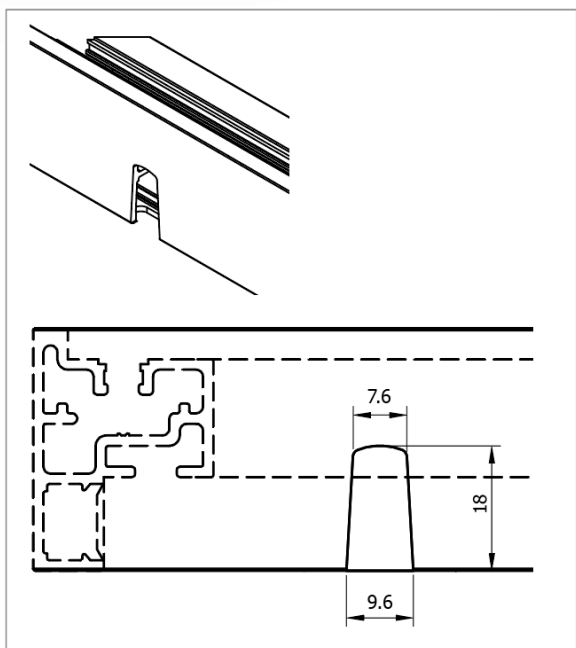


COD

HP150.004.002

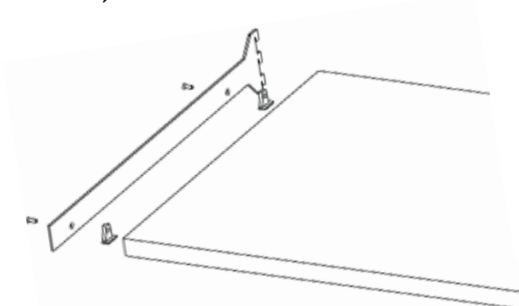
SPECIFICAȚII

Kit compus din 2 suporturi cu filet și  
2 suporturi cu gaură de trecere. Șuruburile  
tip M4x12 sunt incluse în pachet.



► SUPORȚI PENTRU RAFTURI DIN LEMN - GROSIME MINIMĂ 25mm

SUPORȚI LATERALI



COD

SPECIFICAȚII

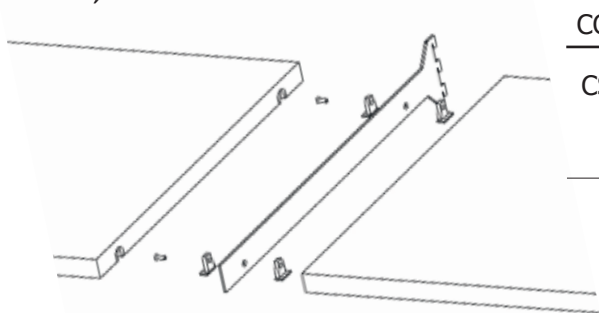
CS001.012.001

Kit compus din 2 suporturi cu filet și 2 opritoare din plastic pentru panoul din lemn.

Șuruburile tip M4x8 sunt incluse în pachet.



SUPORȚI CENTRALI

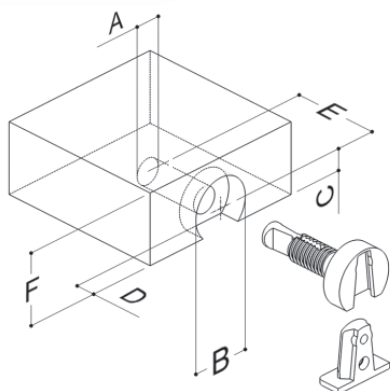
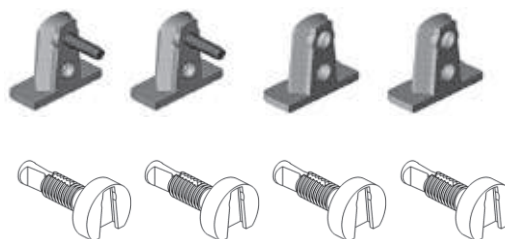


COD

SPECIFICAȚII

CS001.012.002

Kit compus din 2 suporturi cu filet, 2 suporturi cu găuri de trecere și 4 opritoare din plastic pentru panoul din lemn. Șuruburile tip M4x12 sunt incluse în pachet.



A  $\varnothing 9$

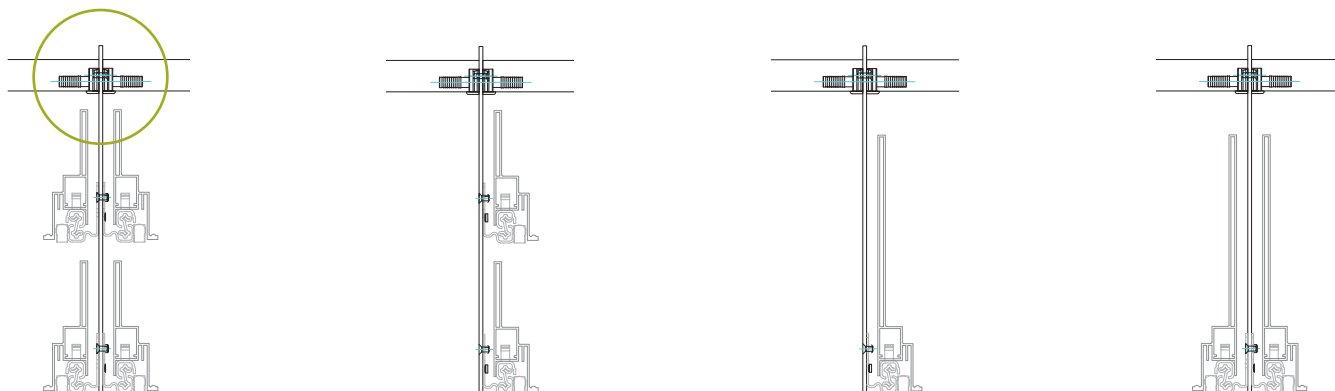
B  $\varnothing 21$

C 7.5

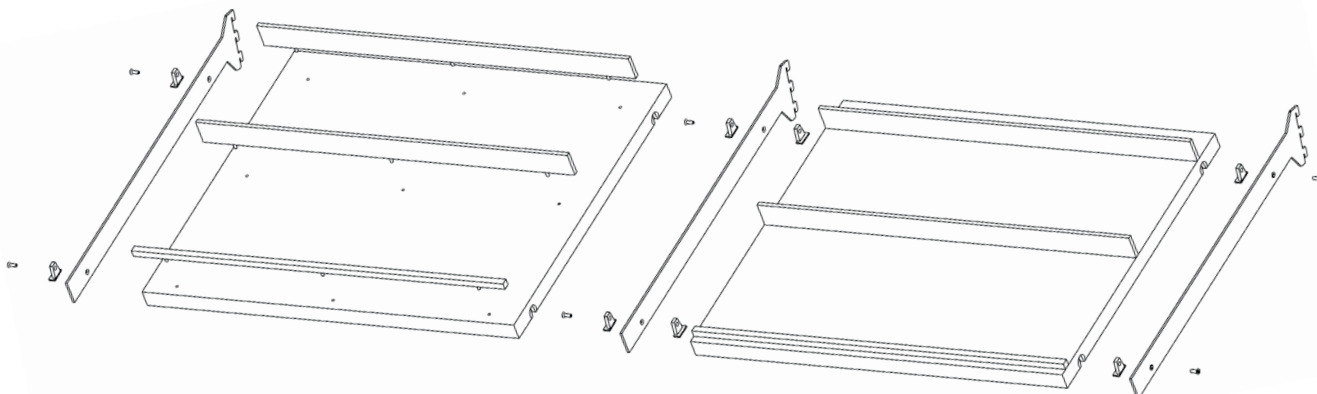
D 7

E 31

F 25



SUPORȚI PENTRU RAFTURILE DE ÎNCĂLȚĂMINTE:



COD	FINISAJ	ADÂNCIME SERTAR (mm)
CS001.010.007	Brown Metal Grey	500

ADÂNCIME SERTAR 500(mm)

X	Y	Z
384	12.5	58

