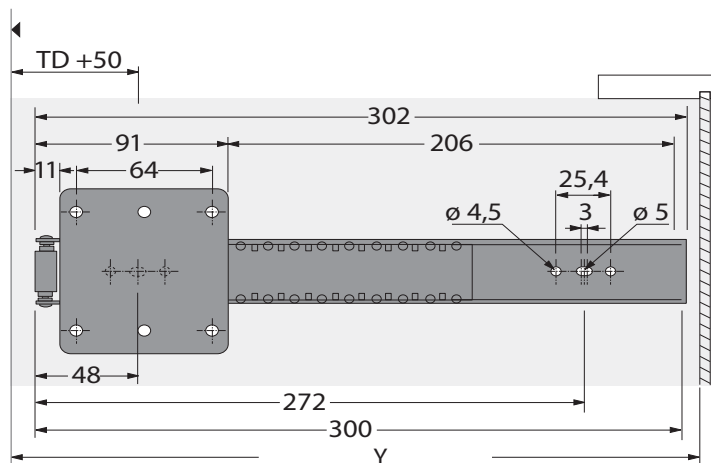


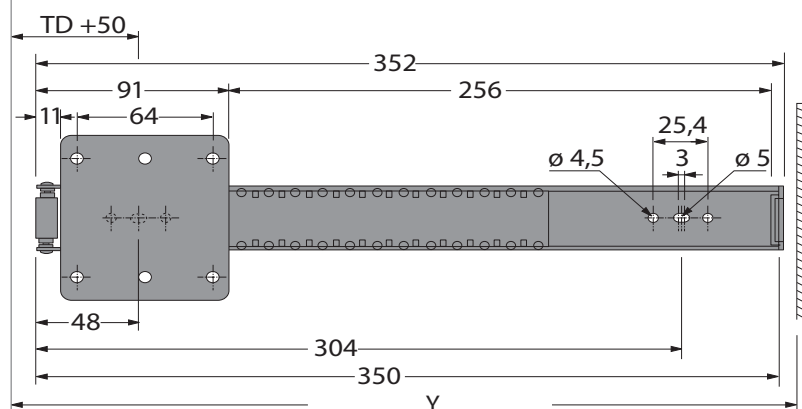
**KA 5740**

**Sistem uși retractabile**

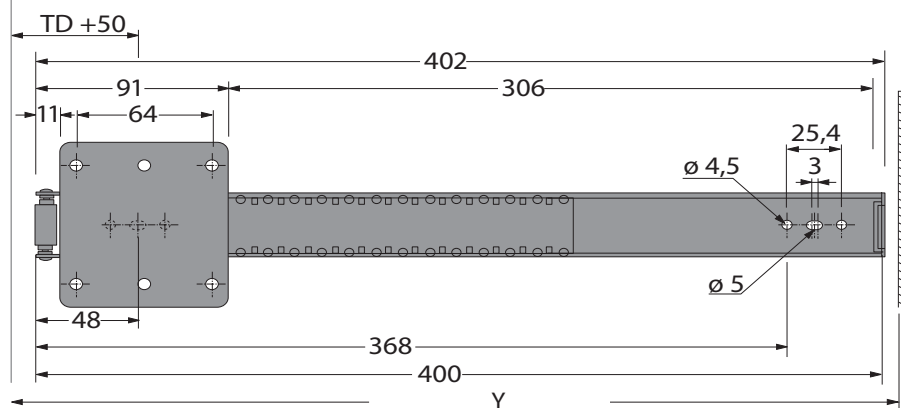
**i** Tipar de găurire (mm)



KA 5740/ **300**



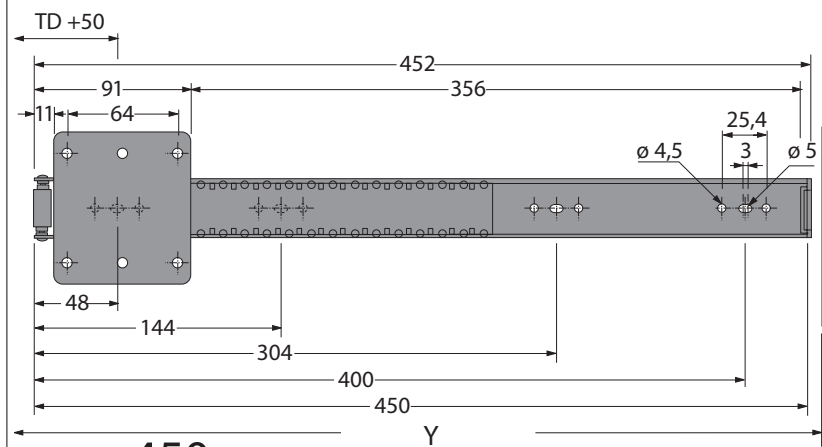
KA 5740/ **350**



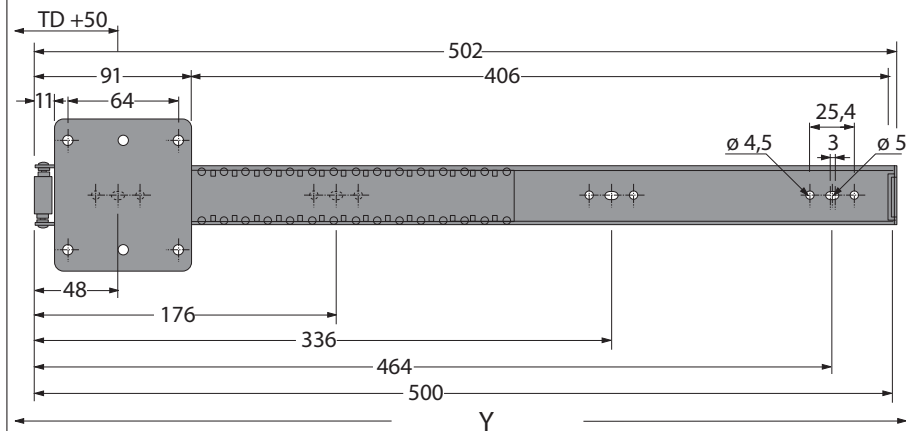
KA 5740/ **400**

Y = Adâncimea minimă a corpului

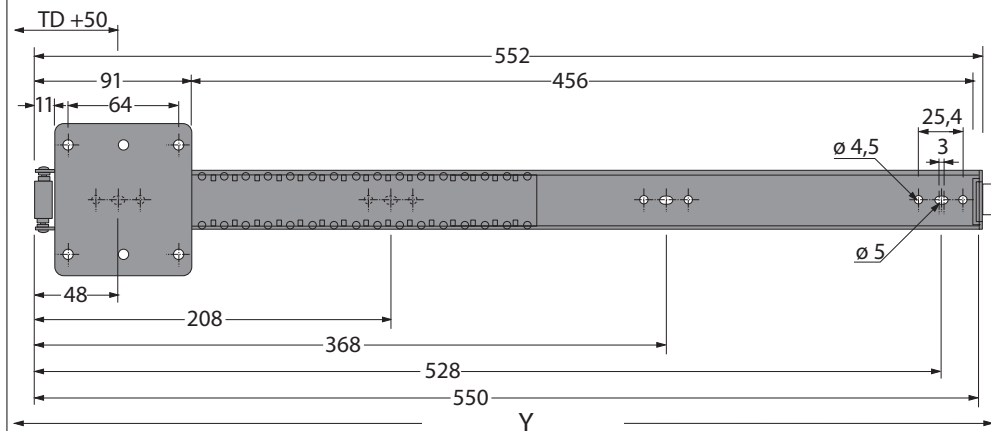
**i Tipar de găurire (mm)**



KA 5740/ **450**



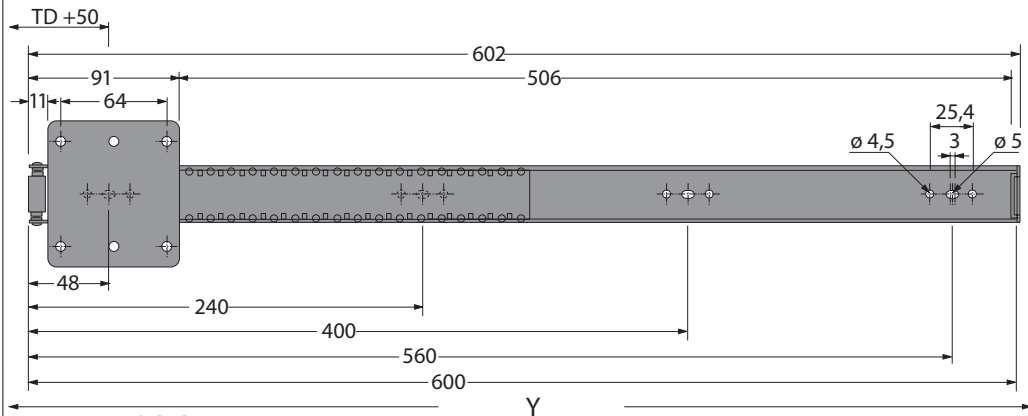
KA 5740/ **500**



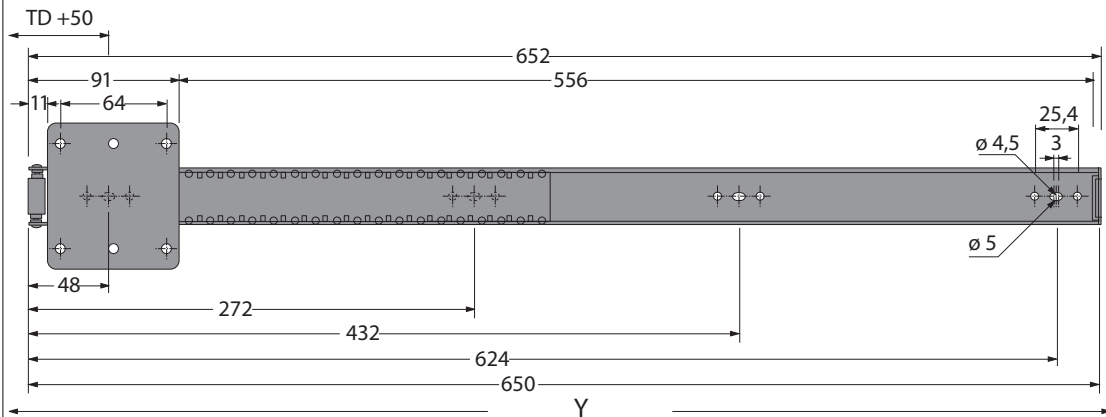
KA 5740/ **550**

Y = Adâncimea minimă a corpului

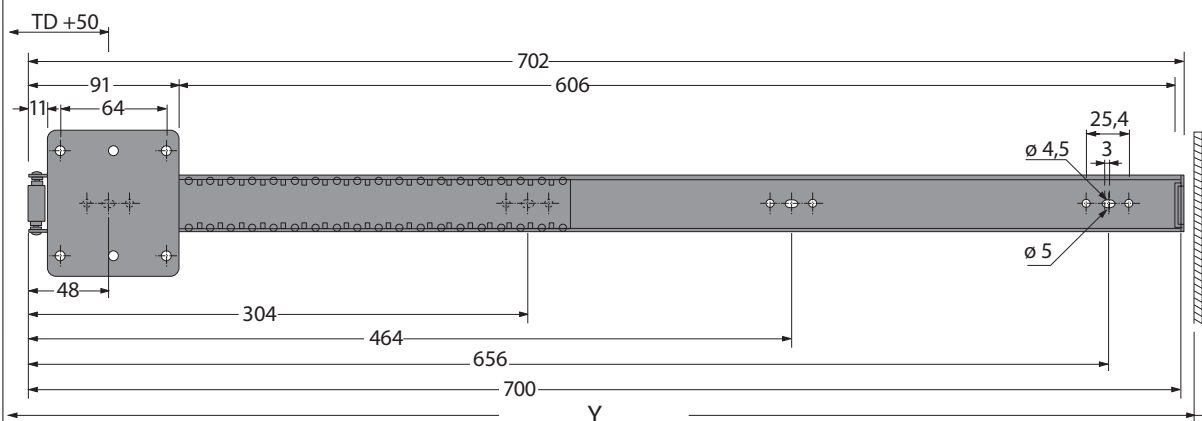
**i** Tipar de găurire (mm)



KA 5740/ **600**



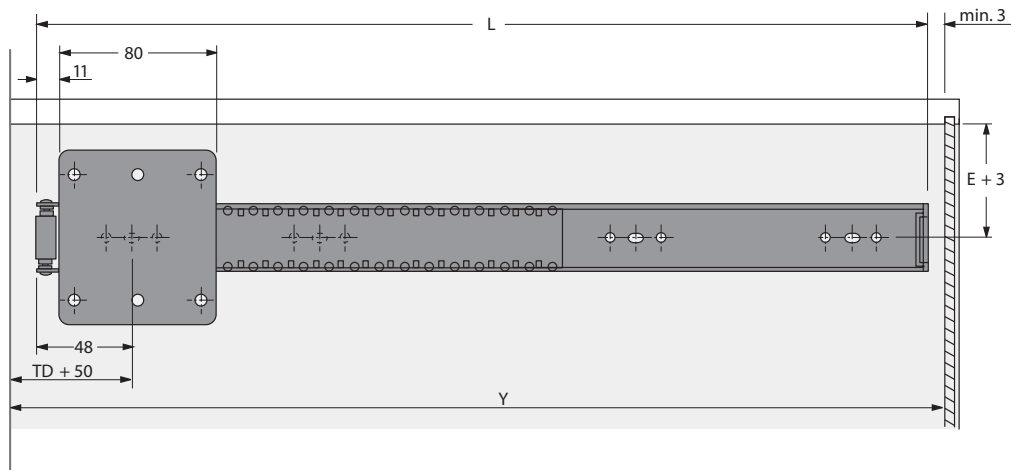
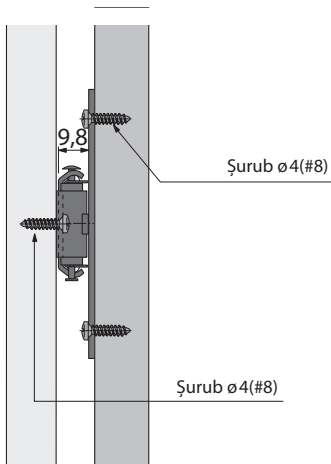
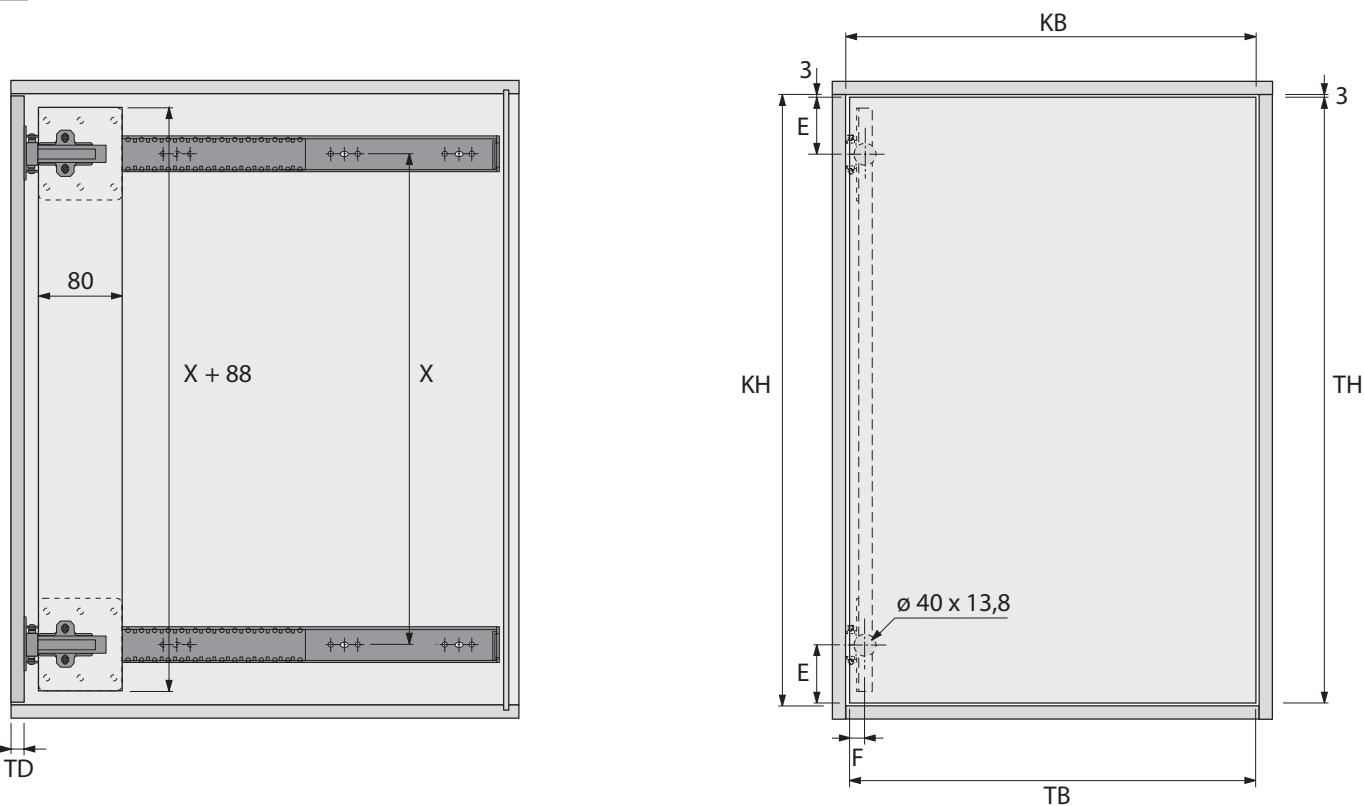
KA 5740/ **650**



KA 5740/ **700**

Y = Adâncimea minimă a corpului

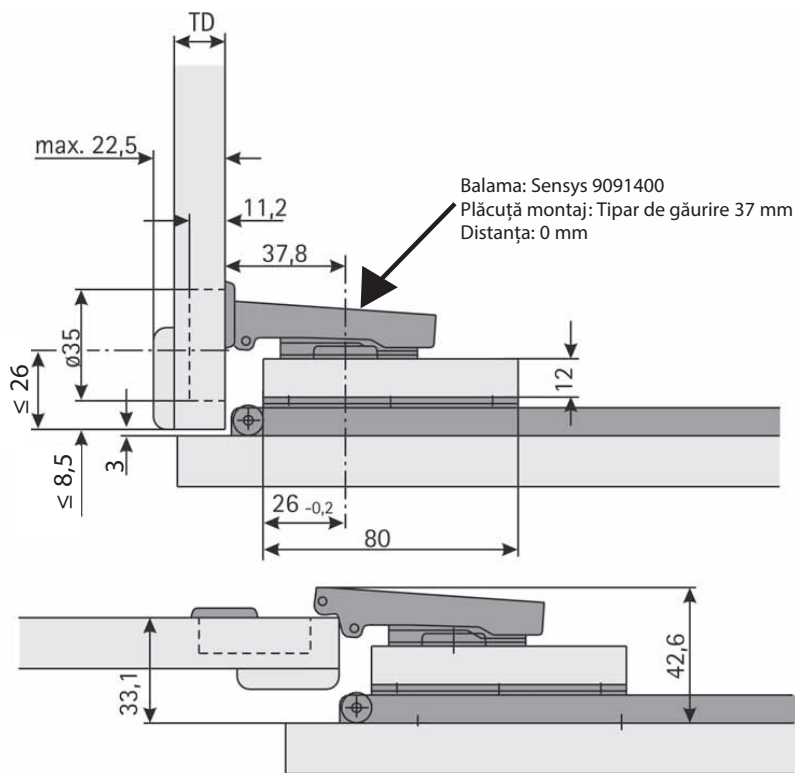
**i** Tăiere și asamblare



E	min. 60 mm
TH	KH - 2 x 3 mm (TH max. 900 mm)
X	TH - 2E
TB	KB - 2 x 3 mm
Y	L + (TD + 2 mm) + min. 3 mm

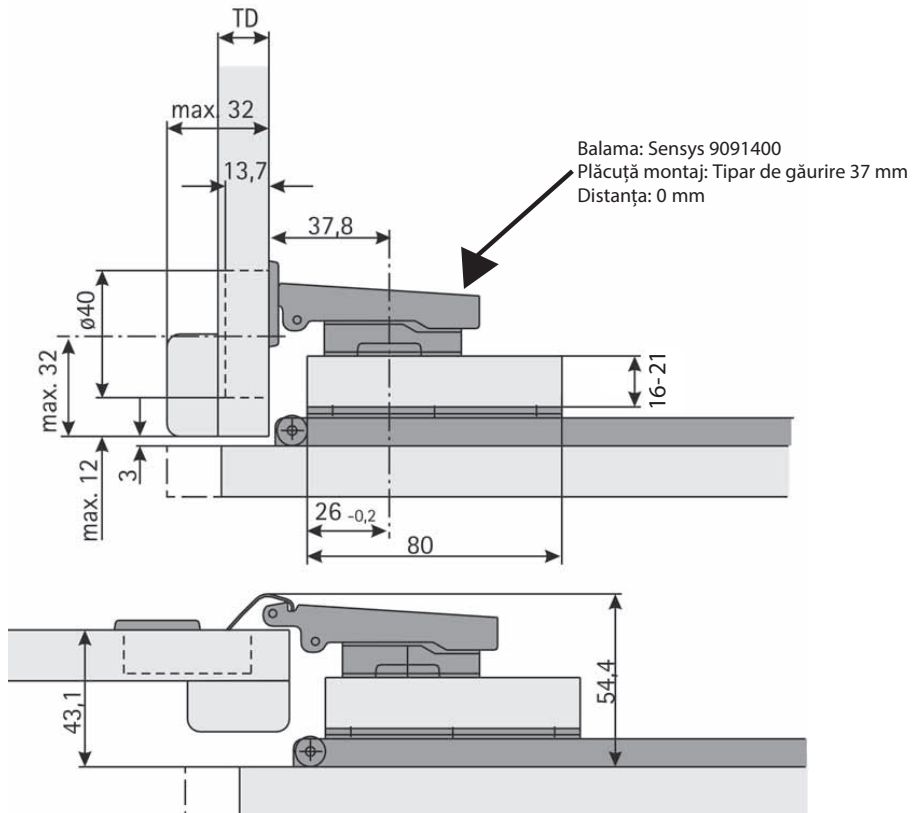
i

Aplicația 1 (Plăci 12 mm)



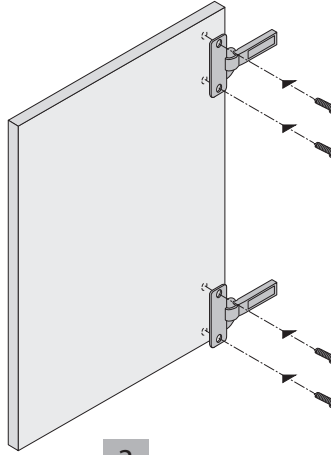
i

Aplicația 2 (Plăci 16 -21 mm)

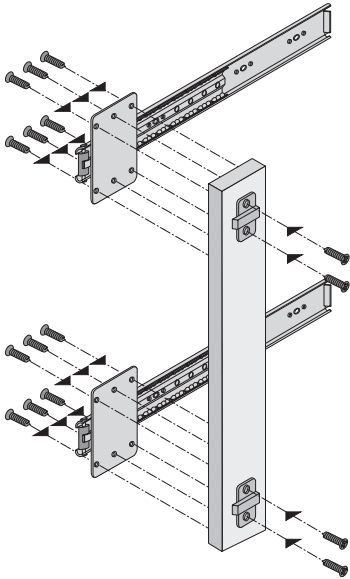


i Pași de asamblare

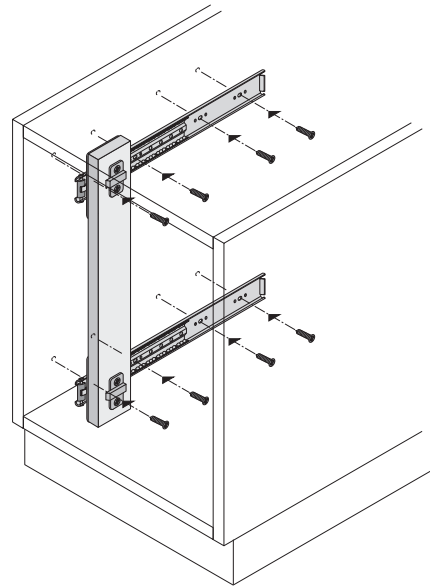
1



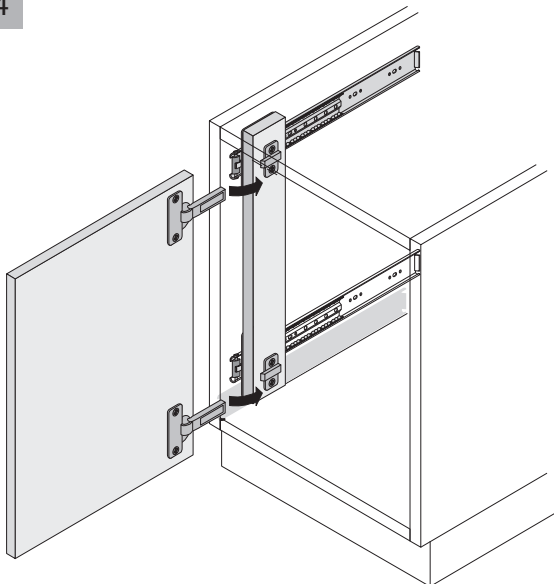
2



3



4



5

