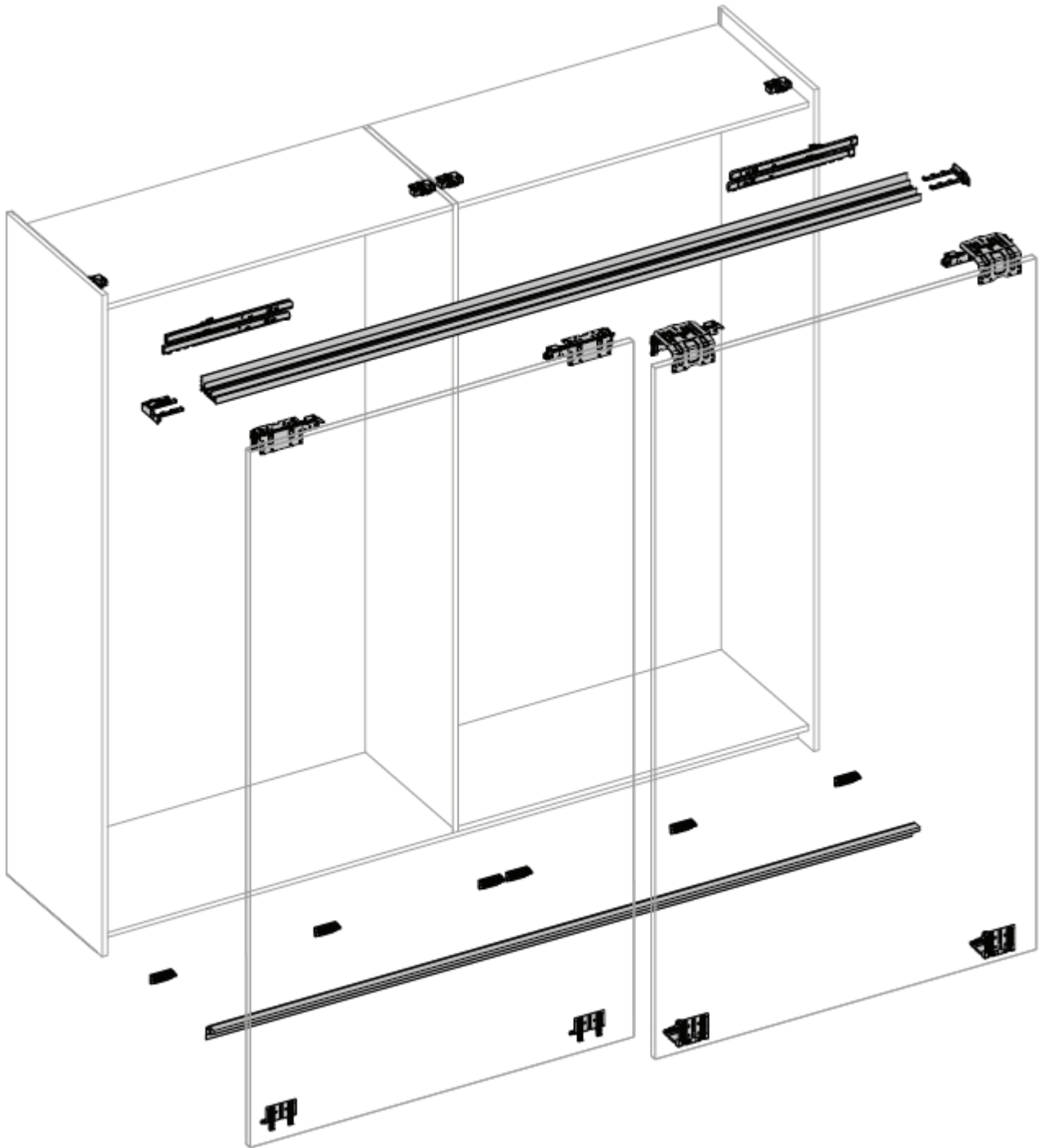
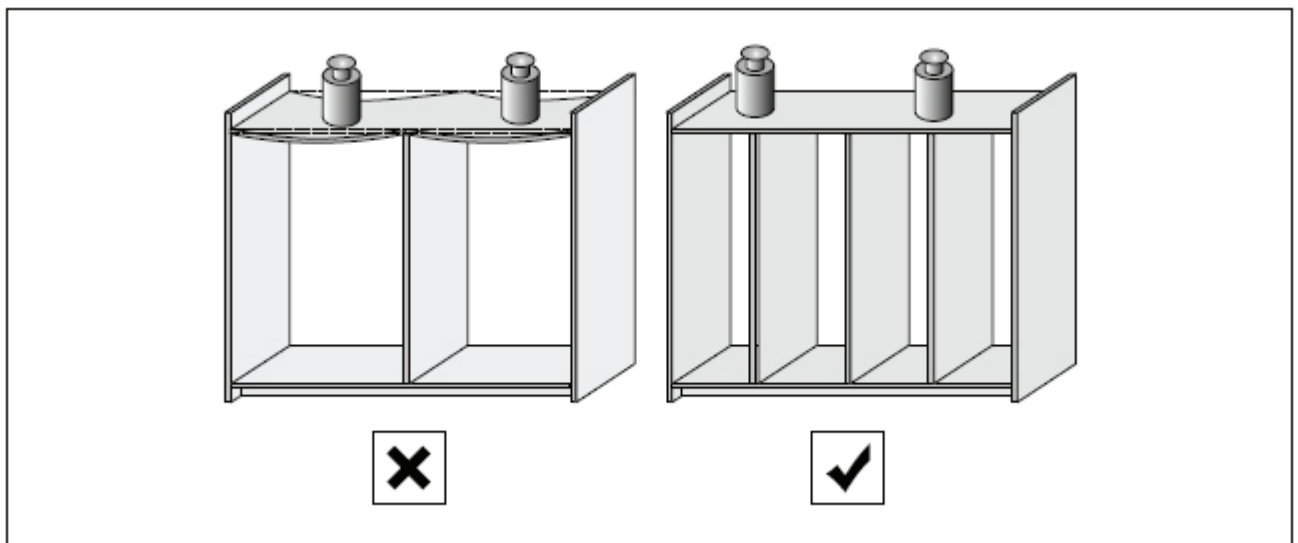
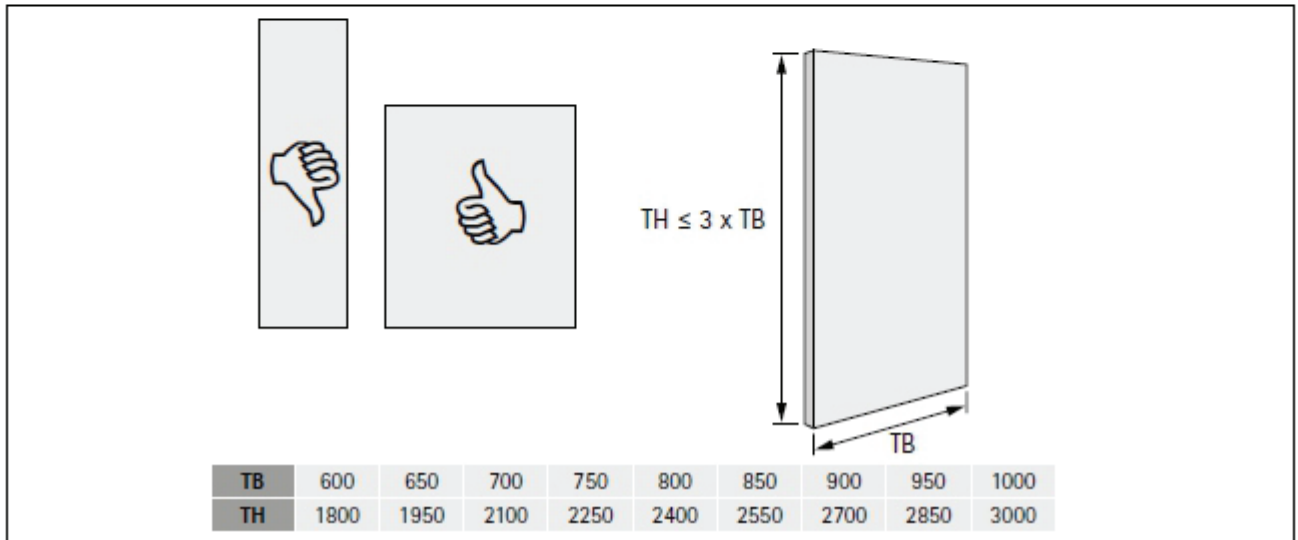
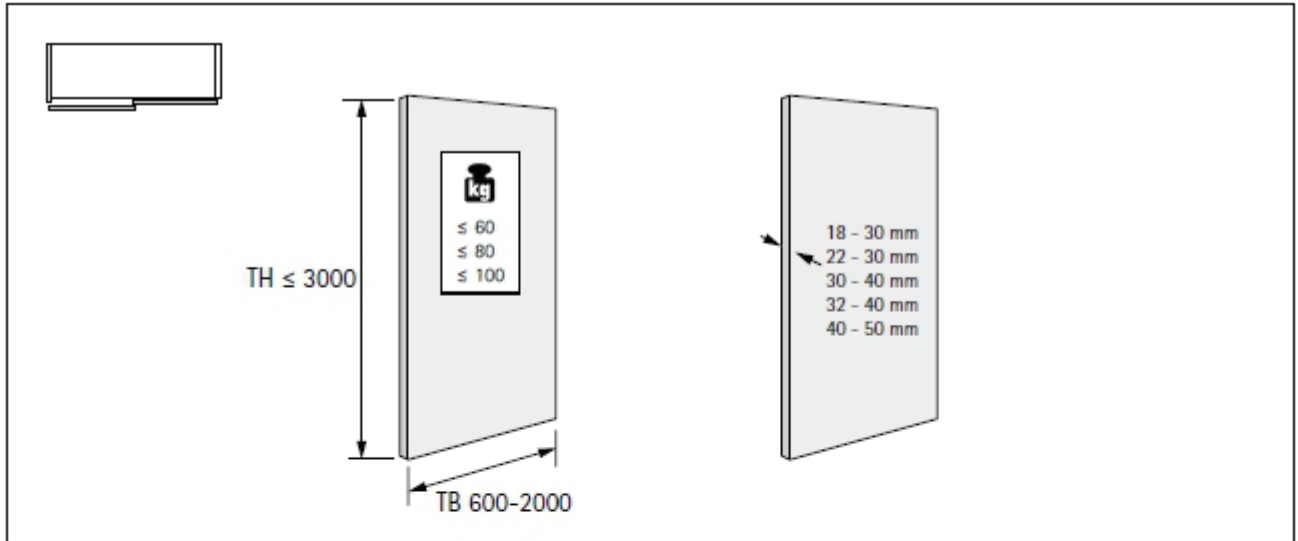
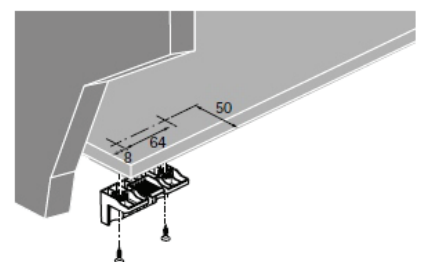
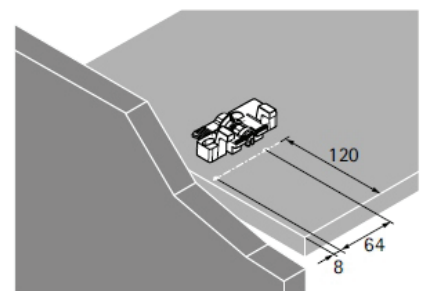
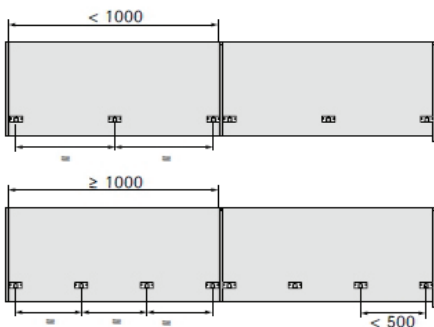
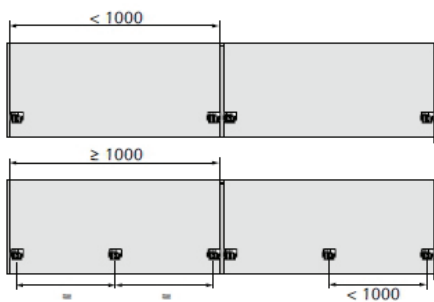
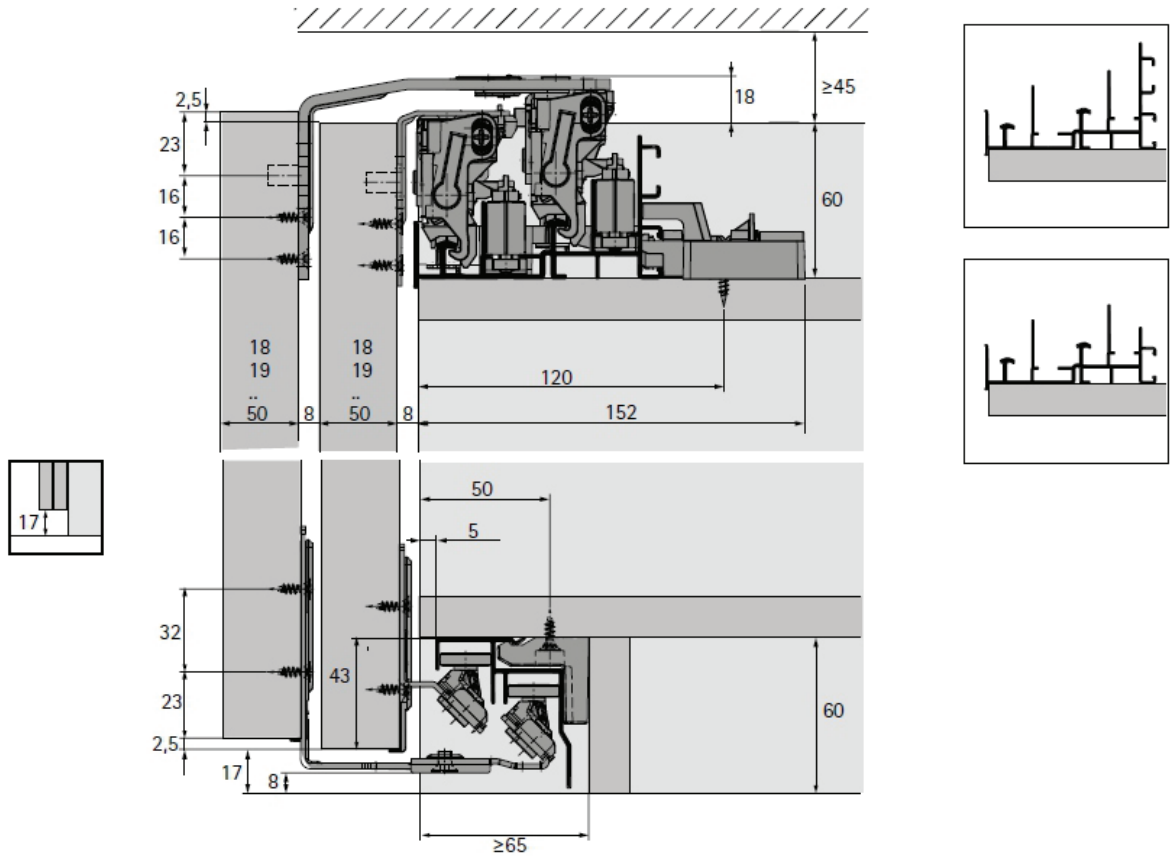


TOPLINE XL
Sistem de uși culisante aplicate

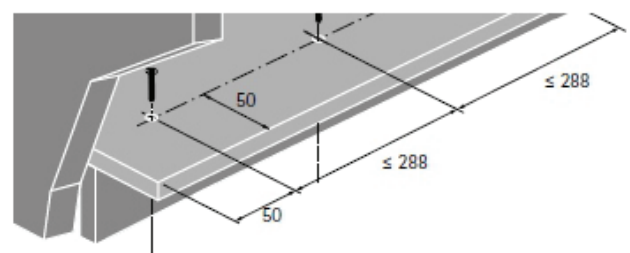
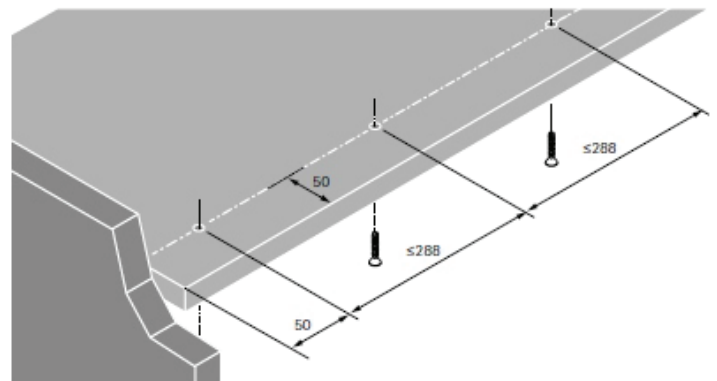
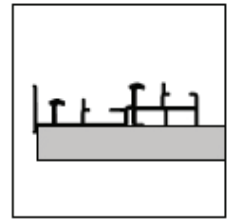
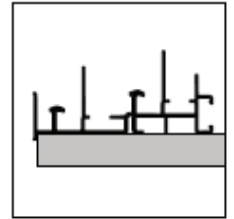
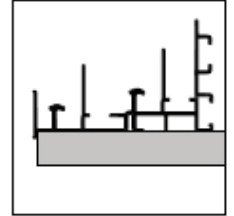
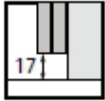
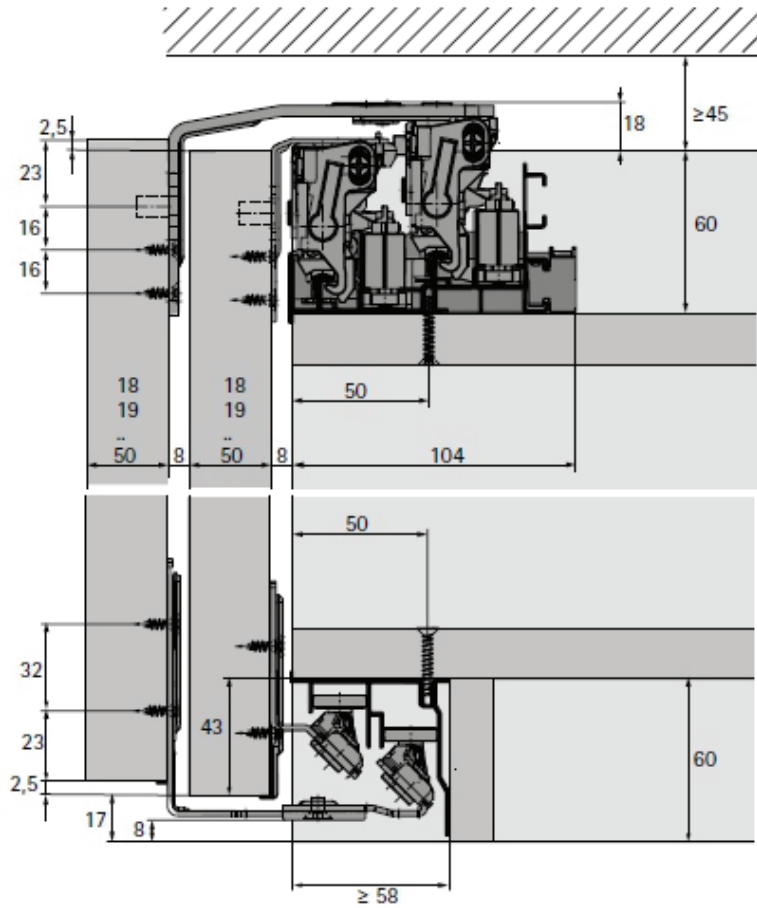


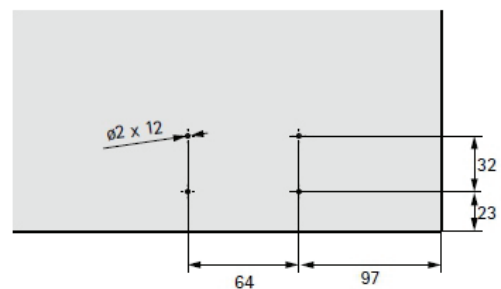
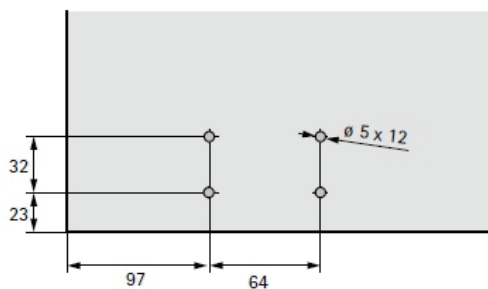
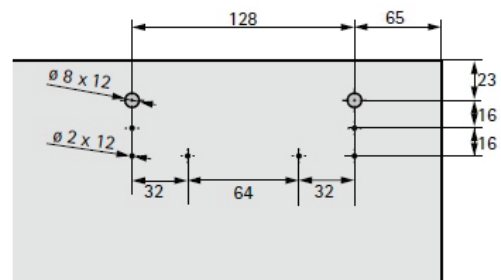
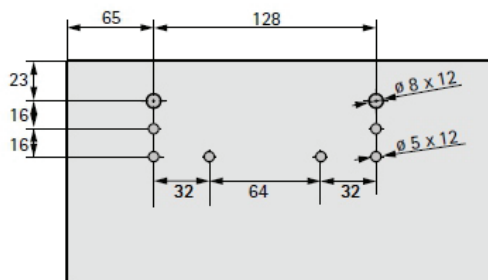
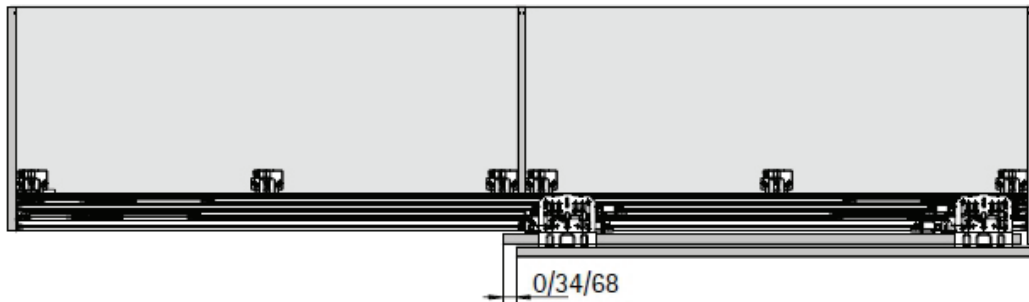
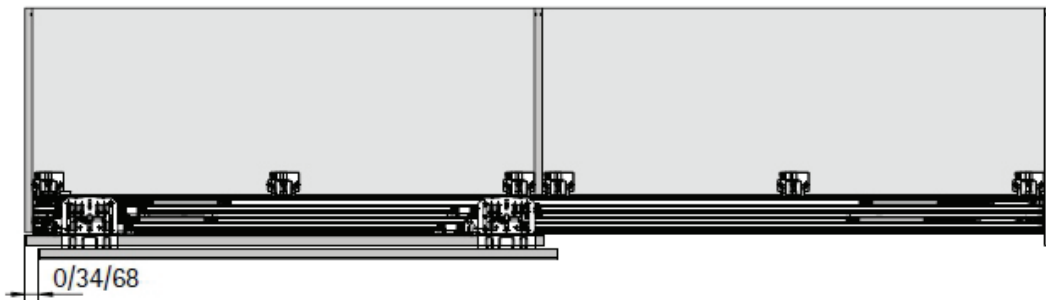
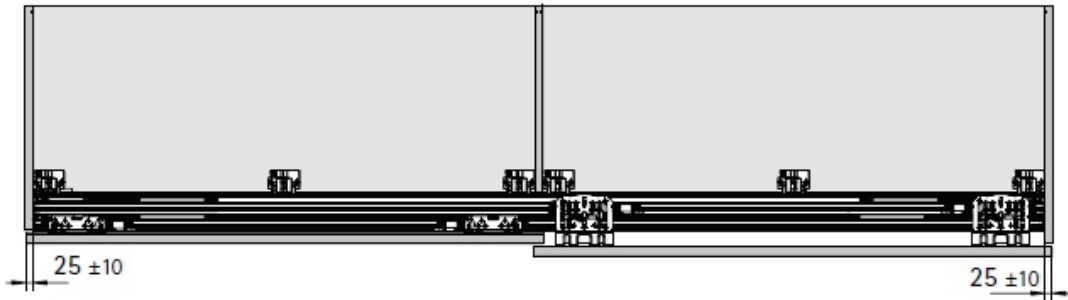


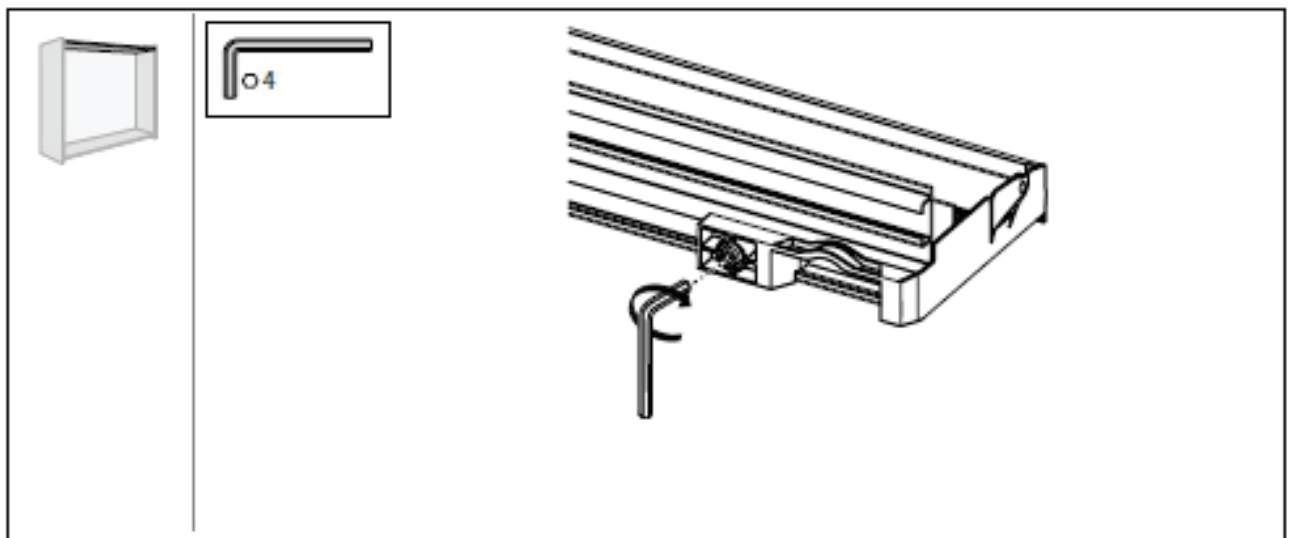
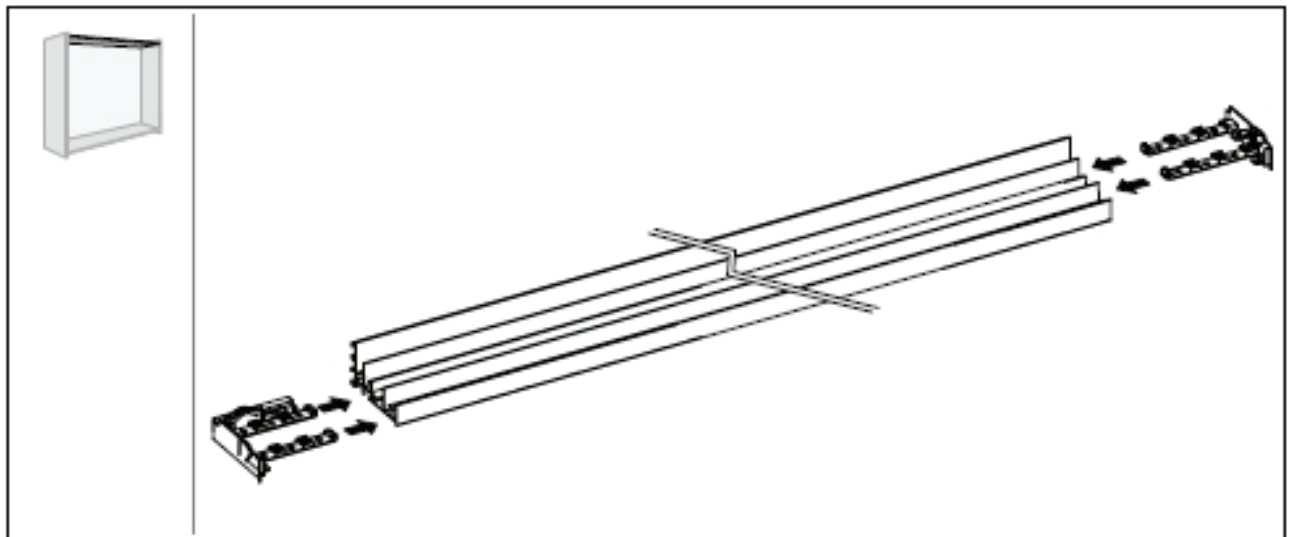
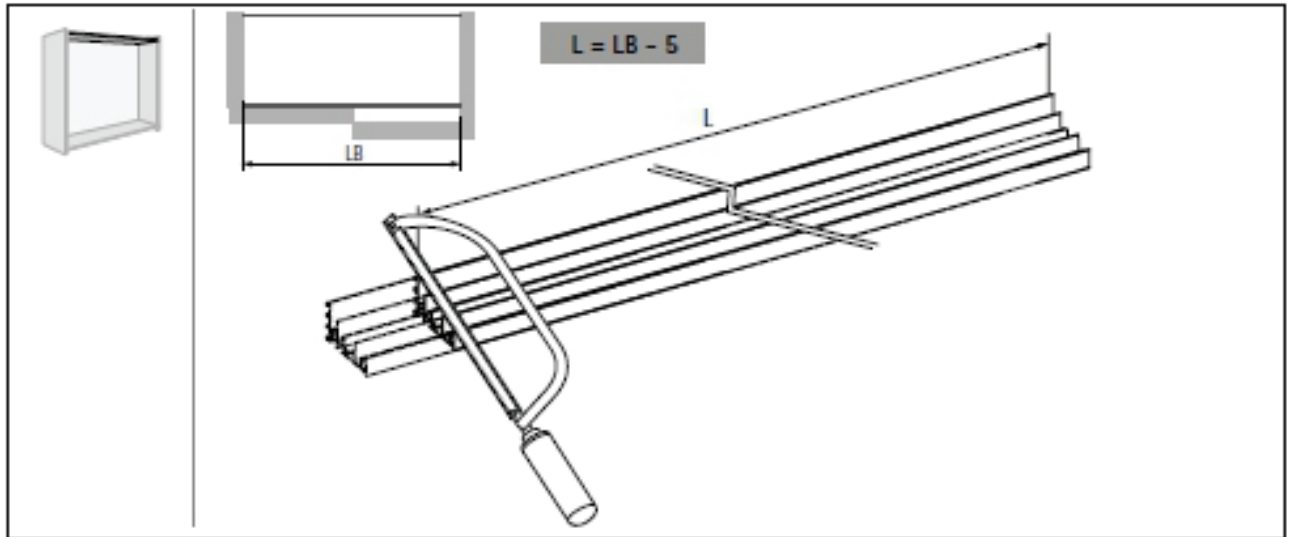
A

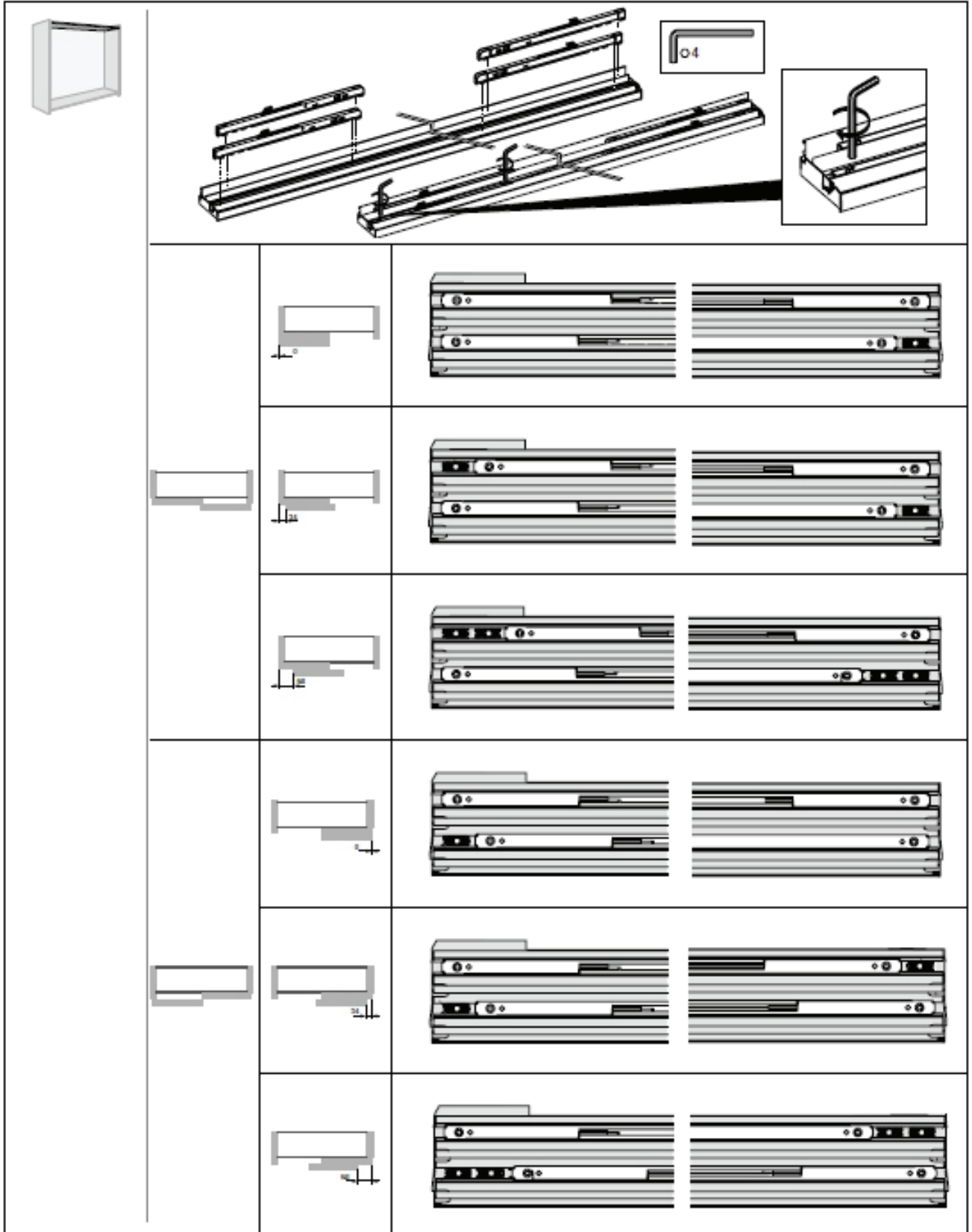


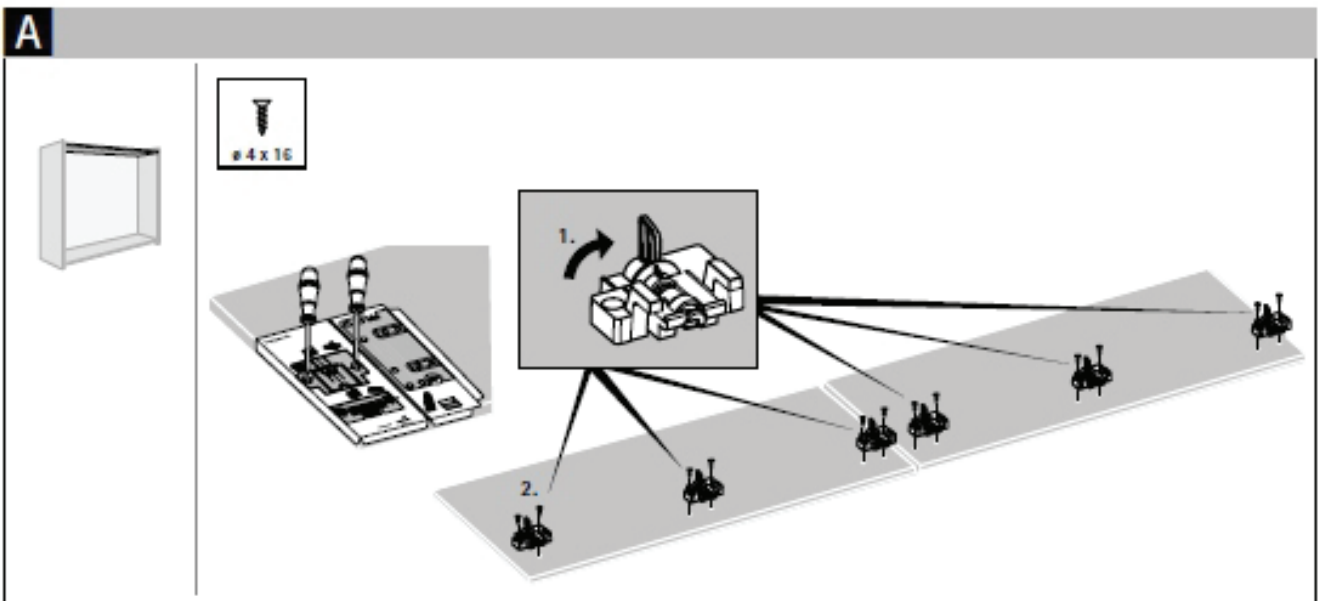
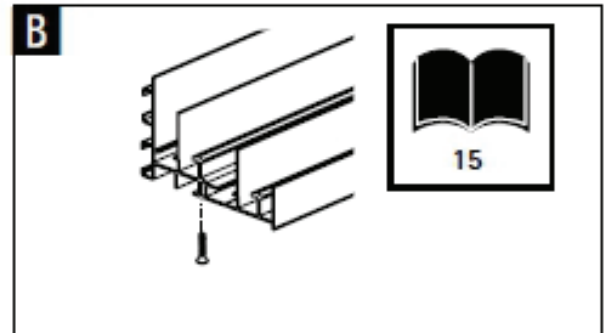
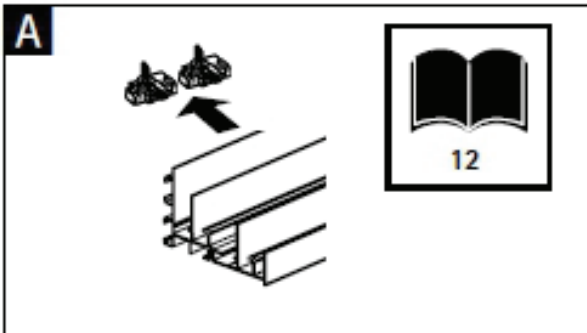
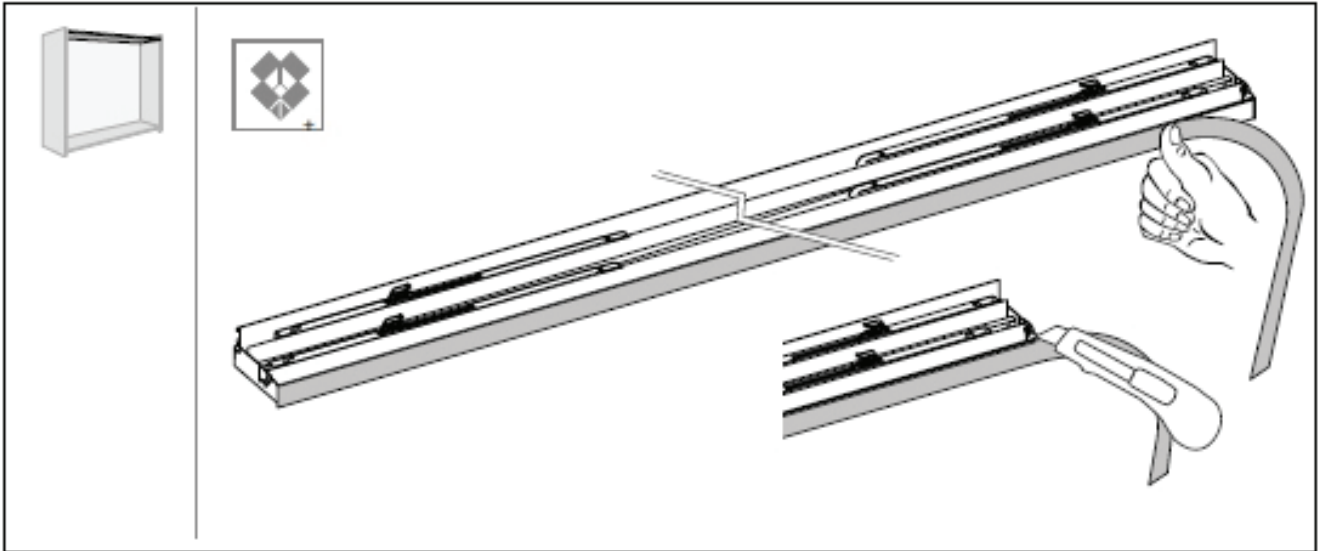
B

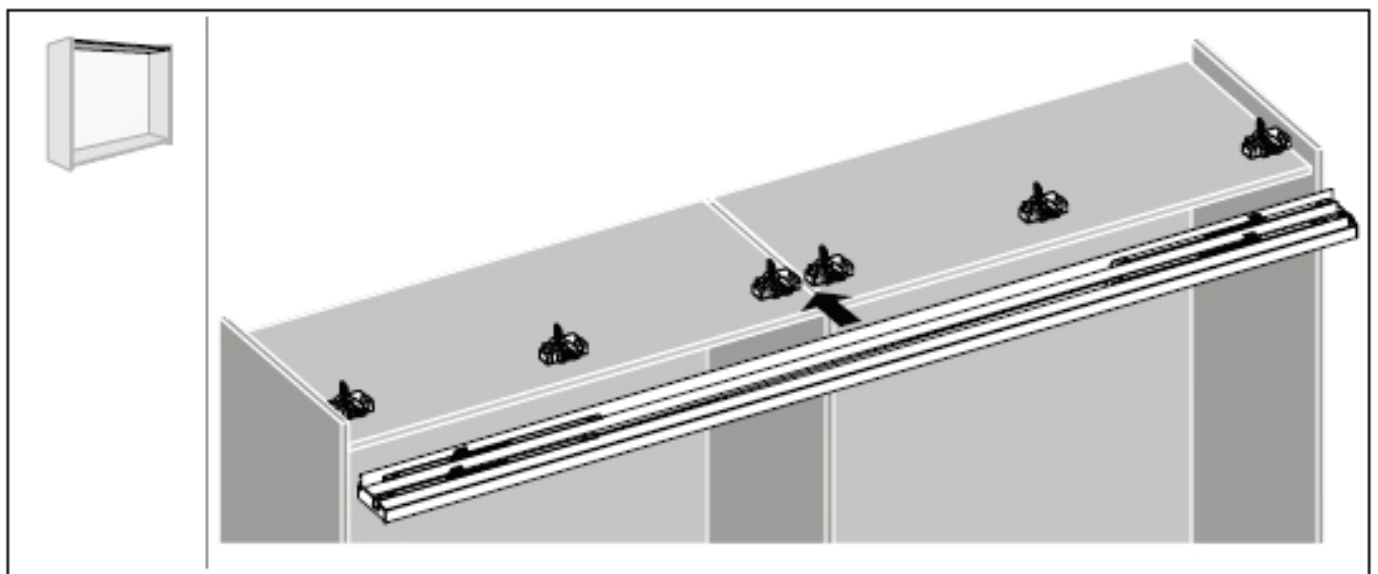
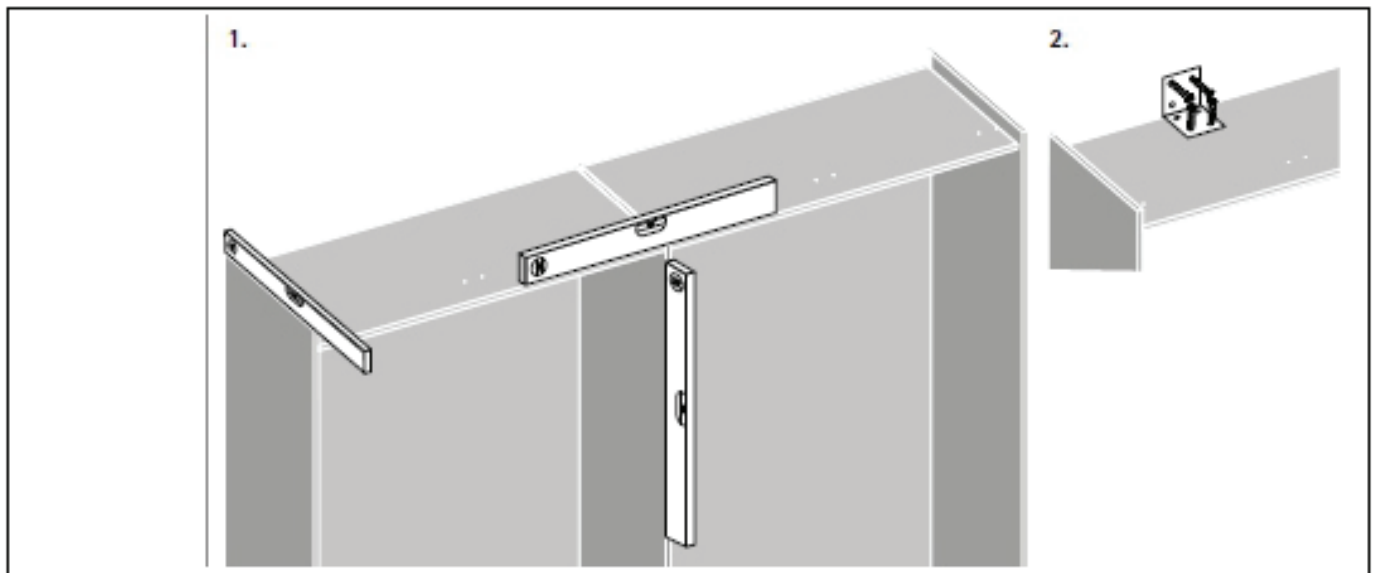
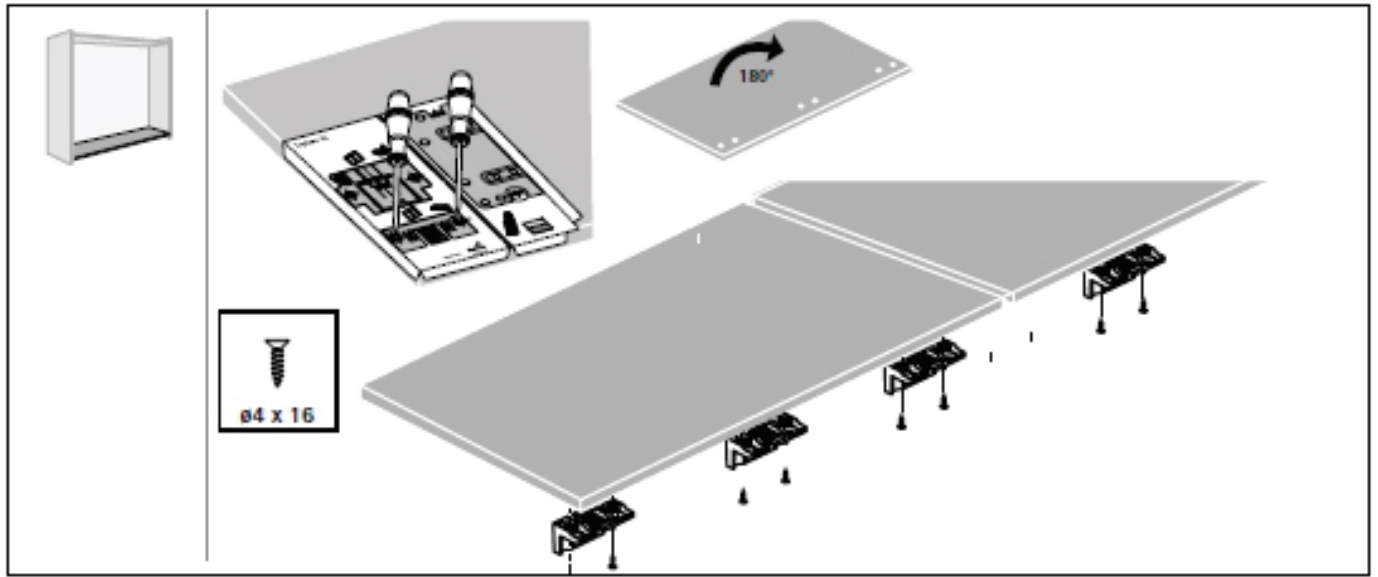


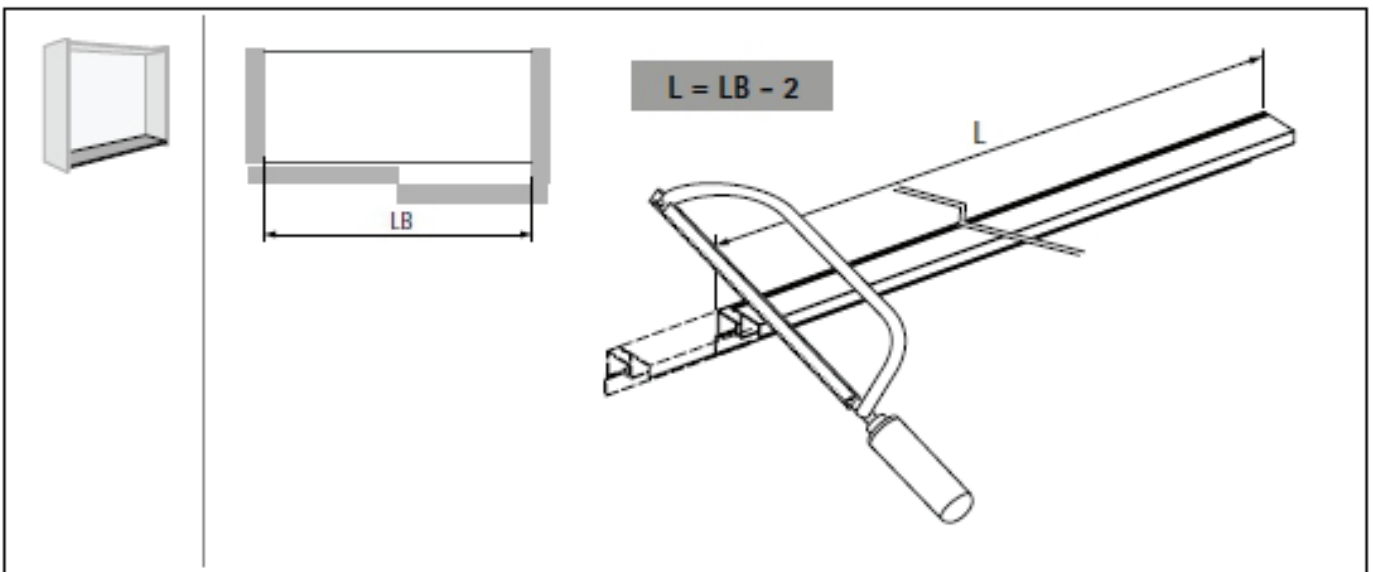
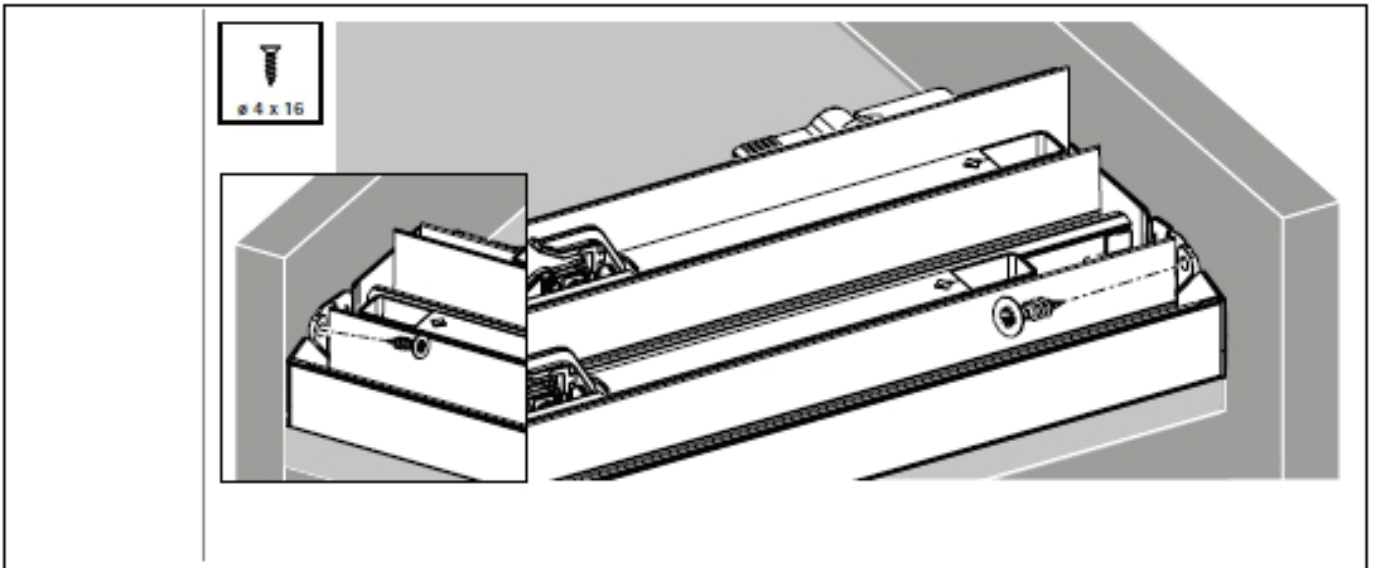
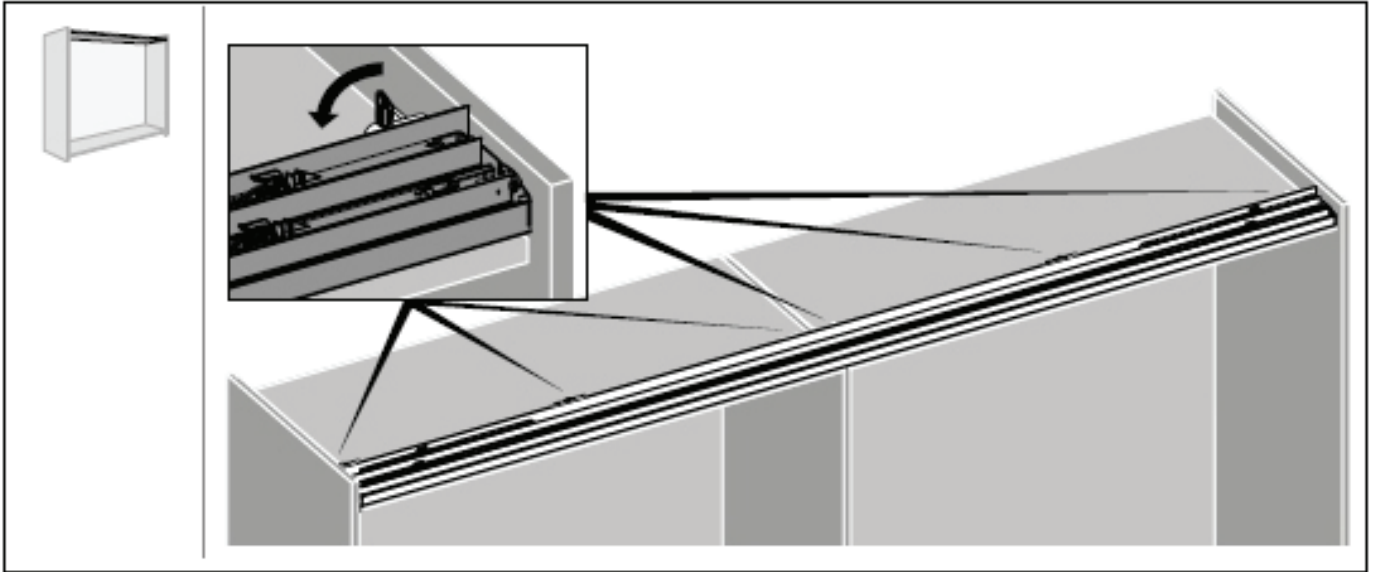


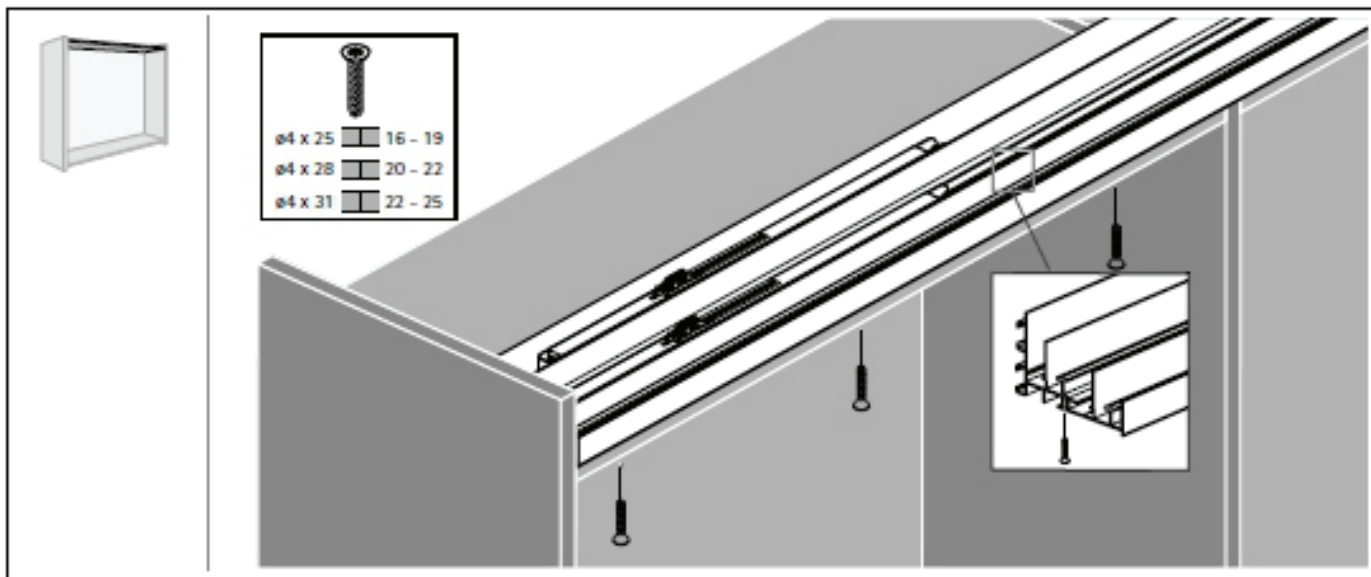
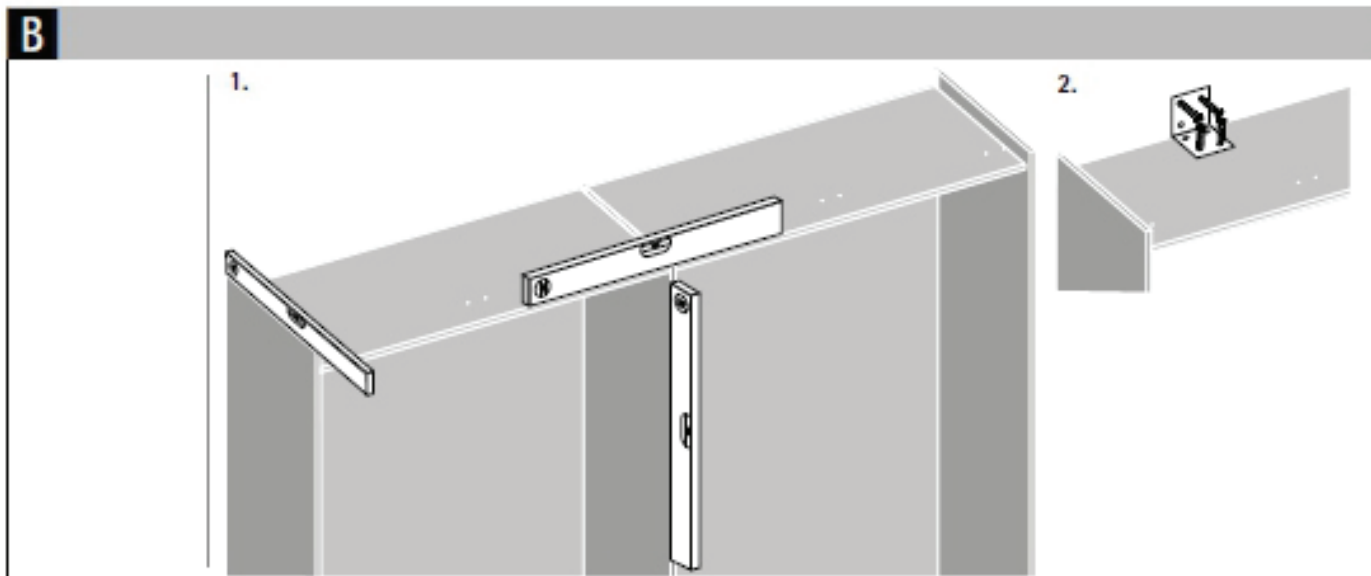
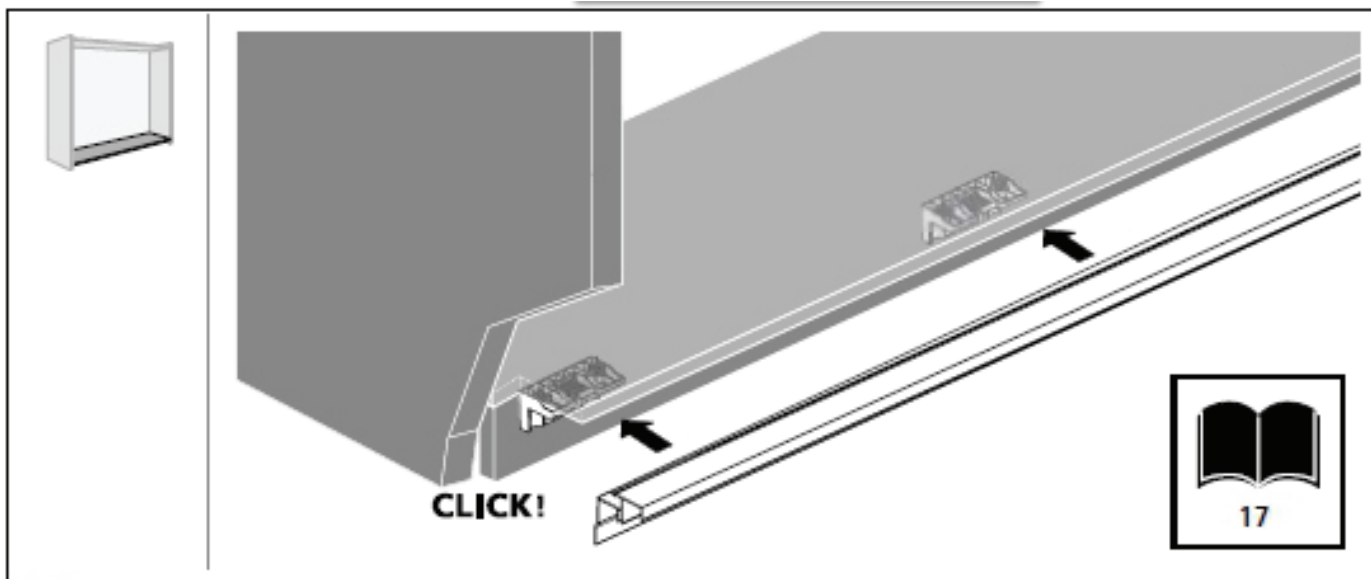


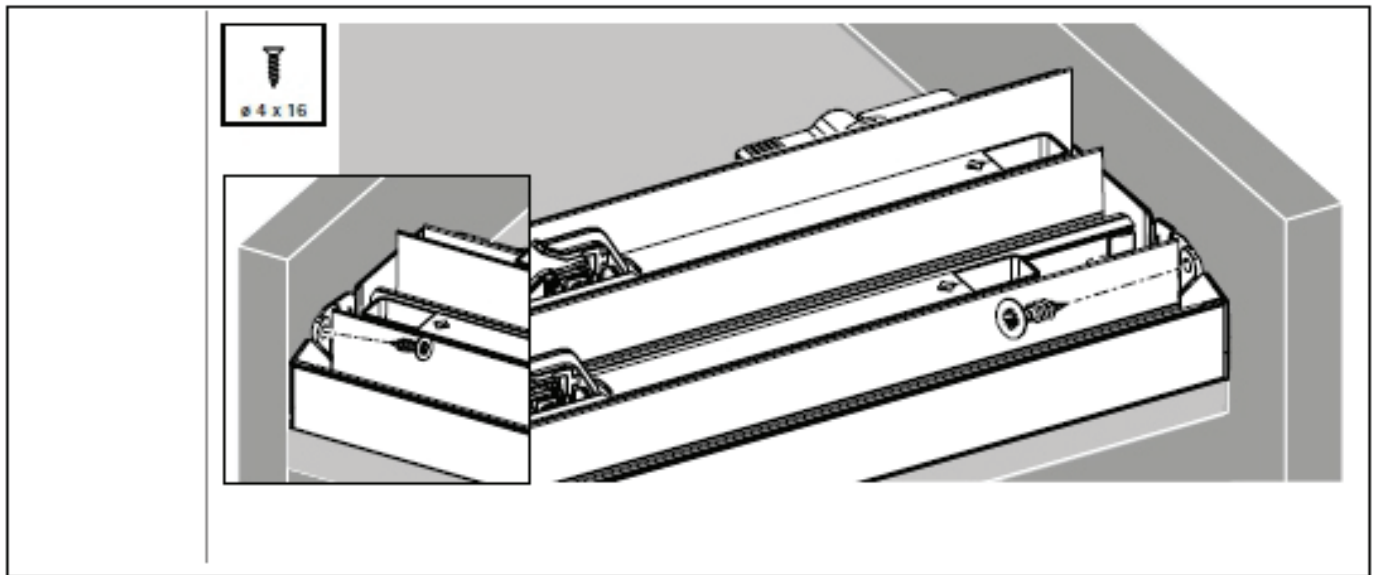




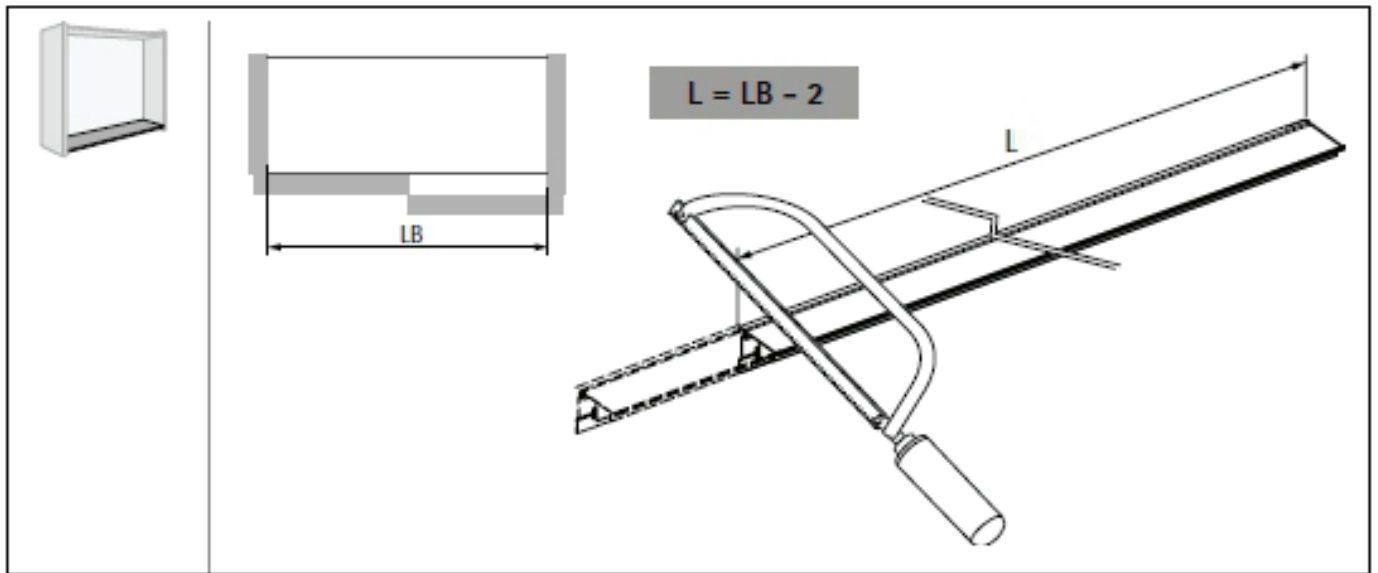




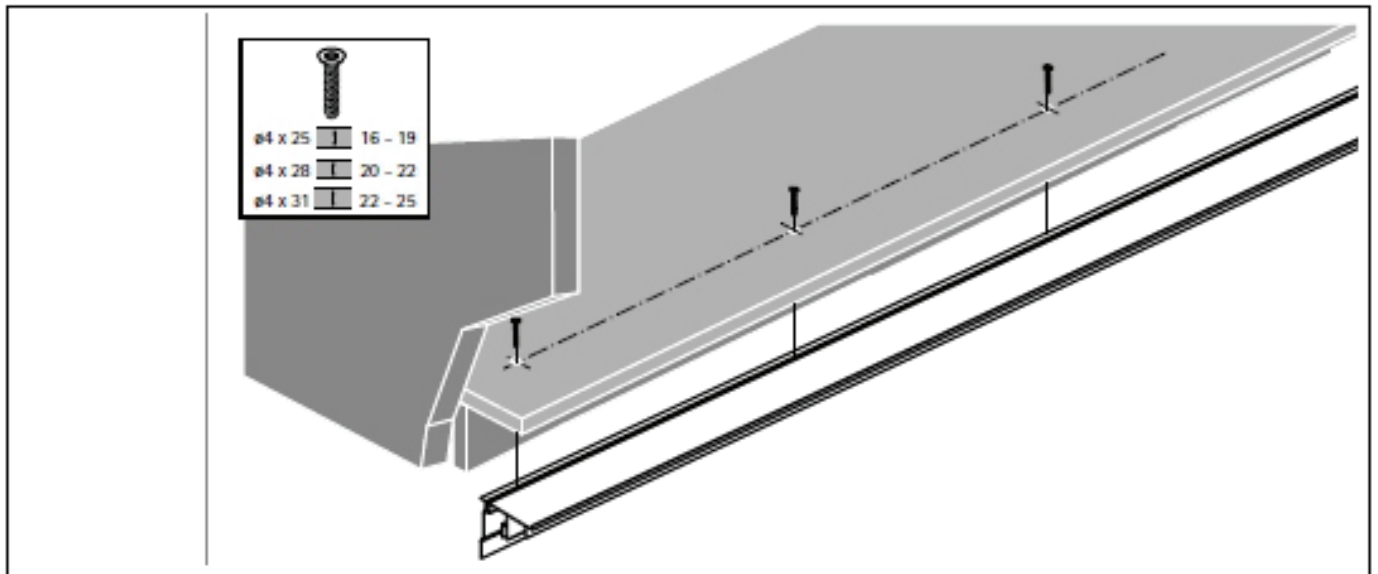




Ø 4 x 16



$L = LB - 2$



Ø 4 x 25	16 - 19
Ø 4 x 28	20 - 22
Ø 4 x 31	22 - 25

