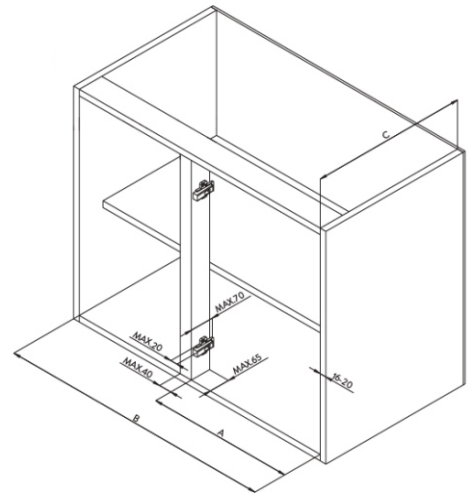
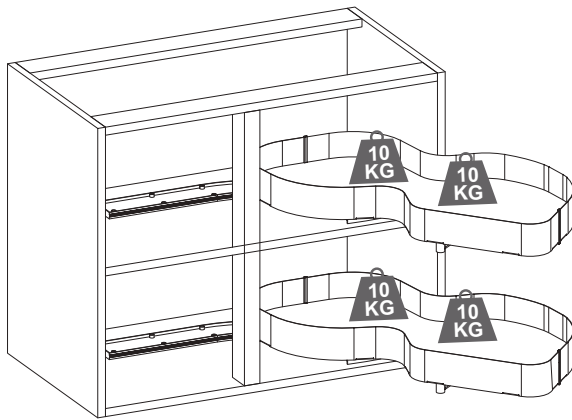


Art. 371 PRO

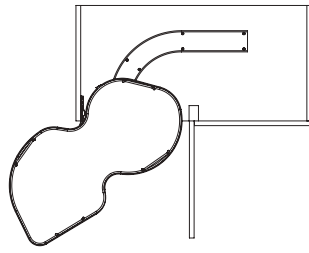
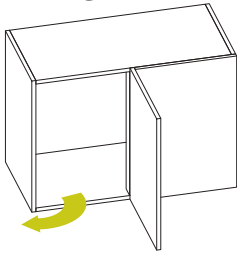


Dimensiuni corp

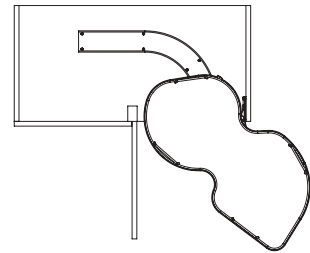
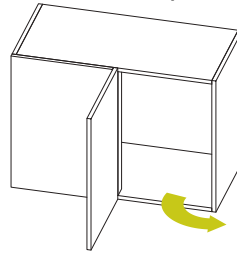


Versiuni: stânga / dreapta

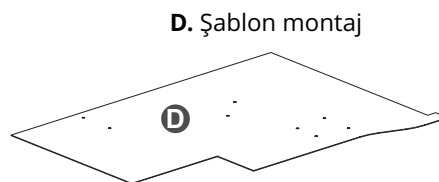
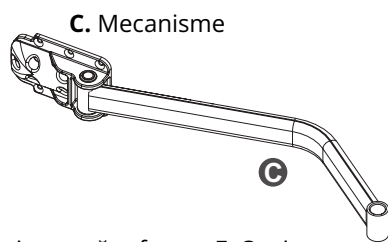
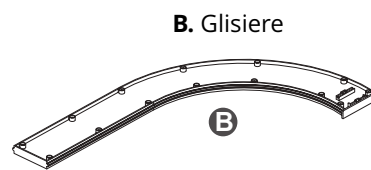
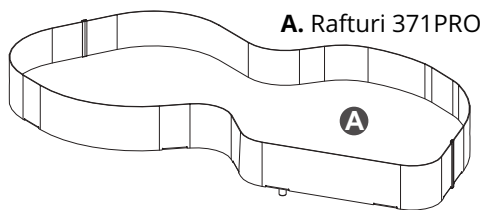
Stânga



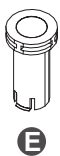
Dreapta



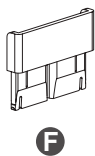
Componente



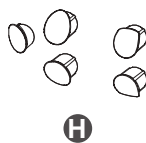
E. Inel siguranță raft



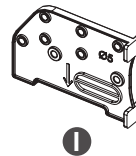
F. Opritor



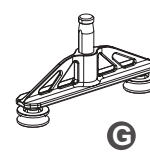
H. Capace de acoperire



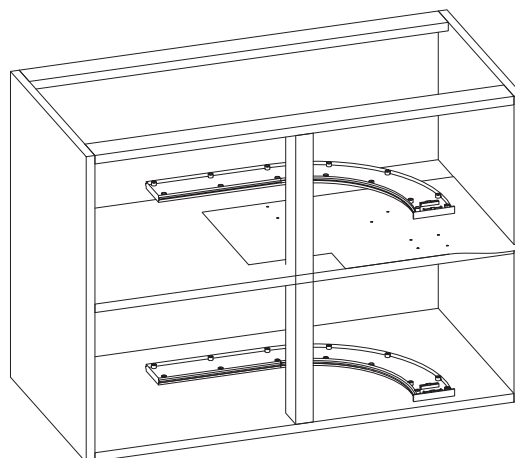
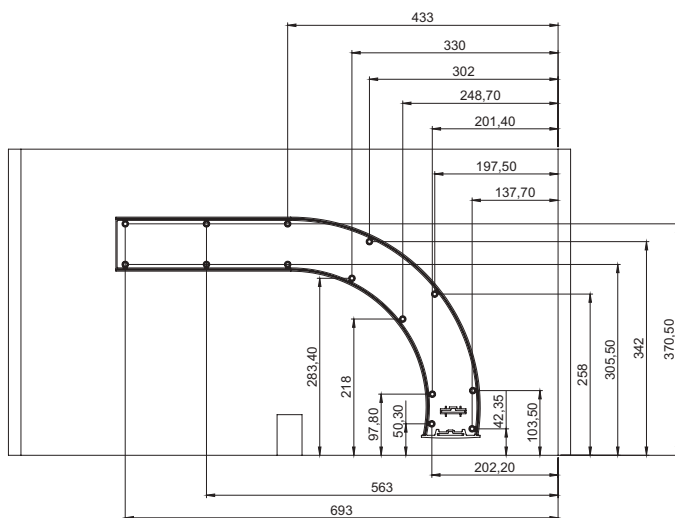
I. Șablon găurire



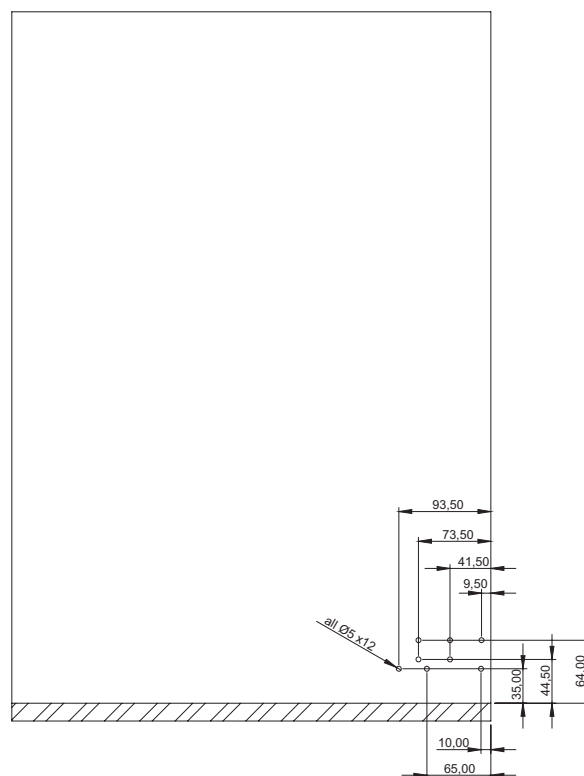
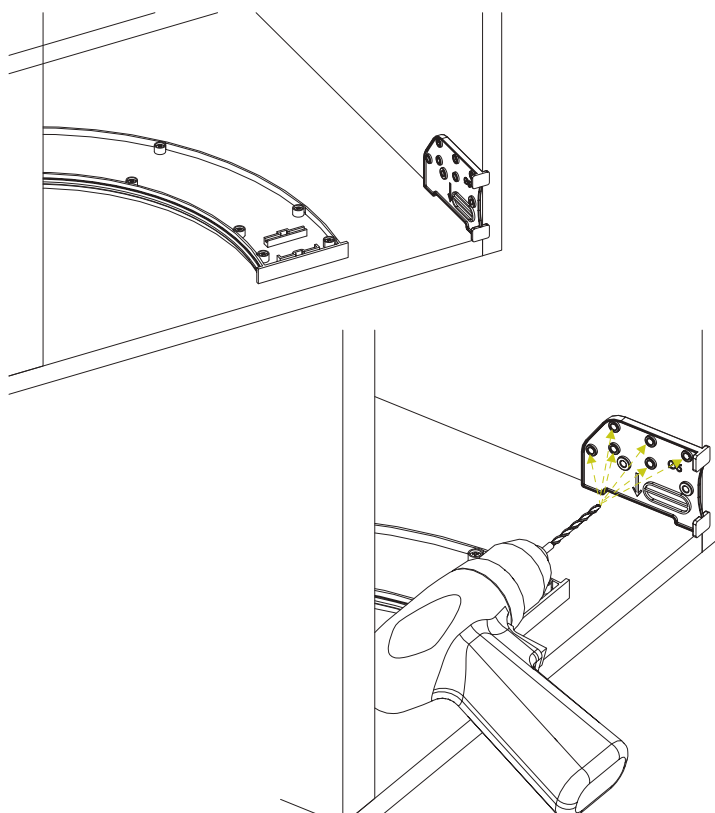
G. Ghidaj pivotant



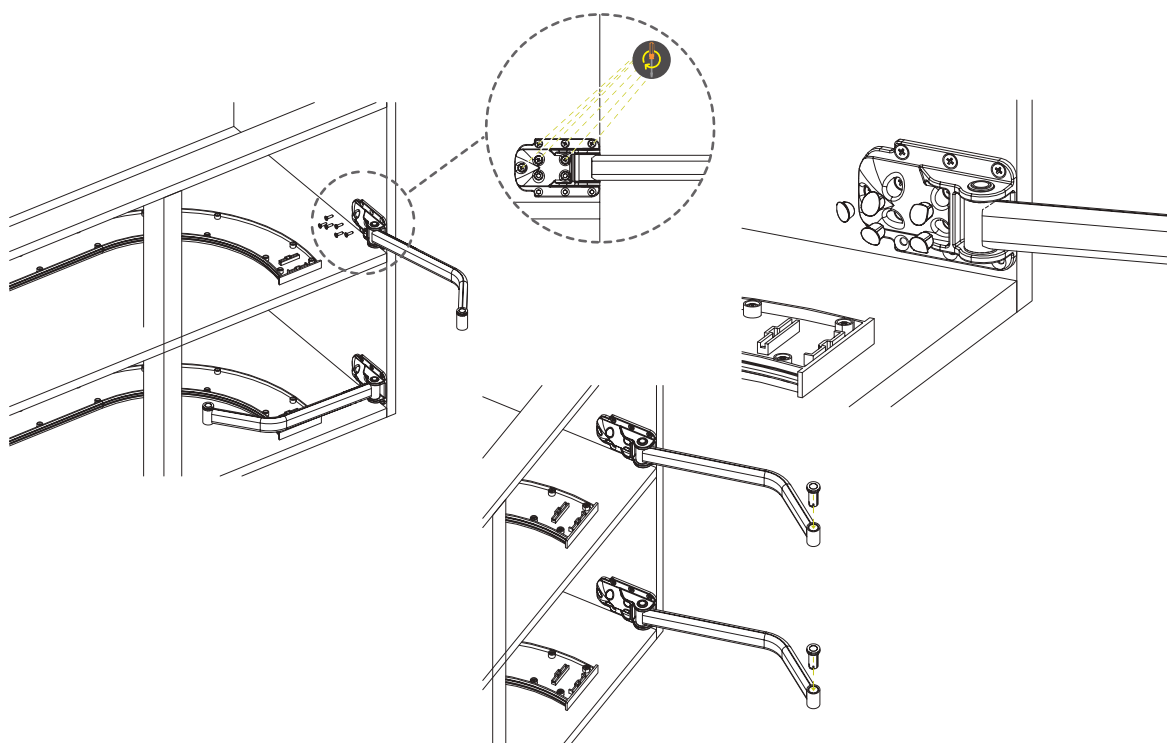
Fixați glisierile din plastic B urmând pre-găurirea realizată cu șablonul D.



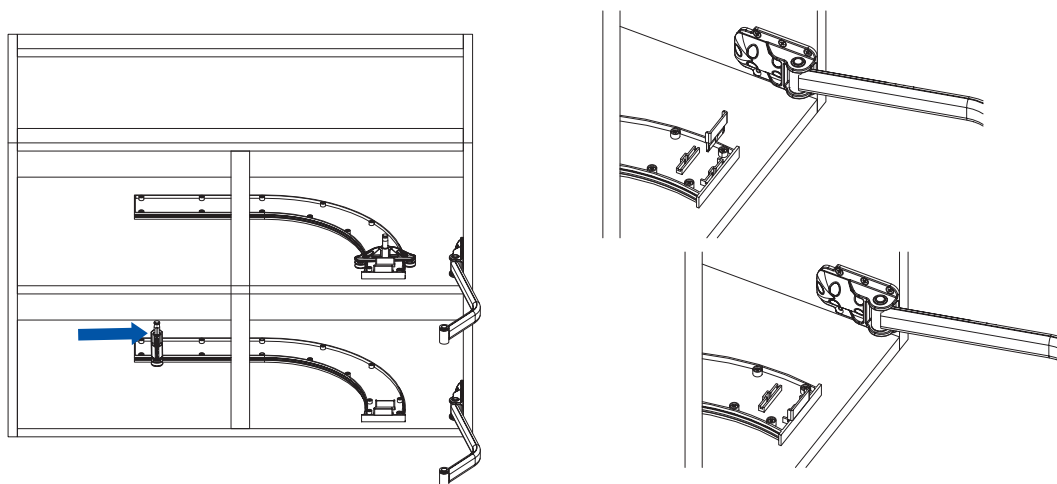
Efectuați pre-găurirea corpului respectând cotele sau utilizând șablonul I.
Fixați mecanismele C utilizând euroșuruburile și introduceți inelul pentru raft E în mecanismul C.



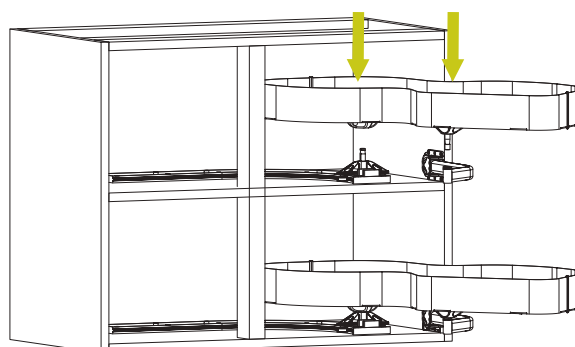
Dimensiuni exprimate în milimetri. Marja de eroare +/- 1mm. Instrucțiuni pentru sistem cu montaj pe dreapta.



Montați ghidajele pivotante G și opritorul F pe glisierile B.



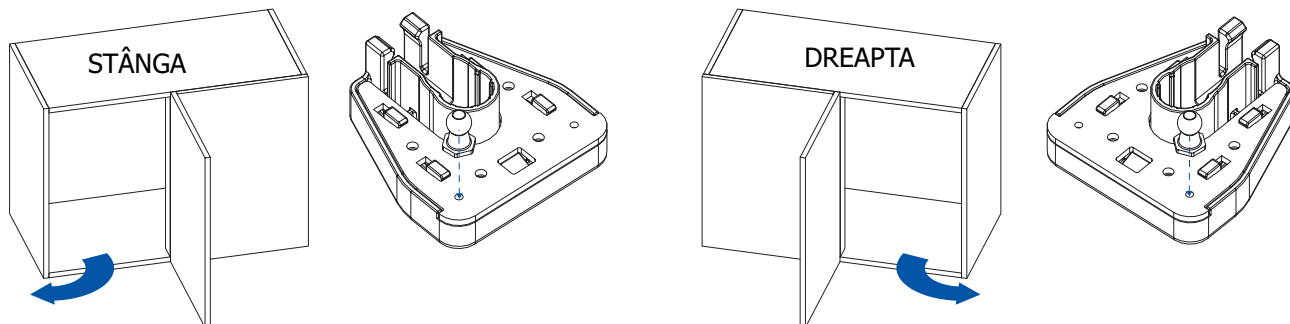
Introduceți raftul în mecanismul C și în ghidajul montat anterior.



Dimensiuni exprimate în milimetri. Marja de eroare +/- 1mm. Instrucțiuni pentru sistem cu montaj pe dreapta.

Amortizor Soft Close - opțional

Montați pinul metalic pe amortizor, ca în imagine



Montați pinul metalic sub raft în găurile realizate anterior. Fixați amortizorul pe braț (fig. 1). Fixați raftul pe șină și pe braț (fig. 2). Montați amortizorul pe tije (fig. 3).

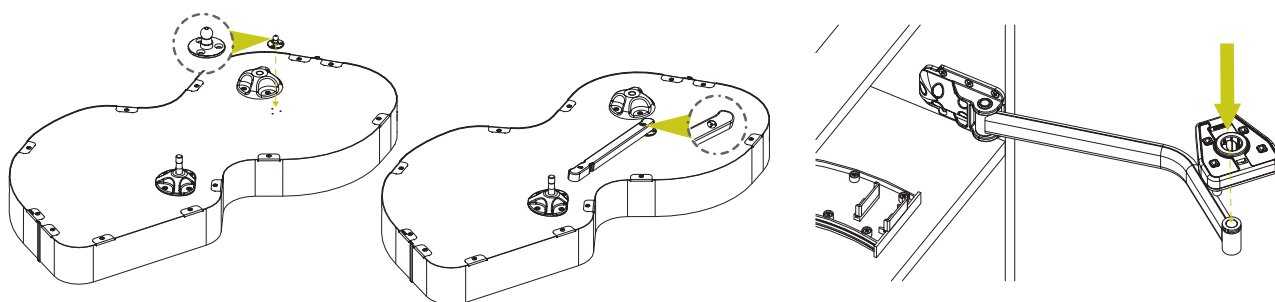


FIG.1

FIG.2

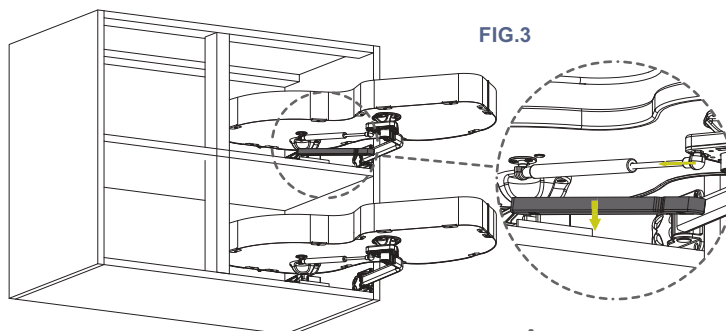
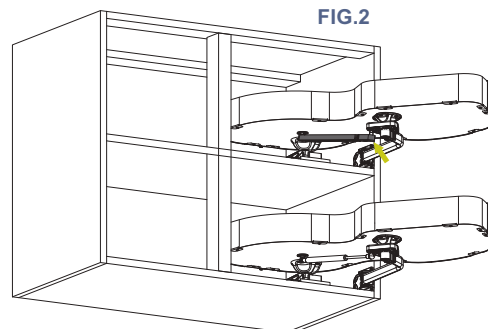
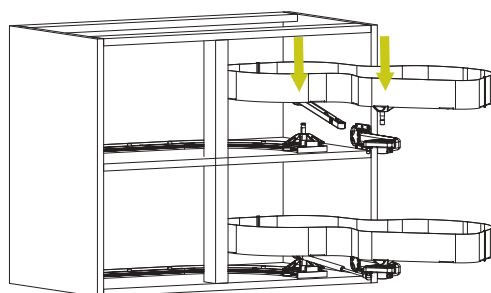


FIG.3

Înlăturare

