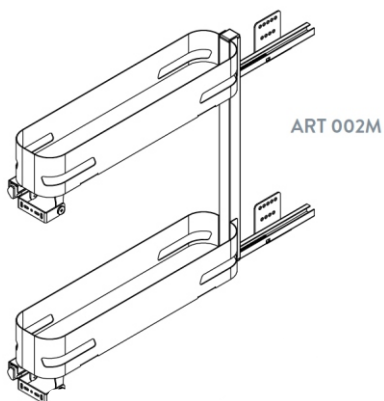
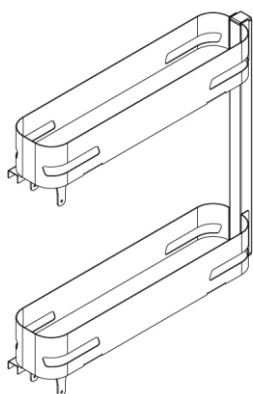


**Coș Jolly - Art. 002M**

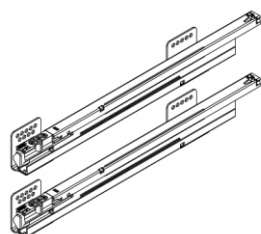


## Componente

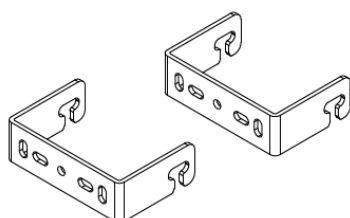
### A. Coș



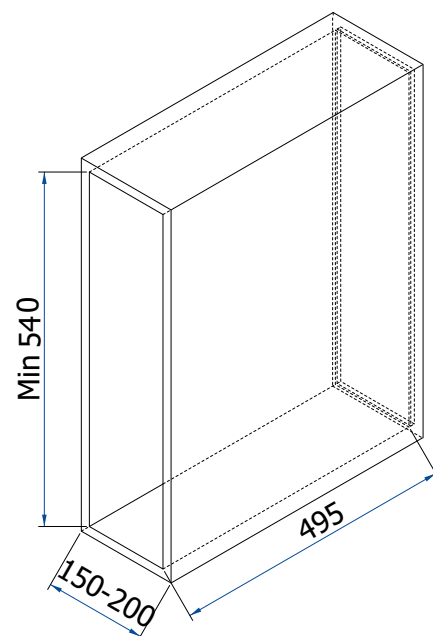
### B. Glisieră



### C. Cleme prindere ușă

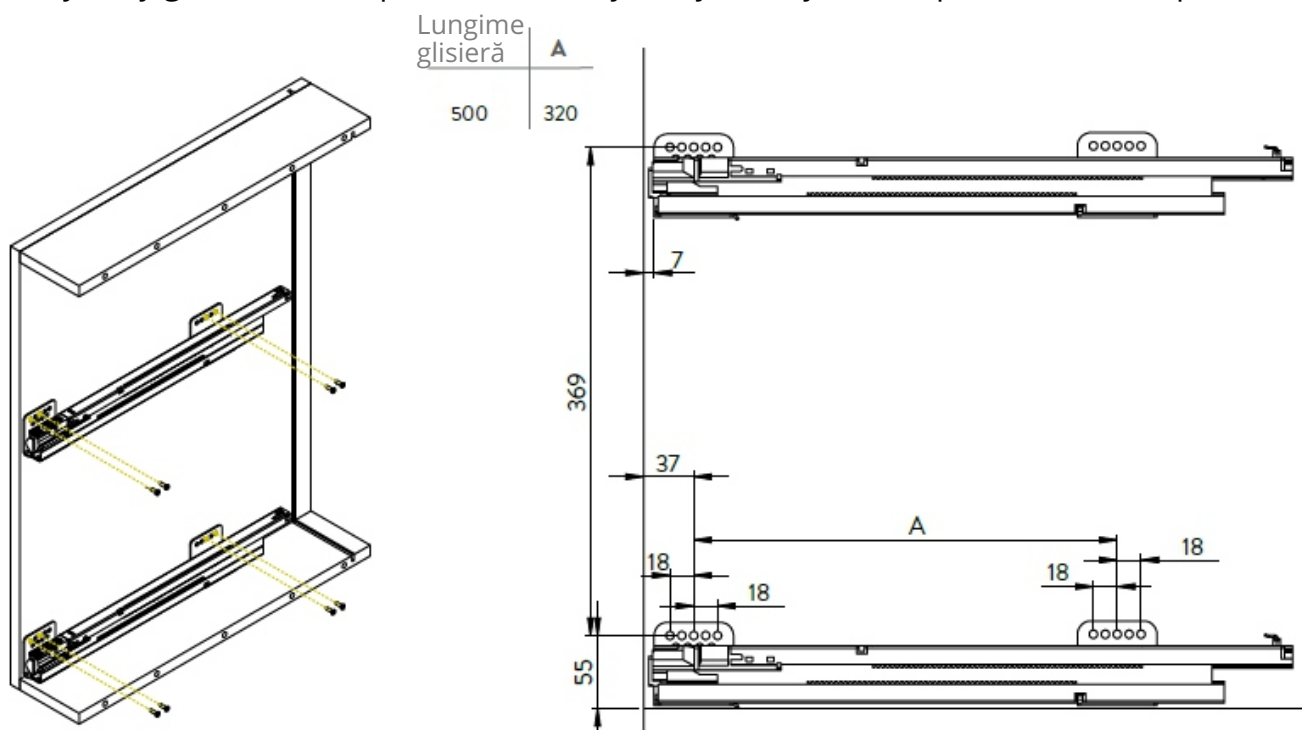


## Dimensiuni corp

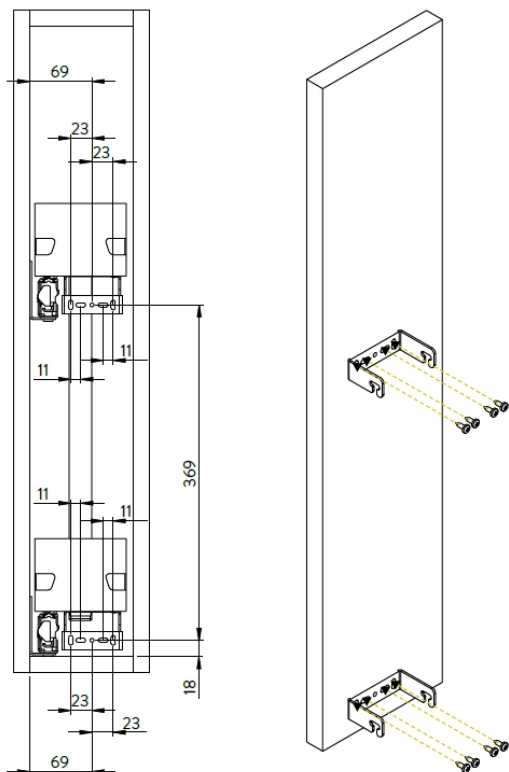


## Montaj

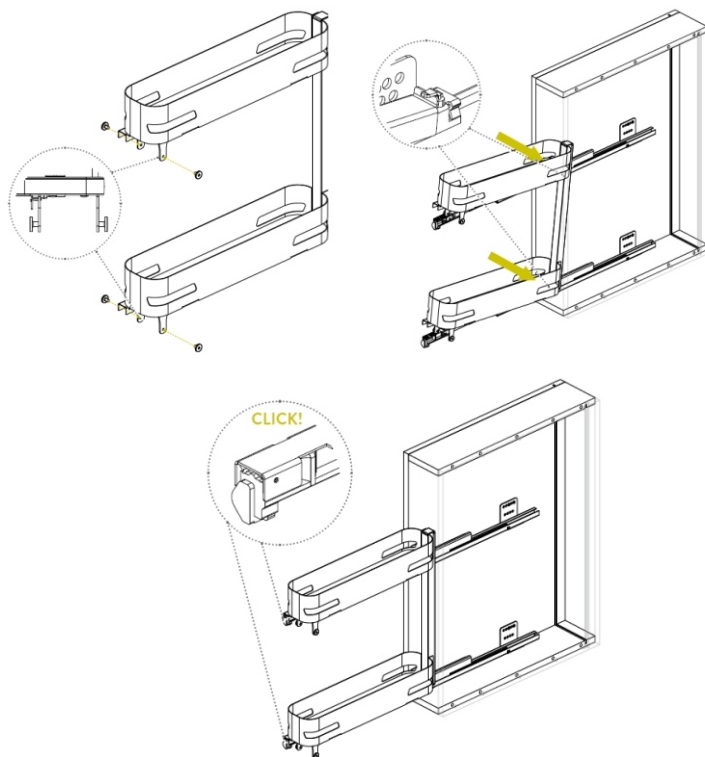
Poziționați glisierele B respectând cotele și fixați-le cu șuruburi pe lateralele corpului.



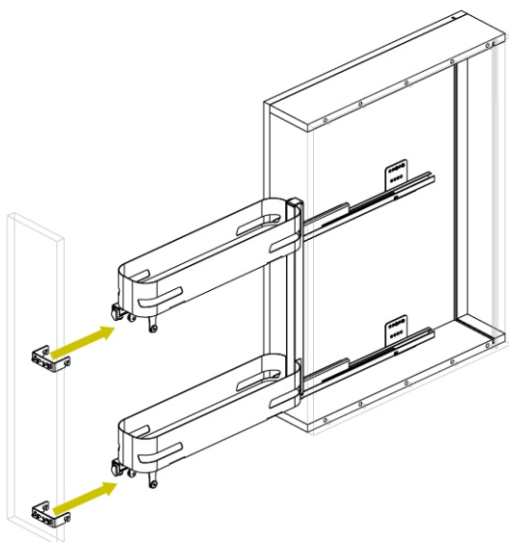
Înșurubați clemele C pe ușă,  
respectând cotele.



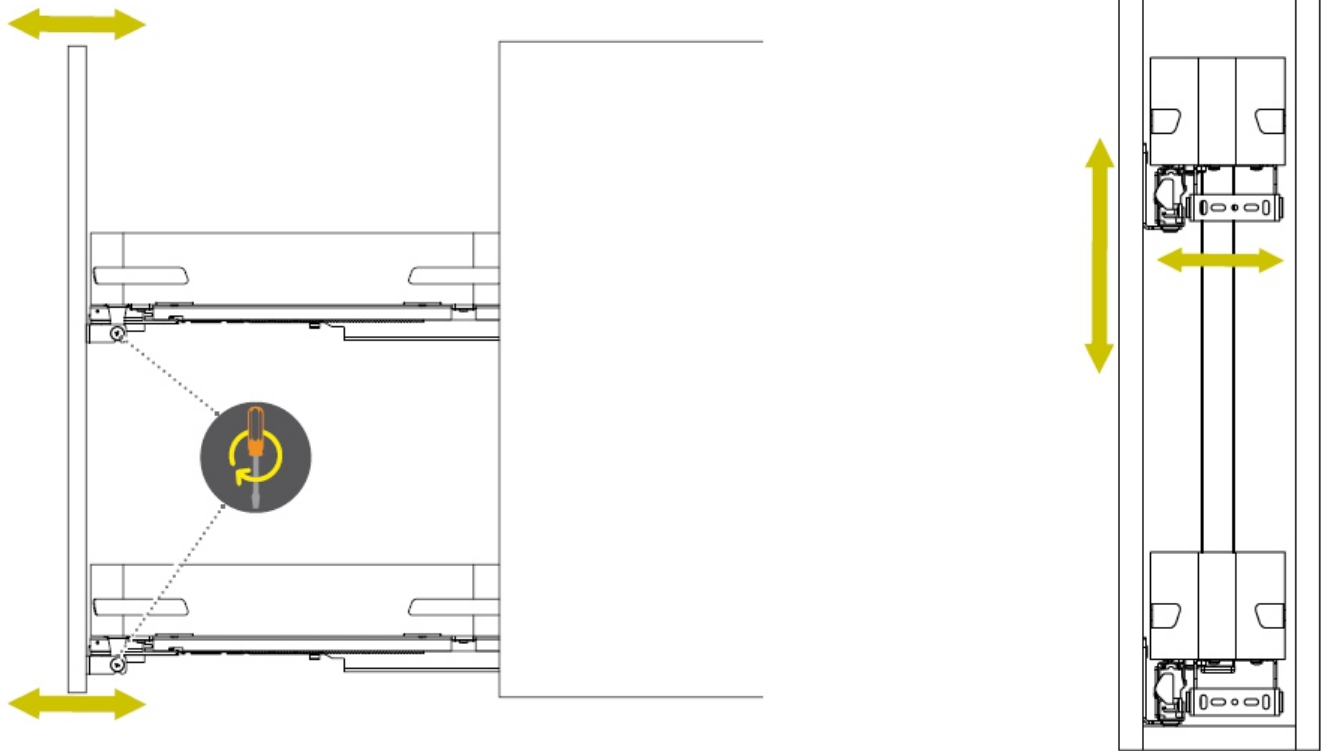
Fixați coșul pe glisieră.



Fixați ușa pe coș.



După asamblare, efectuați reglajele.



Art. 002M

