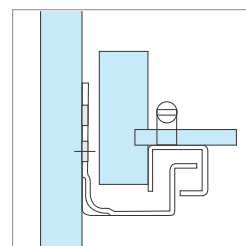
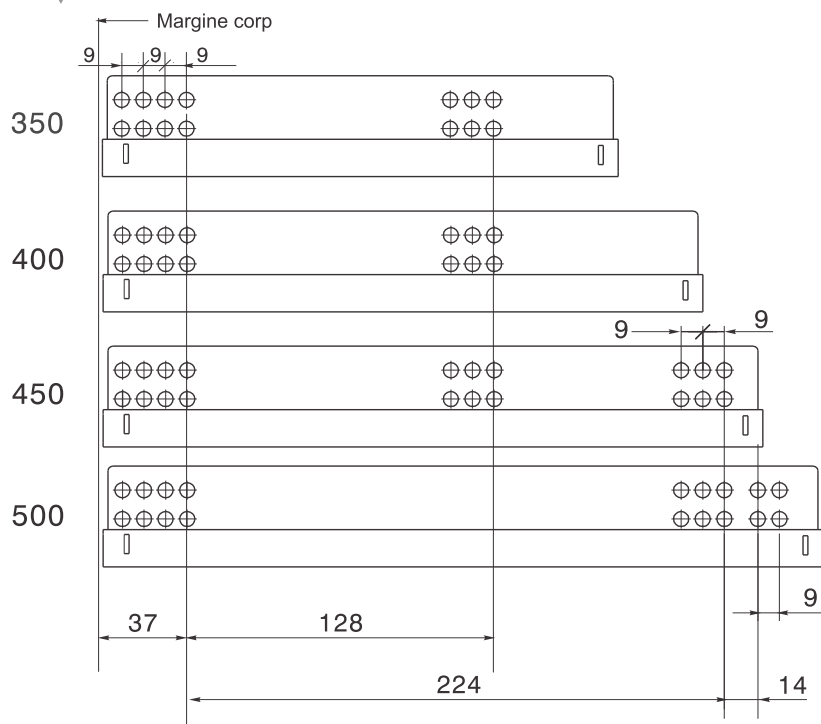


GLISIERE SERIA G02A

Glisieră cu sistem PUSH și extragere parțială



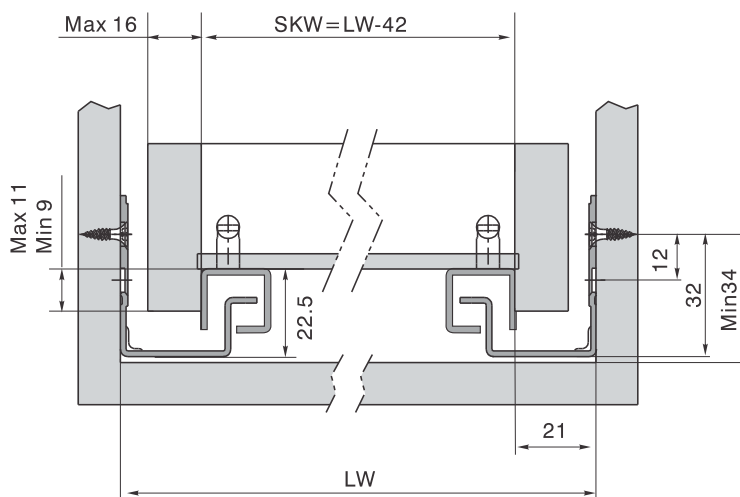
Cote de găurire, mm



Cote de montaj, mm

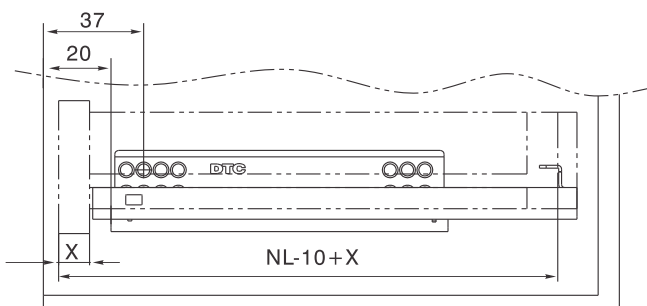
SKW = Lățime internă sertar

LW = Lățime internă corp



Cote de montaj

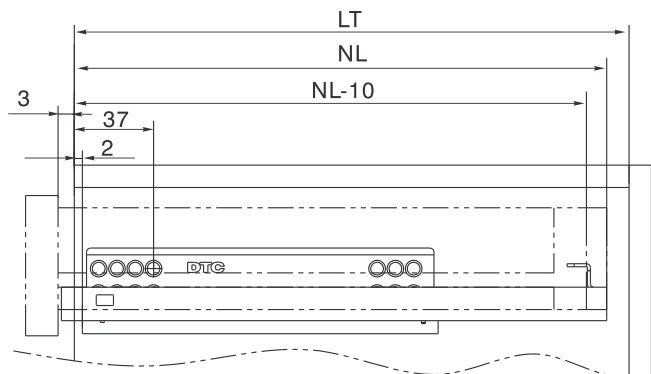
Sertar interior
 $LT_{min} = NL + 21$



Cote de găurire

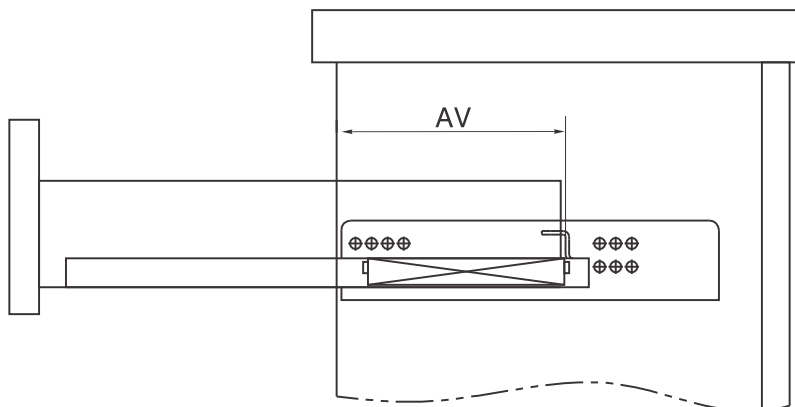
NL = Lungime nominală LT = Adâncime internă corp

Sertar standard
 $LT_{min} = NL + 3$



Extension loss

NL (mm)	350	400	450	500
AV (mm)	98.5	118.5	118.5	118.5



Cote sertar și de găurire

