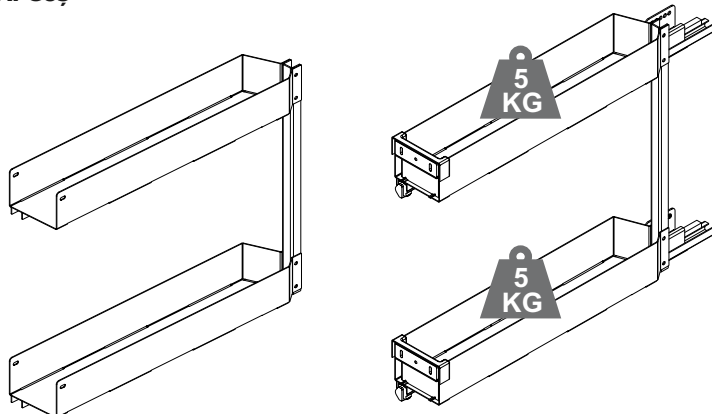


Art. 002PRO

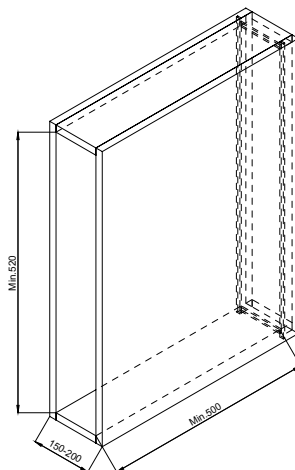


Componente

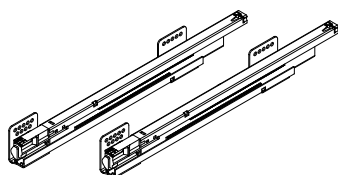
A. Coș



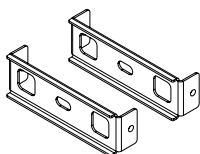
Dimensiuni corp



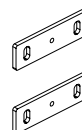
B. Glisier



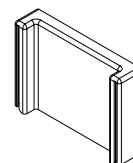
C. Cleme prindere ușă



D. Plăcuțe

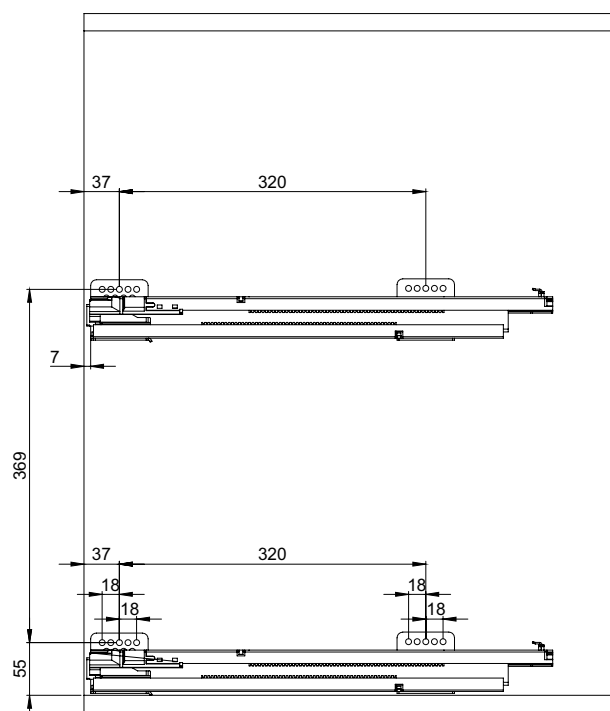
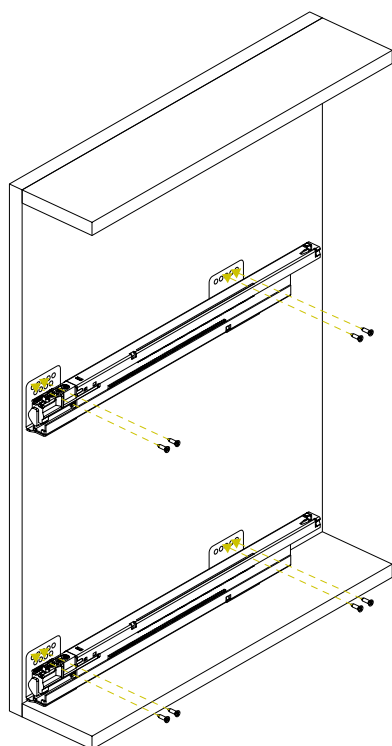


E. Capac de acoperire

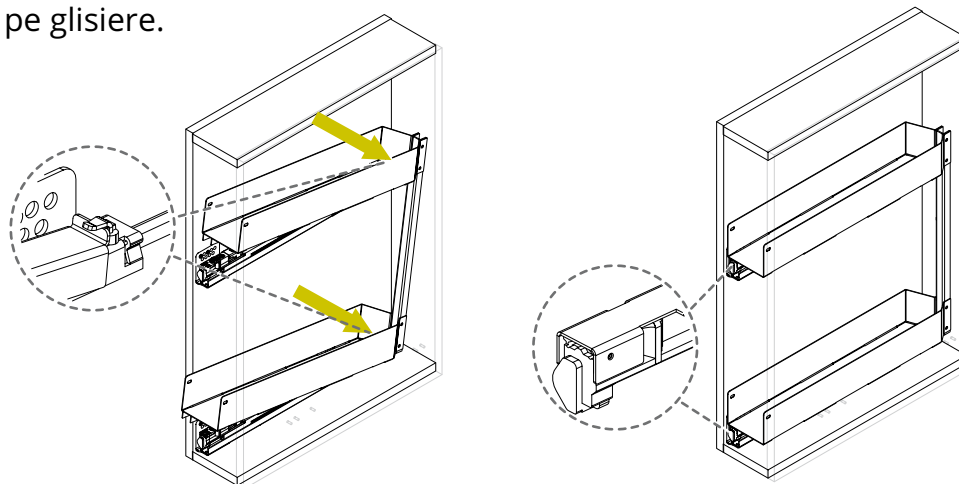


Montaj

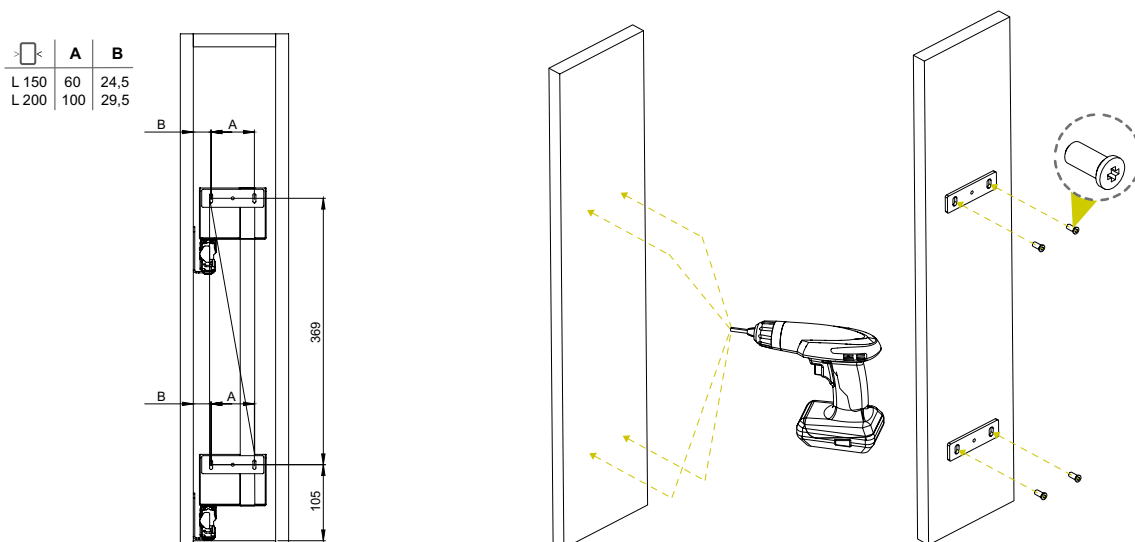
Poziționați glisierul B respectând cotele și fixați-l cu șuruburi pe lateralele corpului.



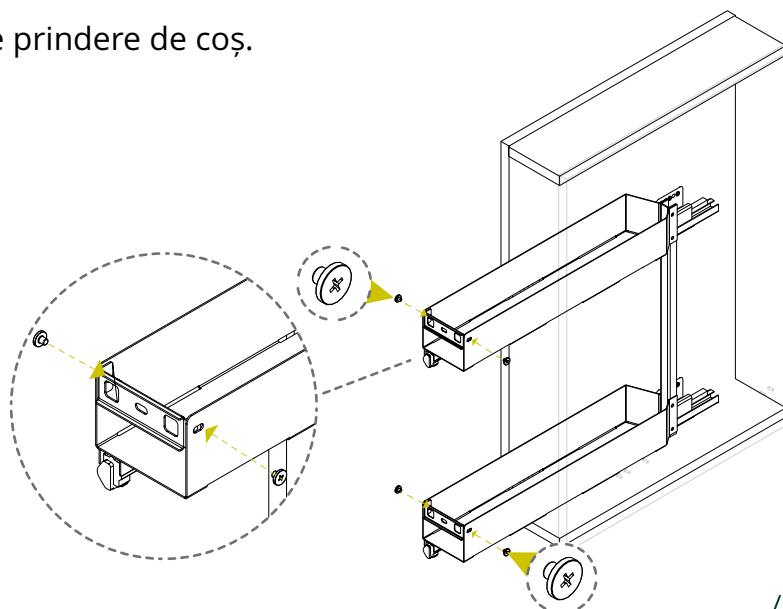
Fixați coșul pe glisieră.



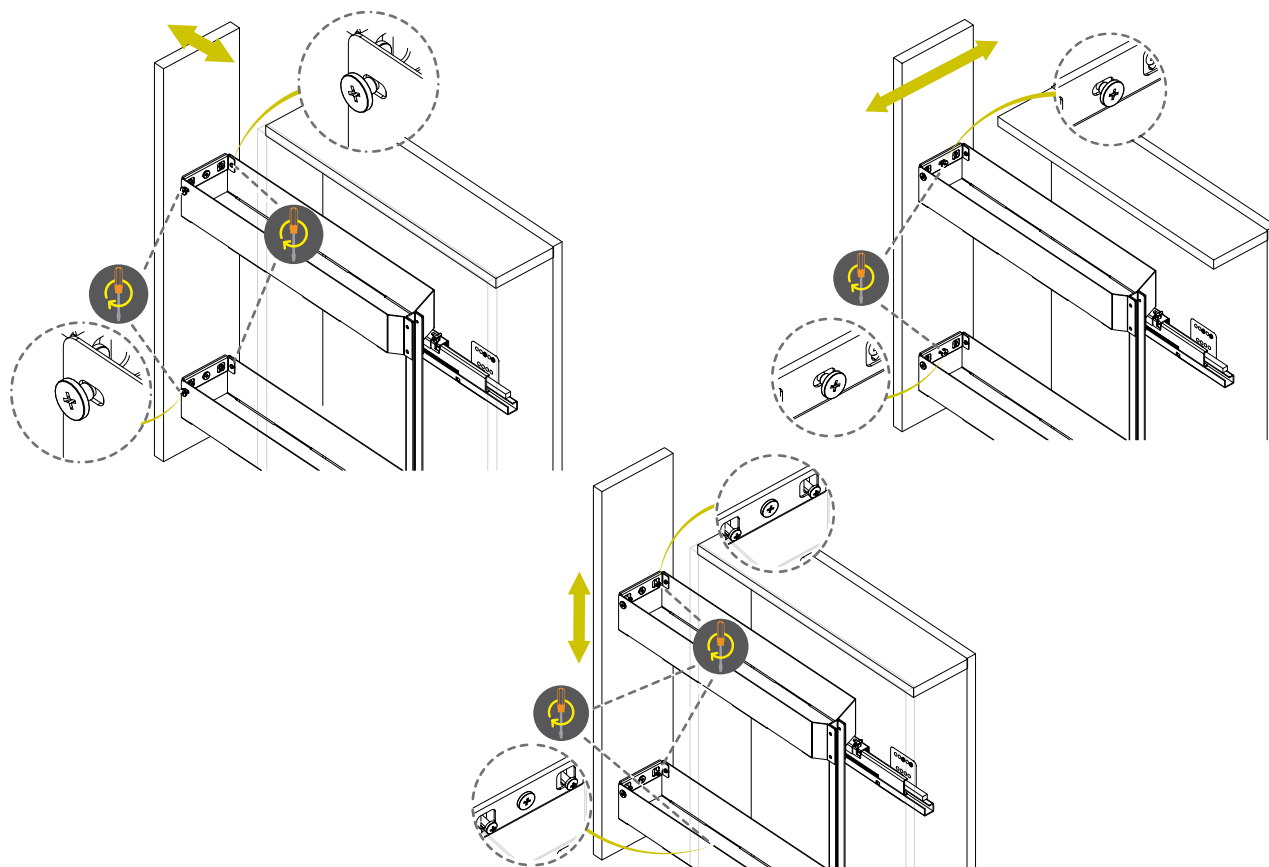
Găuriți ușa (Ø5x10mm) respectând instrucțiunile de mai jos și montați plăcuțele D cu 4 euroșuruburi 6.3x14.



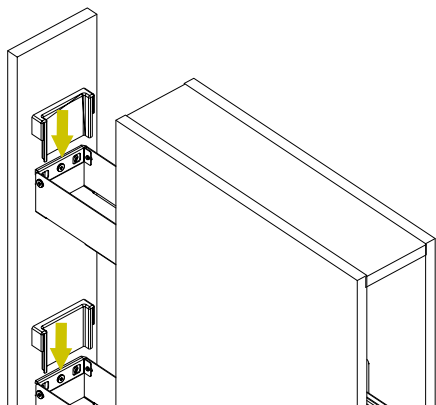
Fixați clemele de prindere de coș.



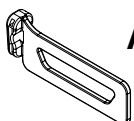
După asamblare, efectuați reglajele. respectând cotele.



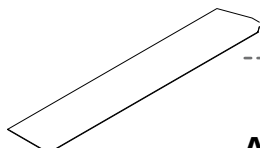
Introduceți capacul de acoperire.



ACCESORII



Art. 065M



Art.056PRO

