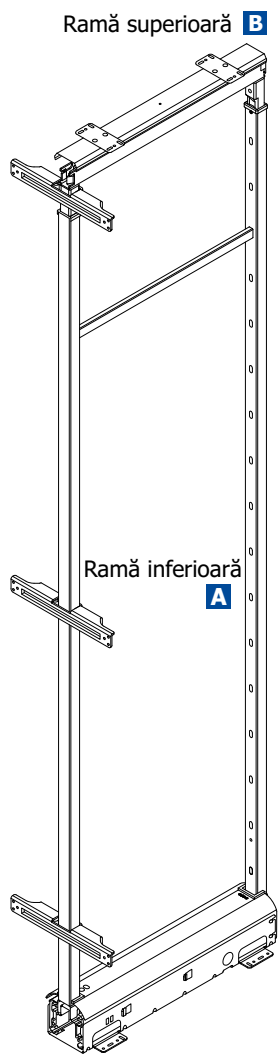


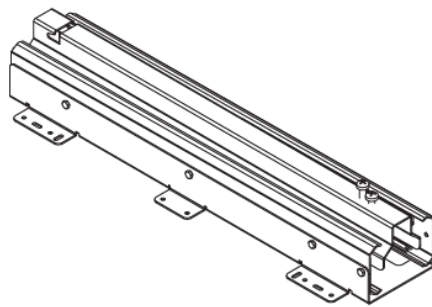
Art. 255A_M



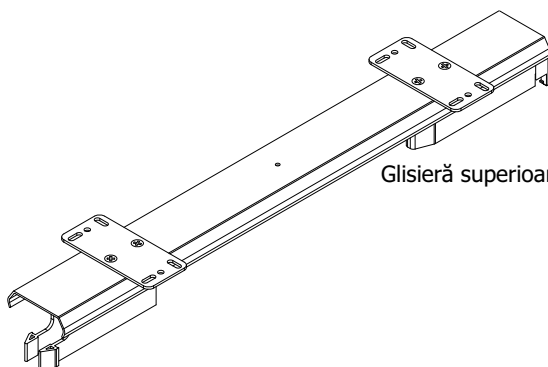
COMPONENTE



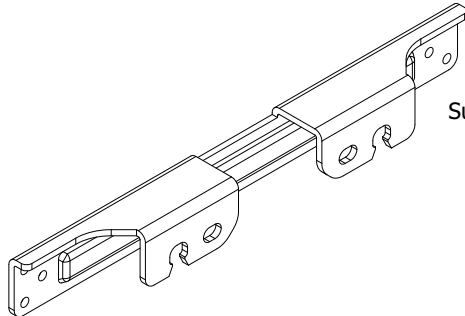
Glisieră inferioară **C**



Glisieră superioară **D**

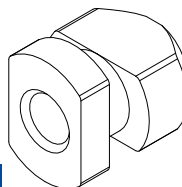


Suport fixare ușă **E**

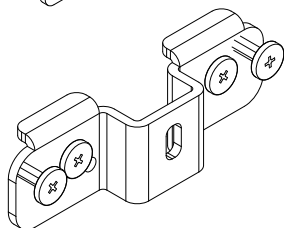


G

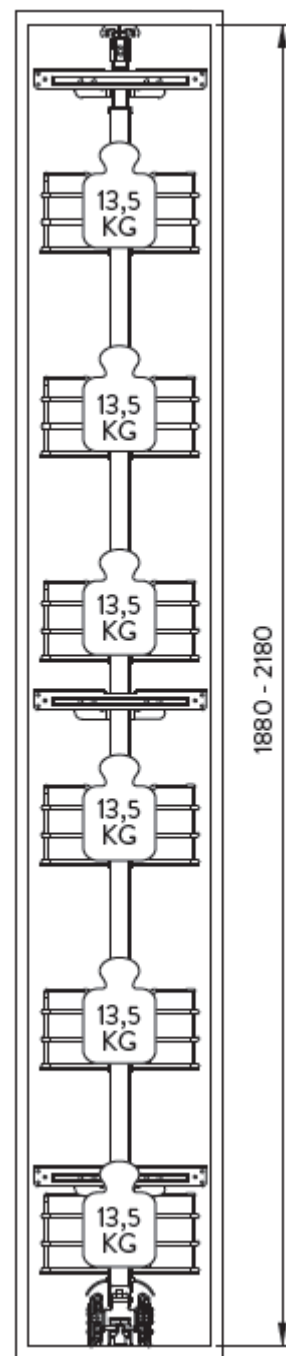
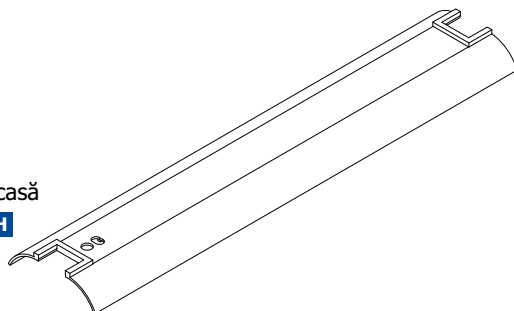
Suport special de fixare



Clemă prindere suport ușă **F**

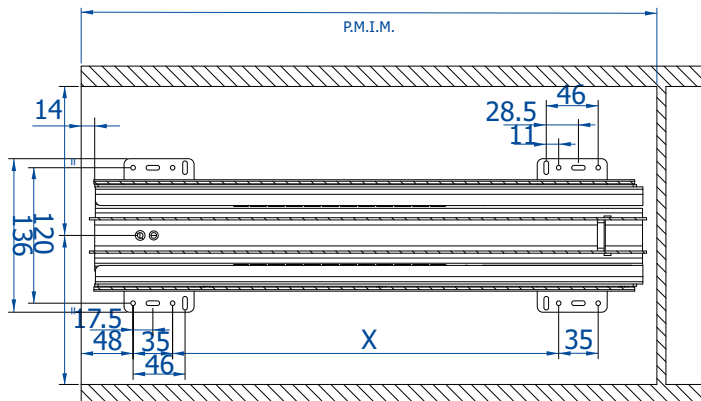
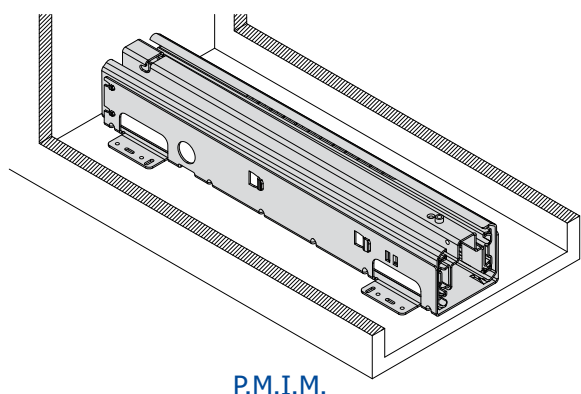


Carcasă **H**



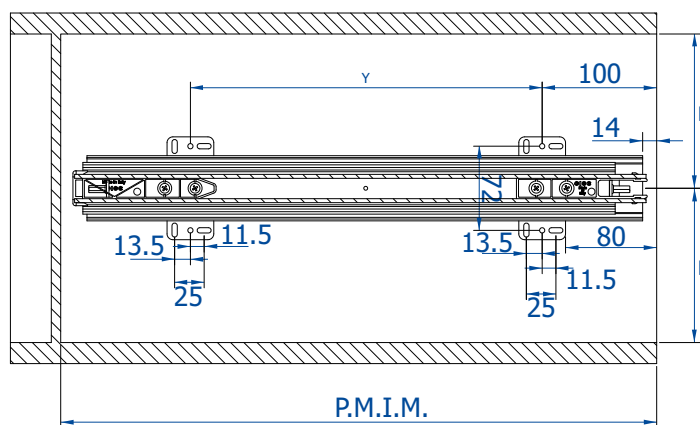
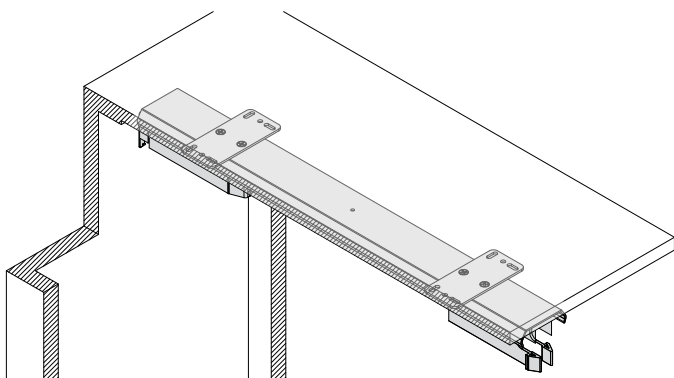
Dimensiuni exprimate în milimetri. Marja de eroare +/- 1mm. Instrucțiuni pentru sistem cu montaj pe dreapta.

Poziționați glisiera C respectând cotele și fixați-o cu șuruburi.

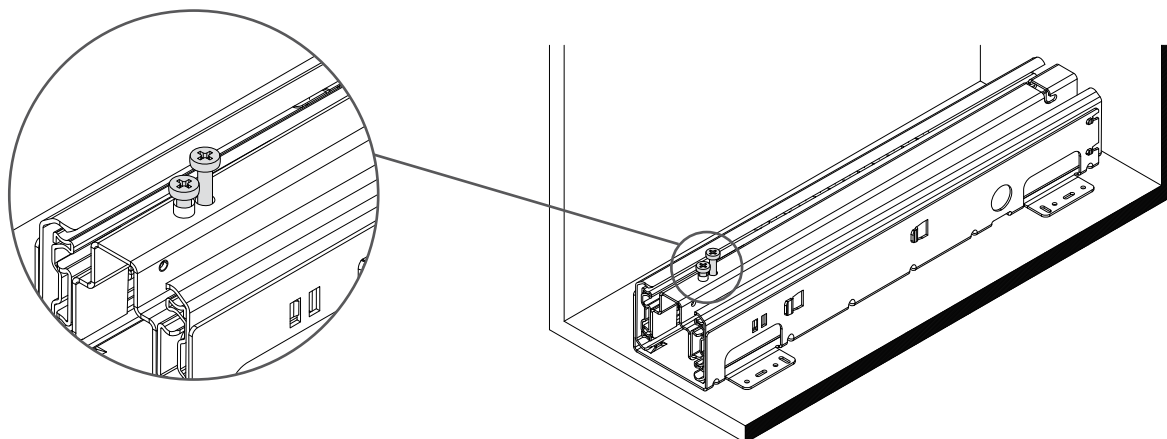


	P.M.I.M.	X	Y
A. 500	505	342	301

Poziționați glisiera D respectând cotele și fixați-o cu șuruburi.



Fixați șuruburile de reglare pe glisiera inferioară (vezi imagine).



Dimensiuni exprimate în milimetri. Marja de eroare +/- 1mm. Instrucțiuni pentru sistem cu montaj pe dreapta.

Fixați rama A pe glisiera inferioară C deschisă și strângeți șuruburile (Fig. 1).

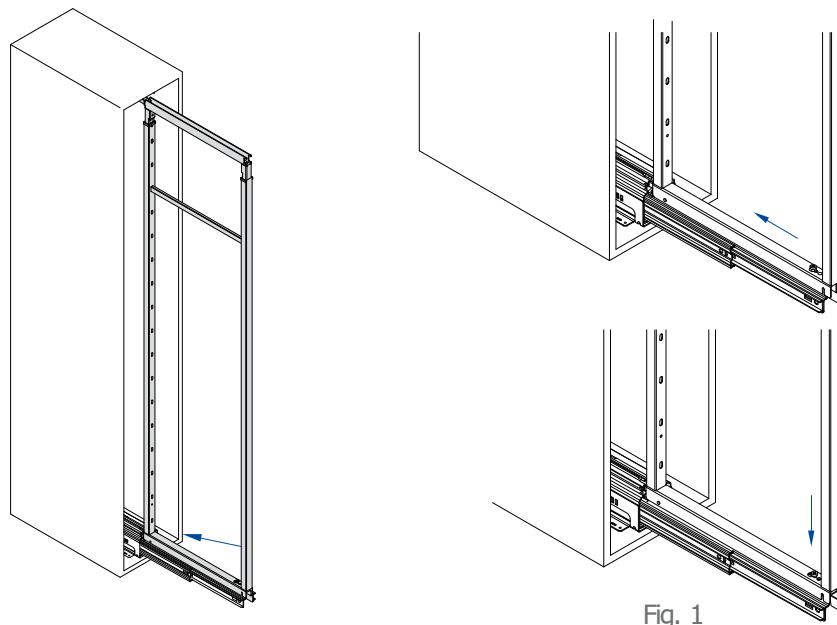


Fig. 1

Fixați rama B la distanța potrivită și strângeți șuruburile (Fig. 2).

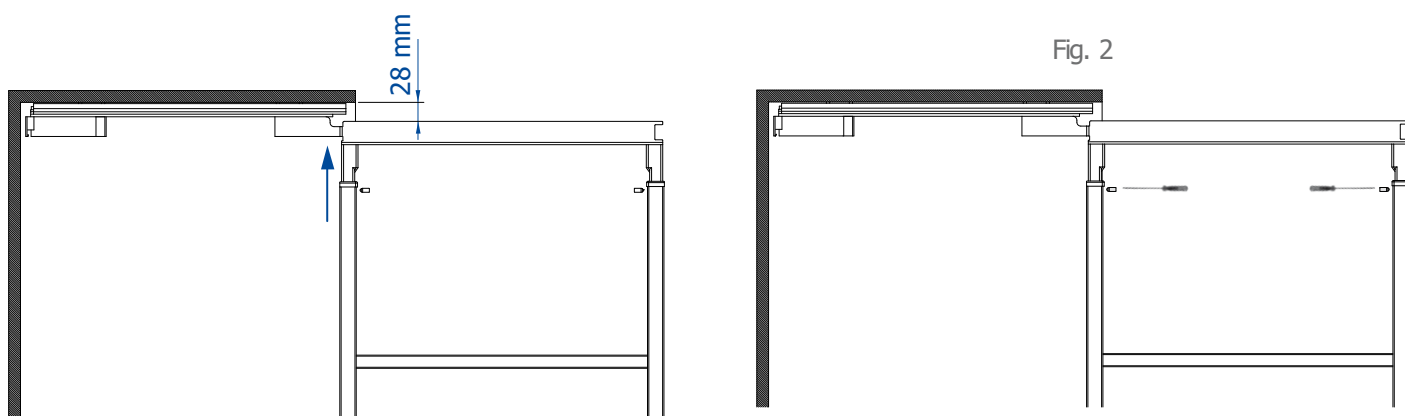
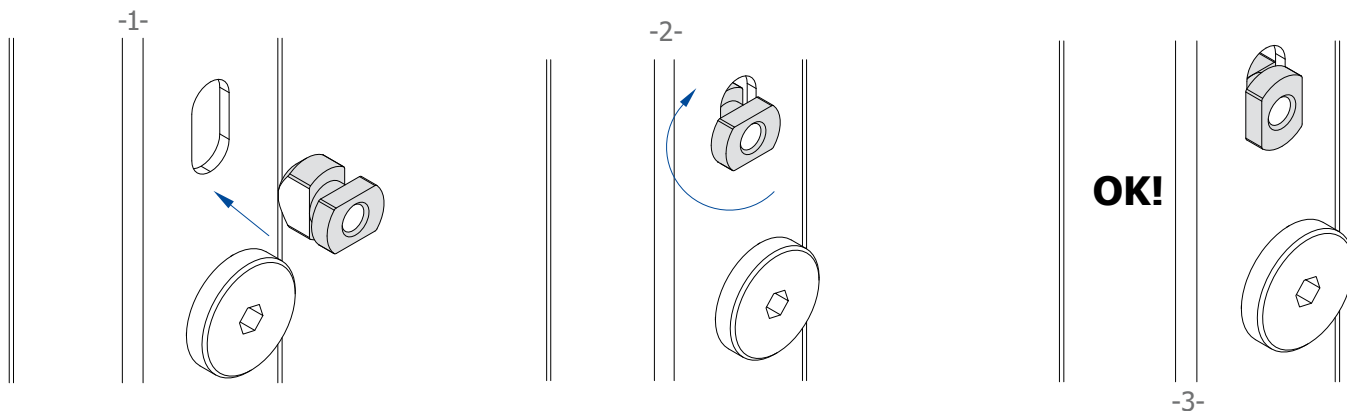


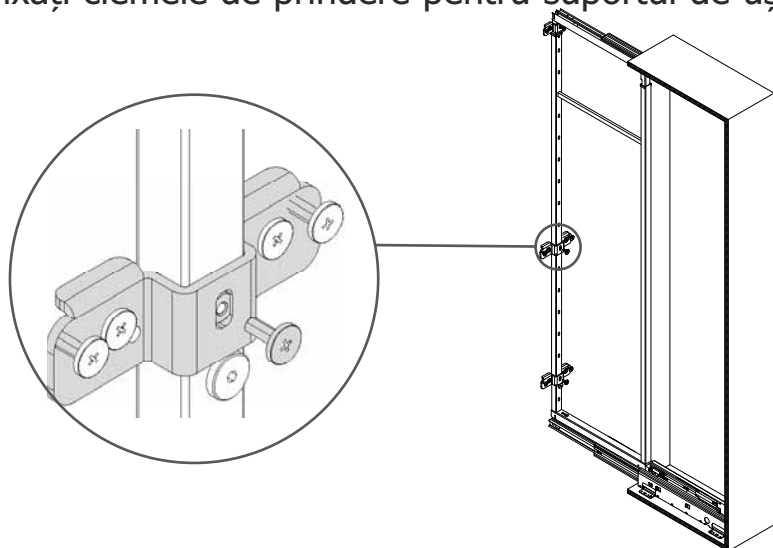
Fig. 2

Introduceți suportul special de fixare G în fanta ramei A (vezi imagini).

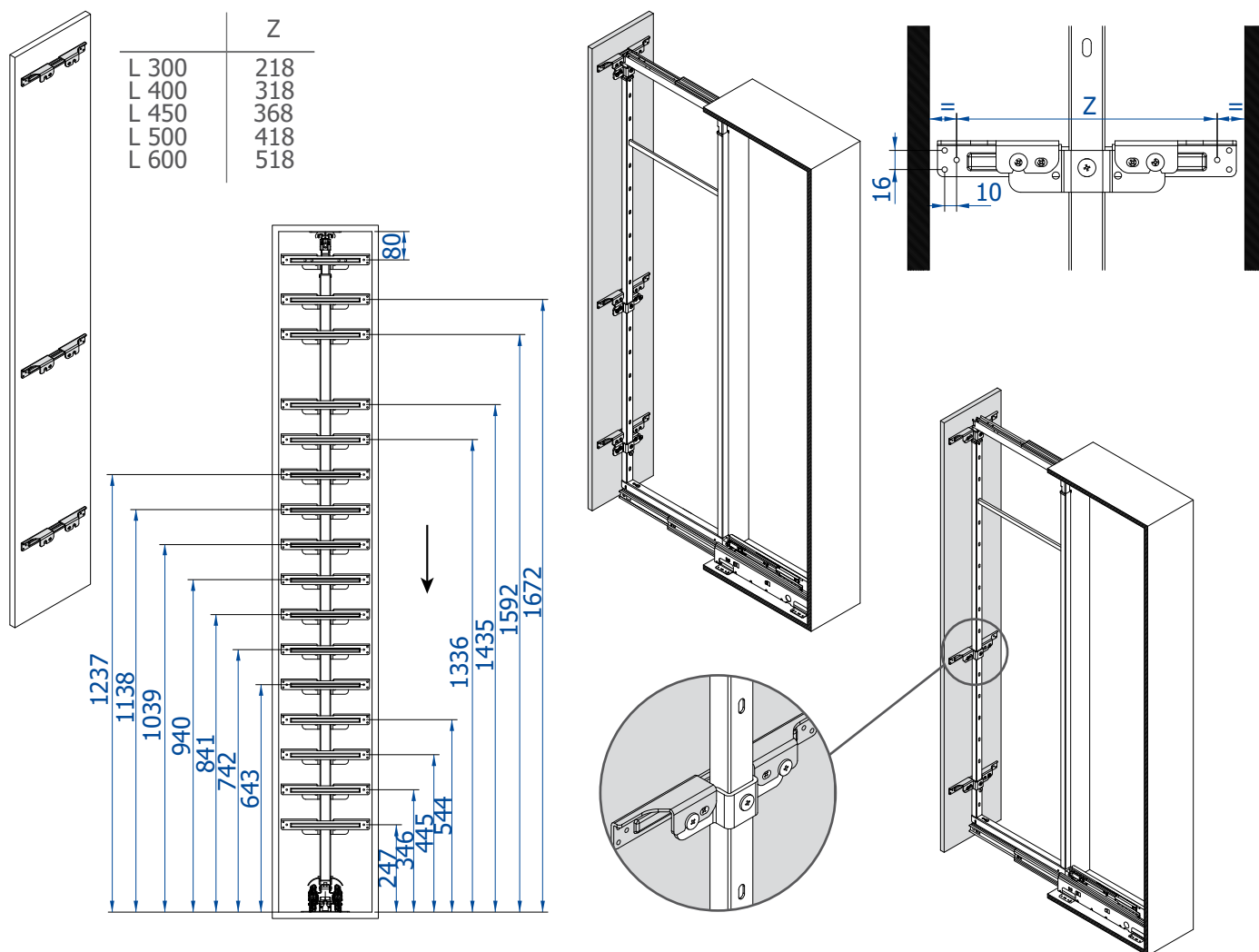


Dimensiuni exprimate în milimetri. Marja de eroare +/- 1mm. Instrucțiuni pentru sistem cu montaj pe dreapta.

Fixați clemele de prindere pentru suportul de ușă cu șurubul special.

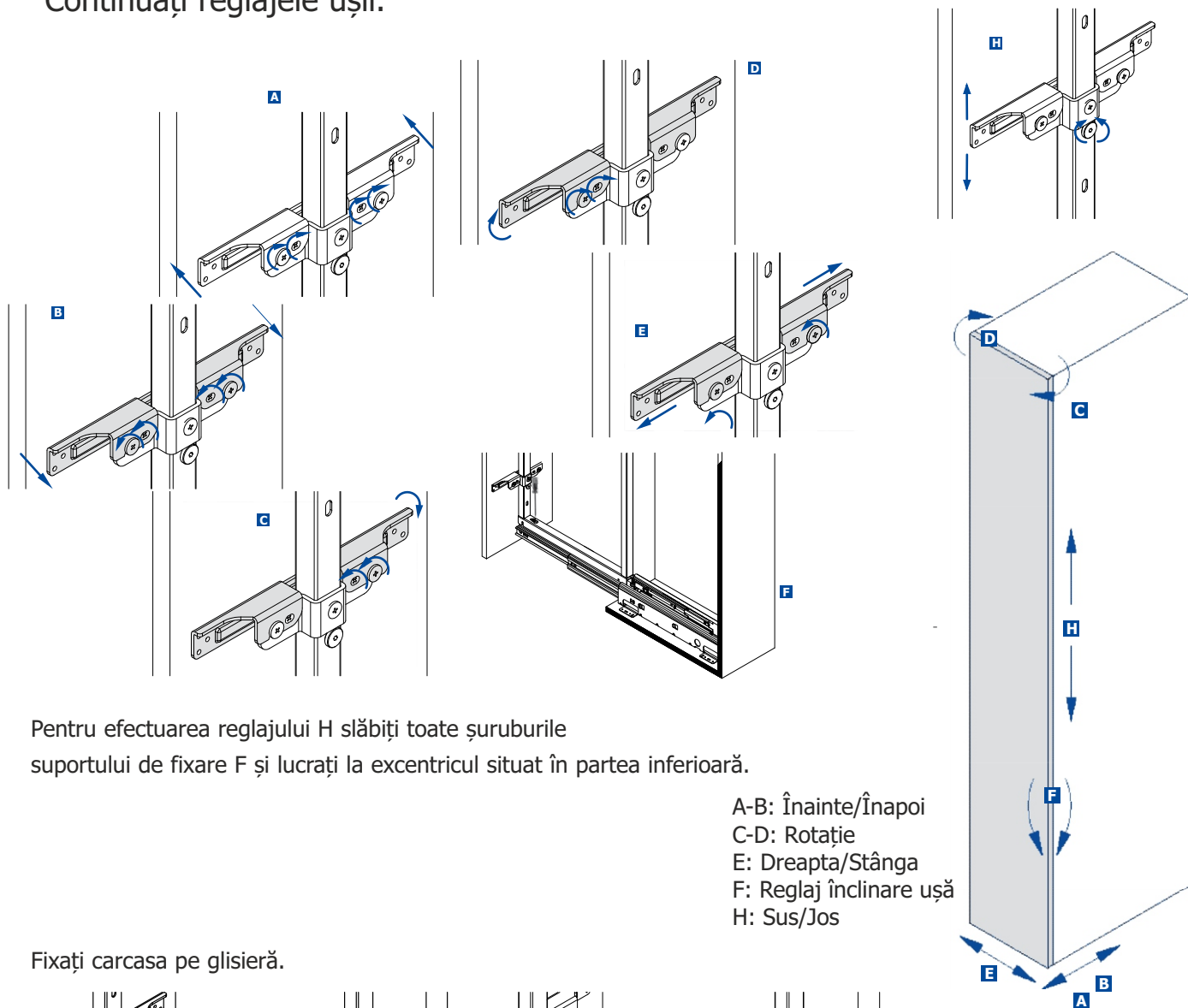


Asamblați suportul de fixare pe ușă respectând distanțele și fixați-l pe clema de prindere a suportului F, deja asamblată.



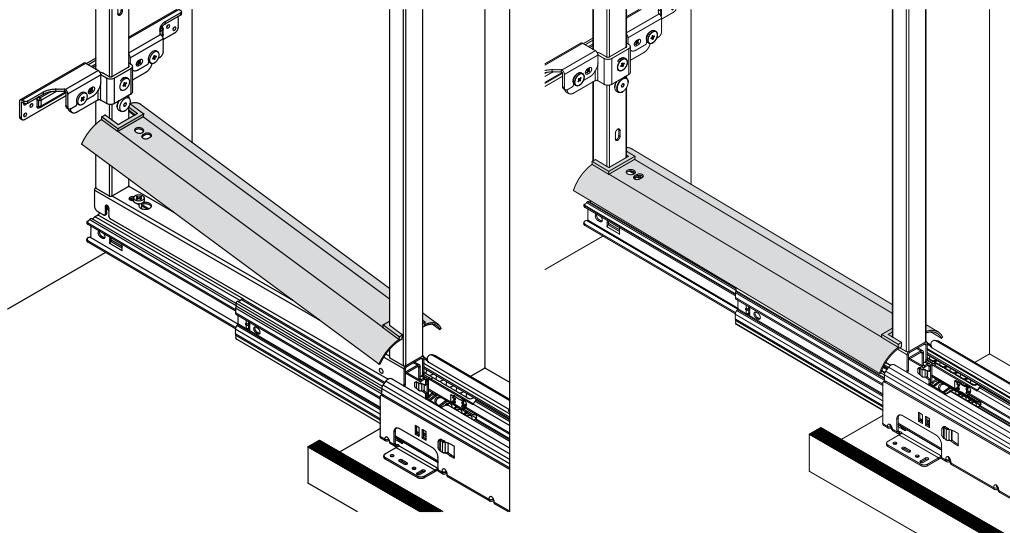
Dimensiuni exprimate în milimetri. Marja de eroare +/- 1mm. Instrucțiuni pentru sistem cu montaj pe dreapta.

Continuați reglajele ușii.



Pentru efectuarea reglajului H slăbiți toate șuruburile suportului de fixare F și lucrați la excentricul situat în partea inferioară.

Fixați carcasa pe glisieră.



Dimensiuni exprimate în milimetri. Marja de eroare +/- 1mm. Instrucțiuni pentru sistem cu montaj pe dreapta.

