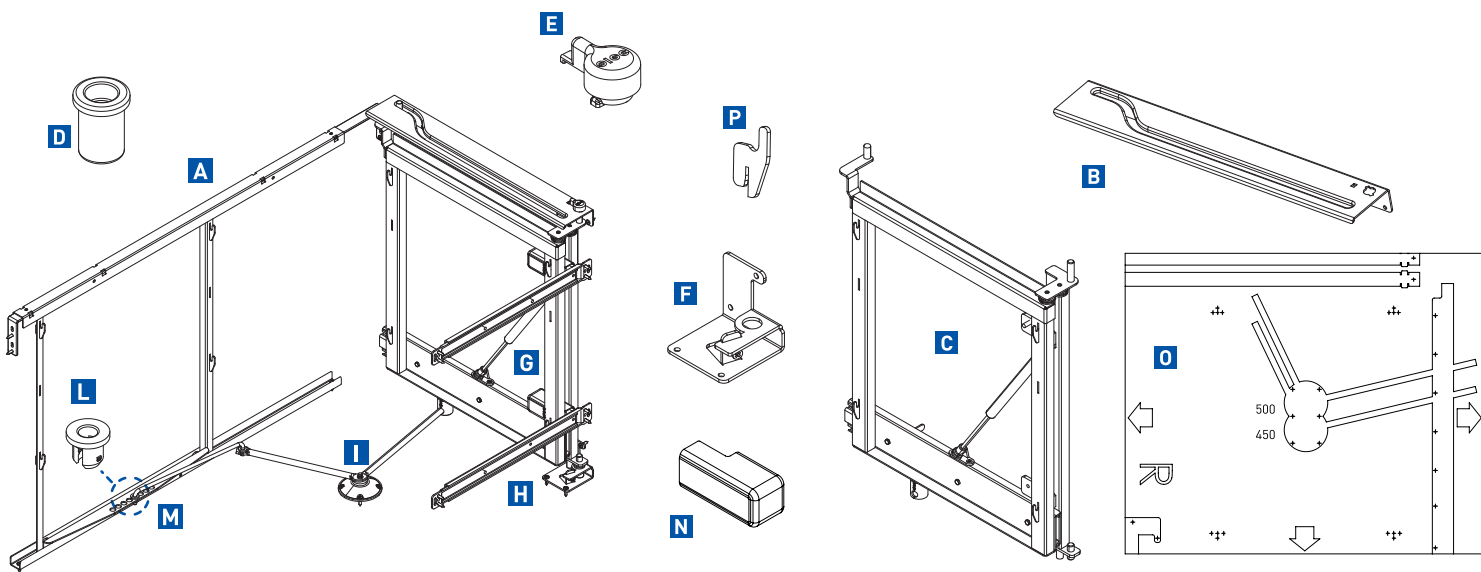
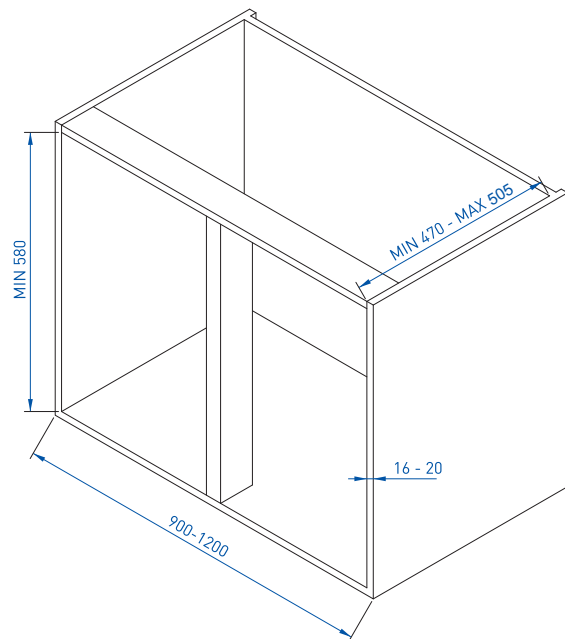
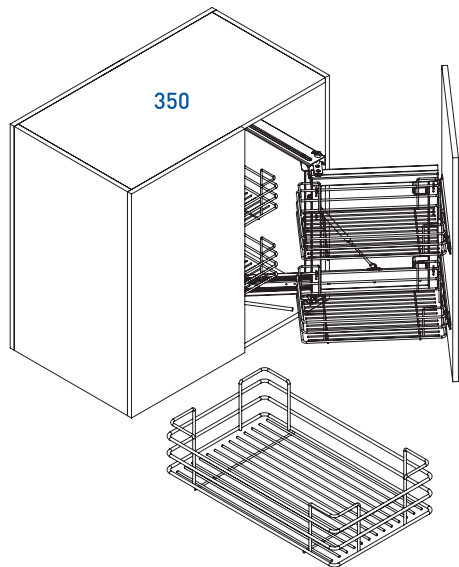


**Art. 350M**





### Componente

A x 1 Structură spate

B x 1 Structură laterală

C x 1 Structură față

D x 1 Bucșă inferioară ghidaj

E x 1 Bucșă superioară susținere

F x 1 Opritor

G x 1 Amortizor

H x 2 Șină prindere ușă

I x 1 Element de legătură

L x 2 Post-conectori

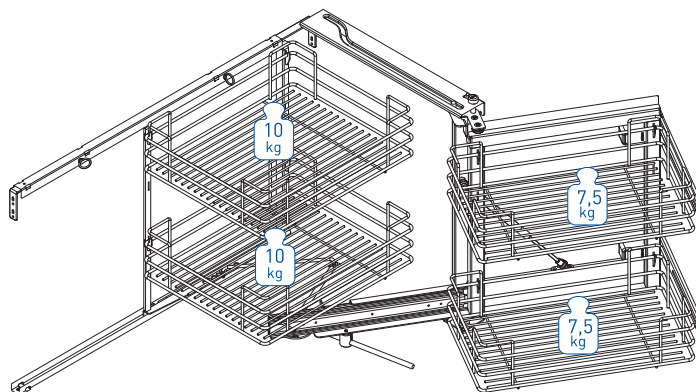
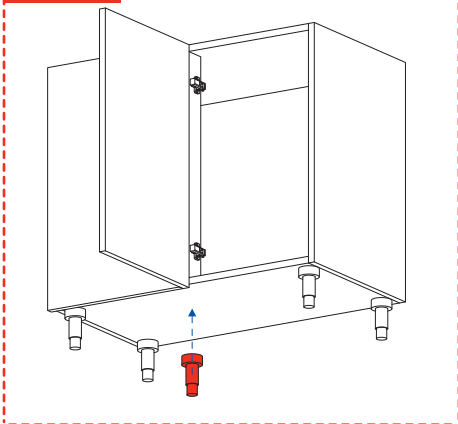
M x 1 Braț de legătură

N x 2 Capace de acoperire

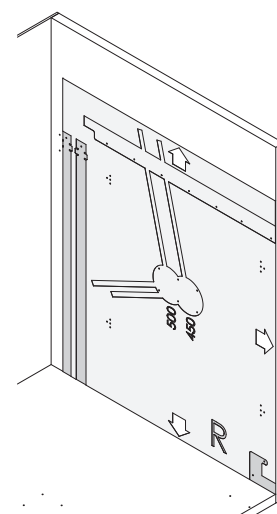
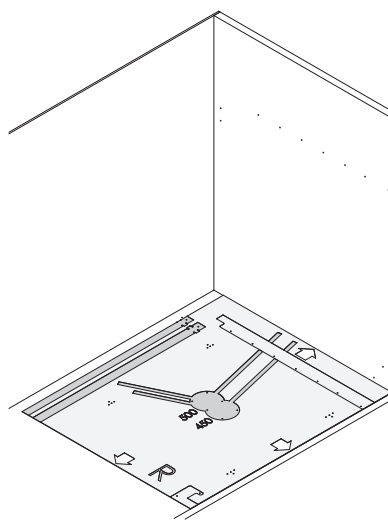
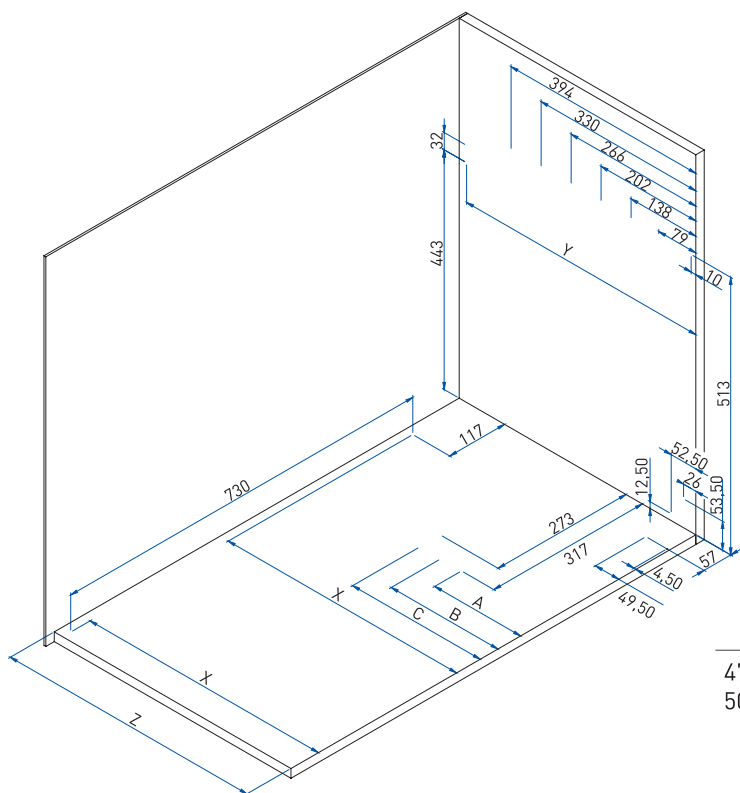
O x 1 Șablon de montaj

P x 8 Cârlige prindere coșuri (în cutie)

ATTENTION



## 1. Efectuați pre-găurirea corpului



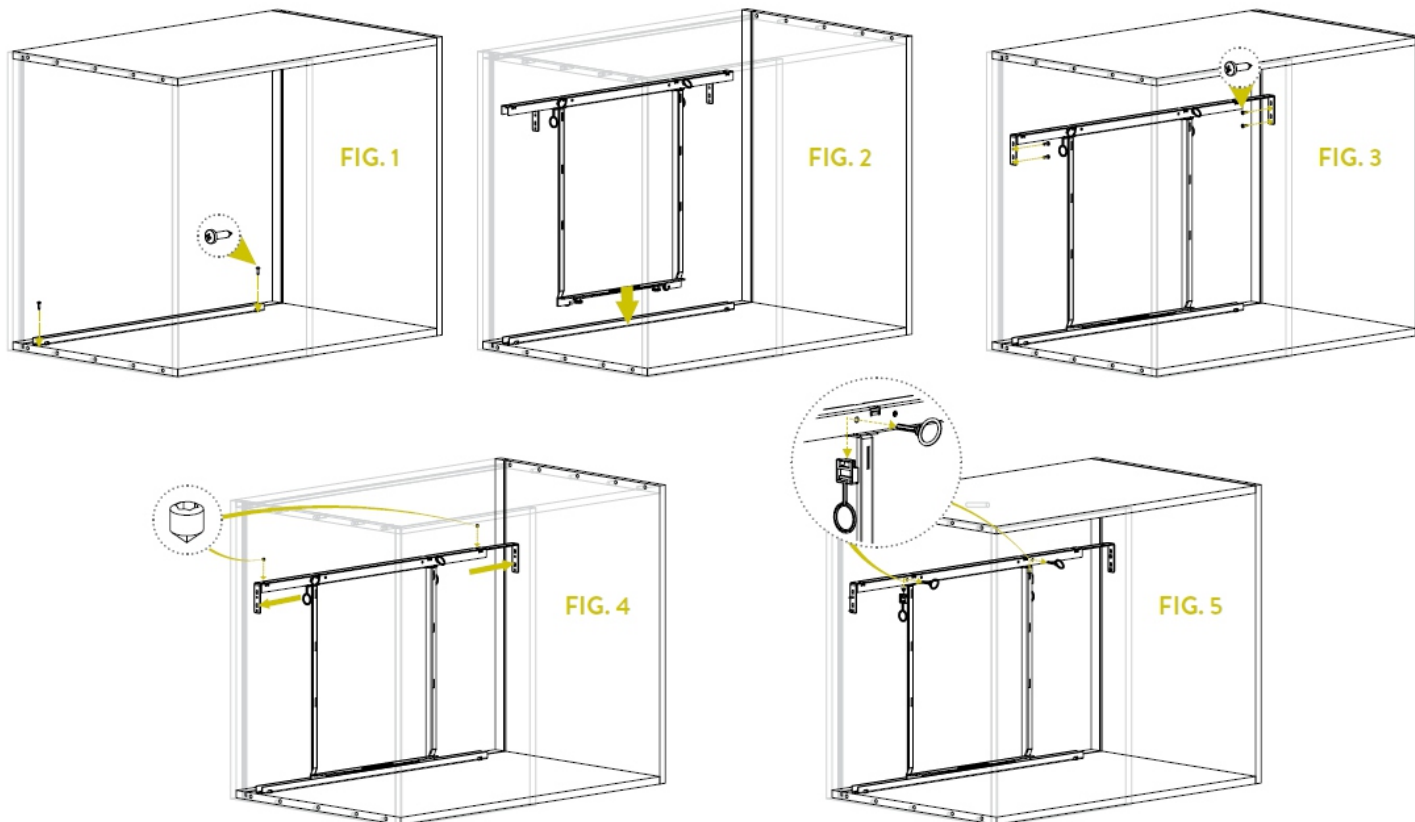
	470÷500	500÷530
A=183	X	
B=227,5	X	X
C=272		X

N°6 4x16

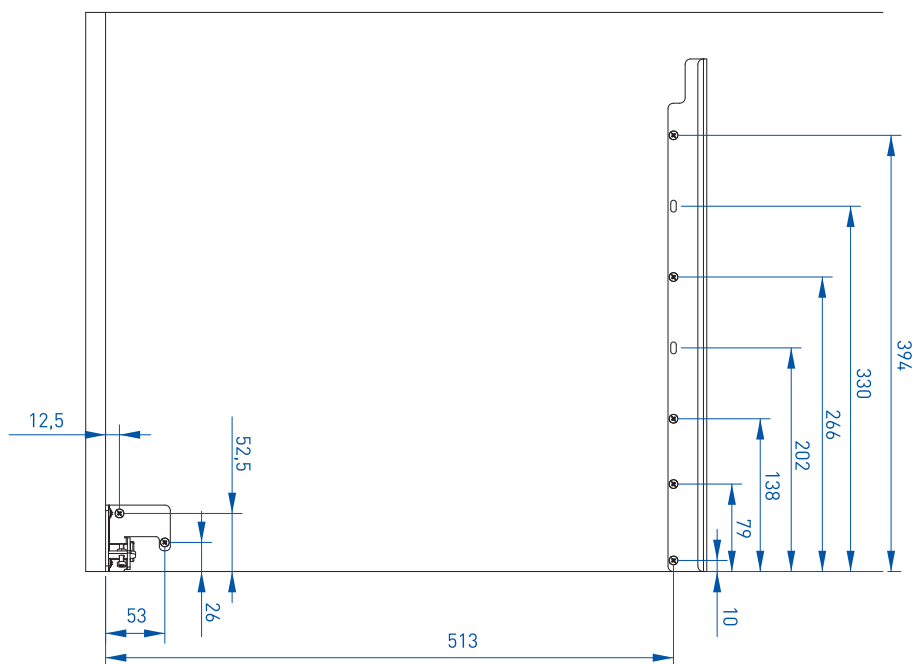


Dimensiuni exprimate în milimetri. Marja de eroare +/- 1mm. Instrucțiuni pentru sistem cu montaj pe dreapta.

**2. Fixați cadrul din spate A folosind modelul potrivit și prindeți șurubul**

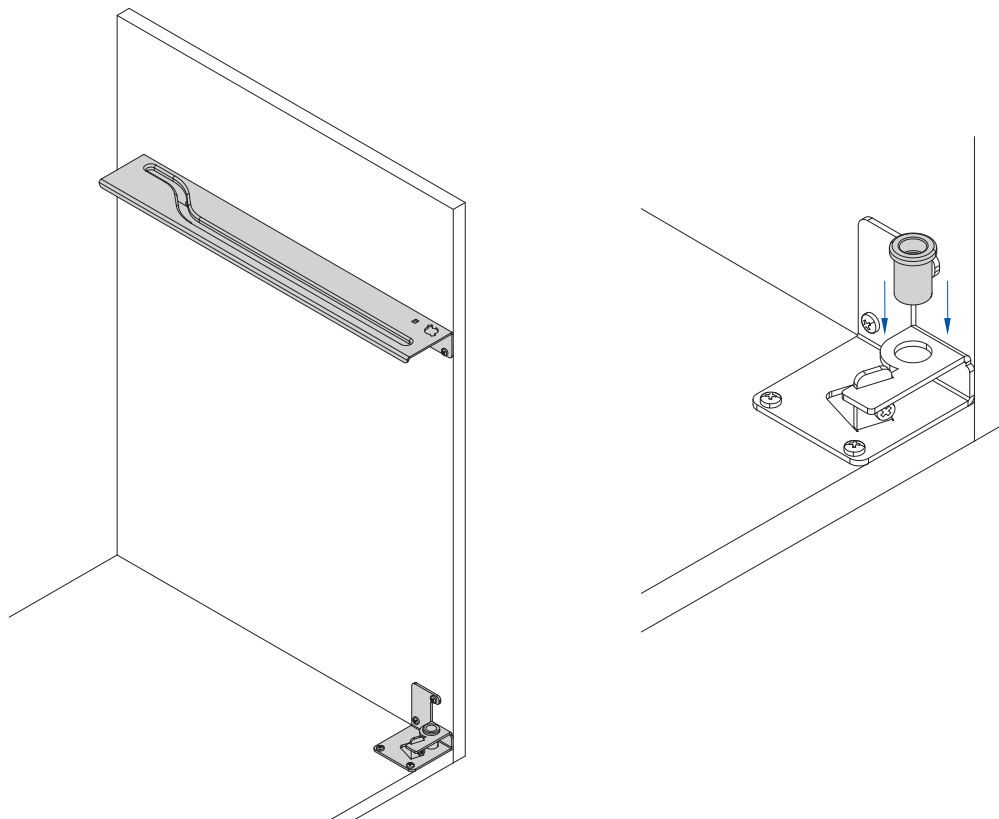


**3. Poziționați articolele B și F utilizând șablonul O.**

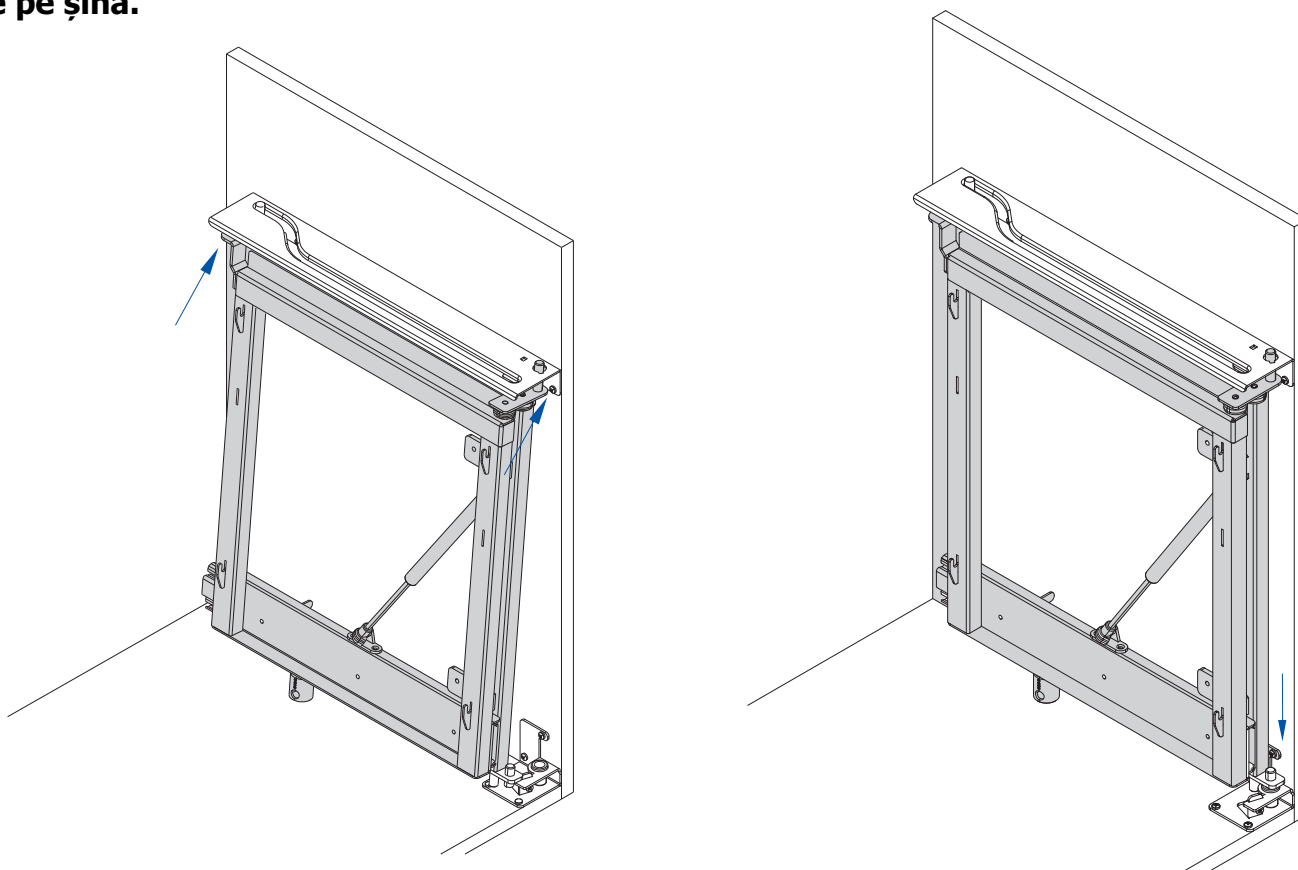


Dimensiuni exprimate în milimetri. Marja de eroare +/- 1mm. Instrucțiuni pentru sistem cu montaj pe dreapta.

**4. Fixați bușa inferioară ghidaj D.**

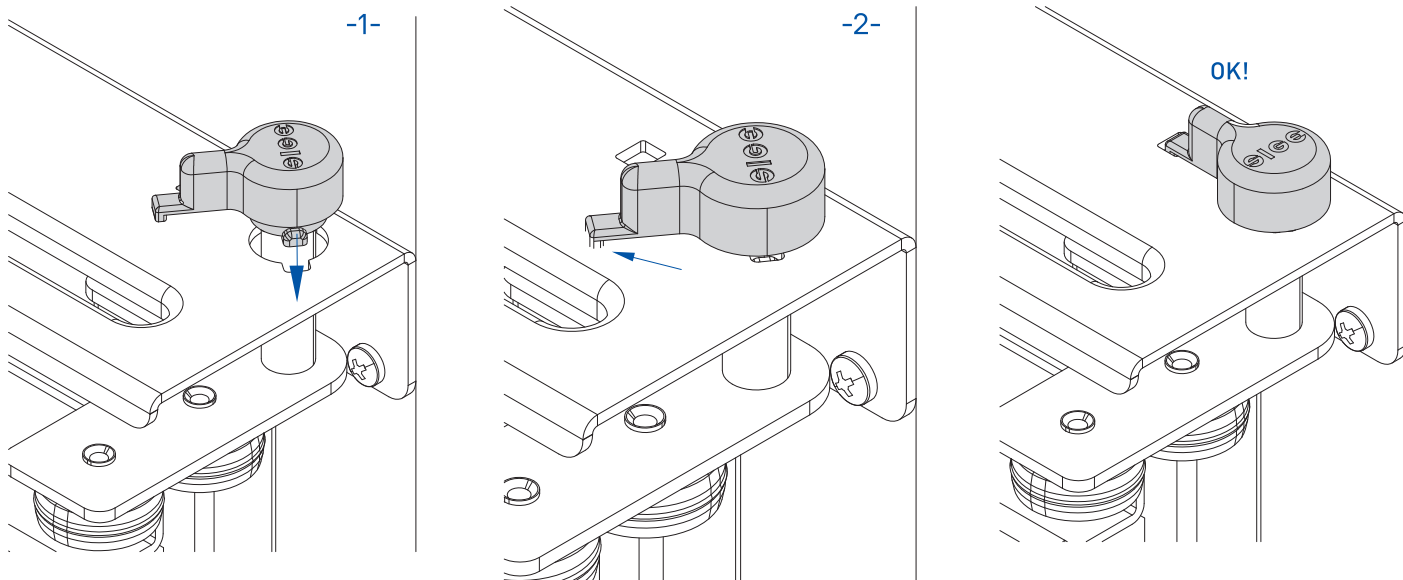


**5. Montați structura față C în ramele B și F. Verificați dacă mecanismul de glisare este pe șină.**

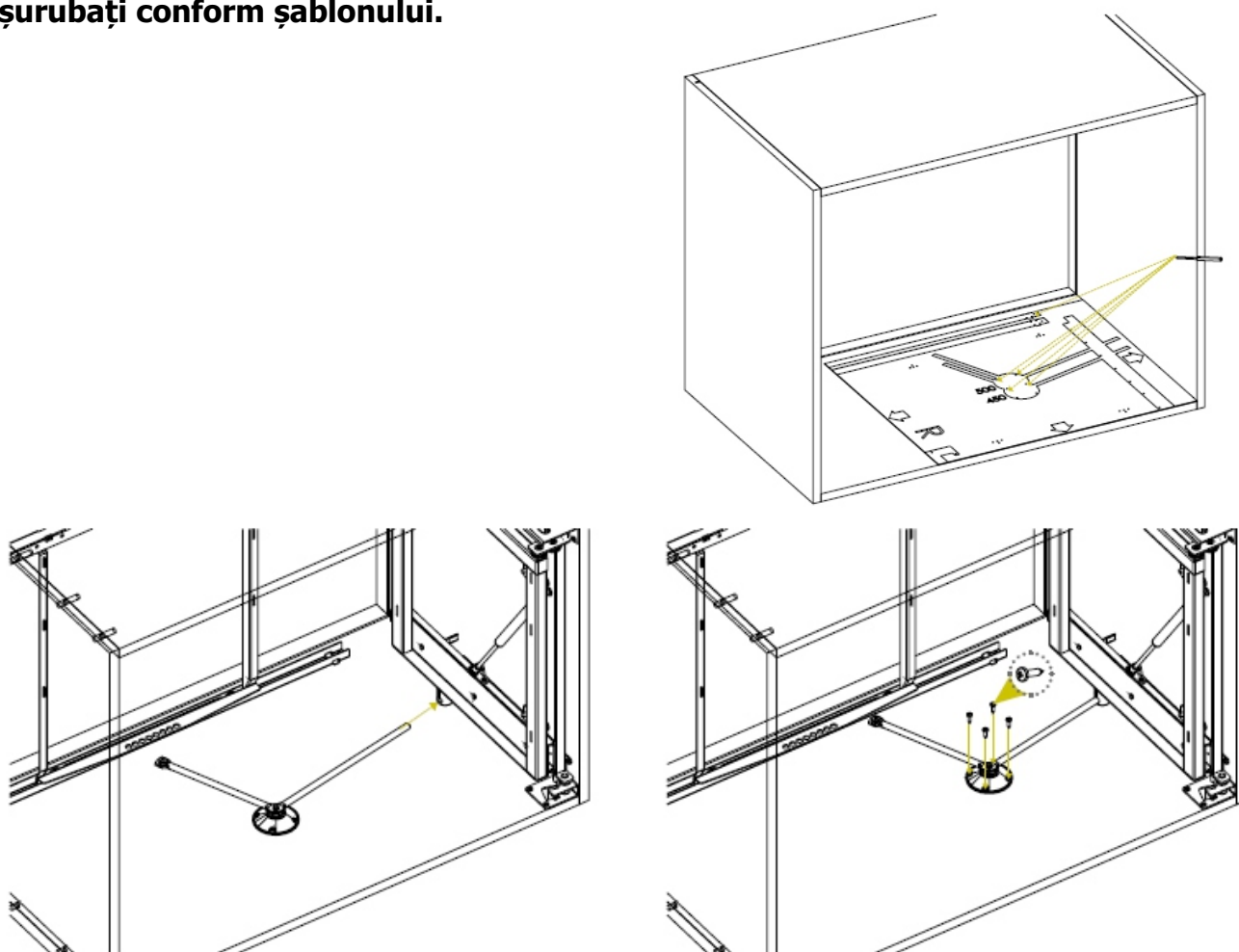


Dimensiuni exprimate în milimetri. Marja de eroare +/- 1mm. Instrucțiuni pentru sistem cu montaj pe dreapta.

**6. Montați bucușă superioară susținere E și rotiți în sensul acelor de ceasornic (click).**

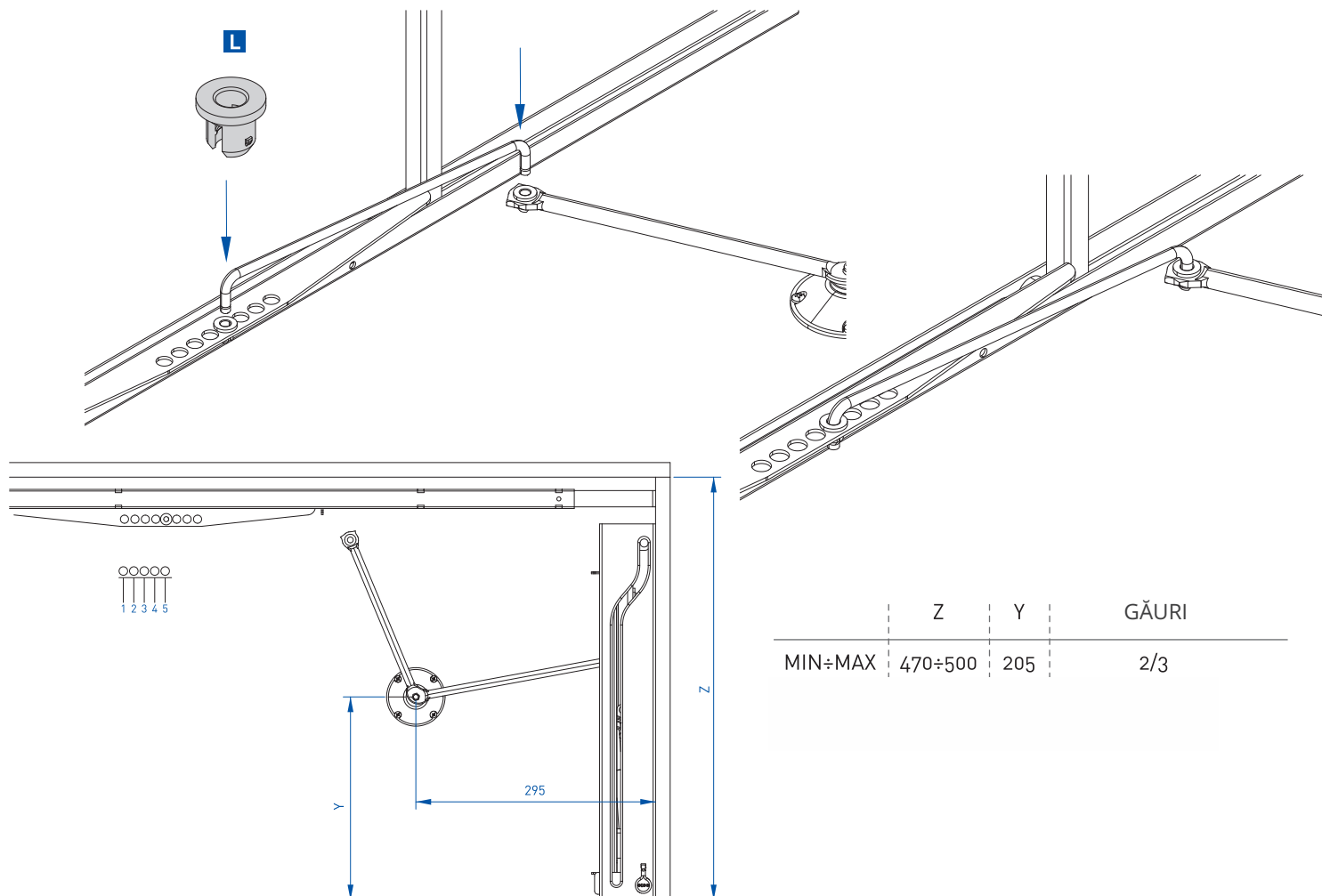


**7. Înșurubați conform șablonului.**



Dimensiuni exprimate în milimetri. Marja de eroare +/- 1mm. Instrucțiuni pentru sistem cu montaj pe dreapta.

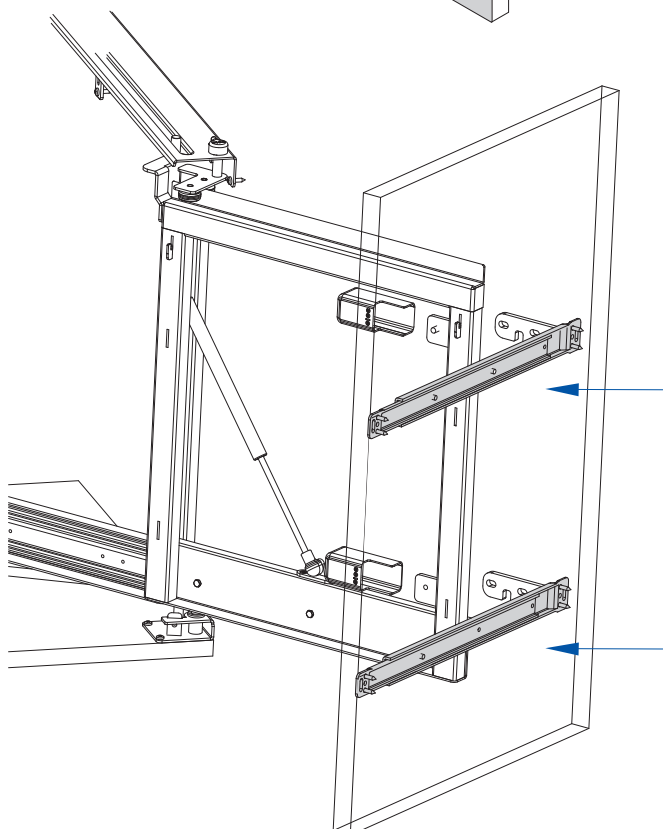
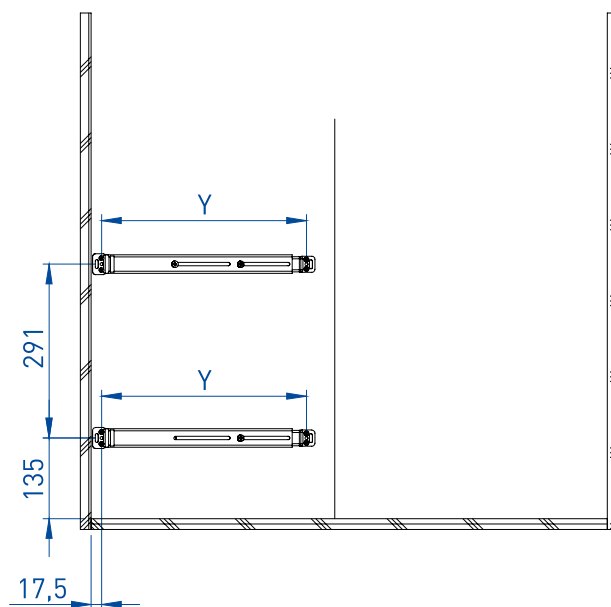
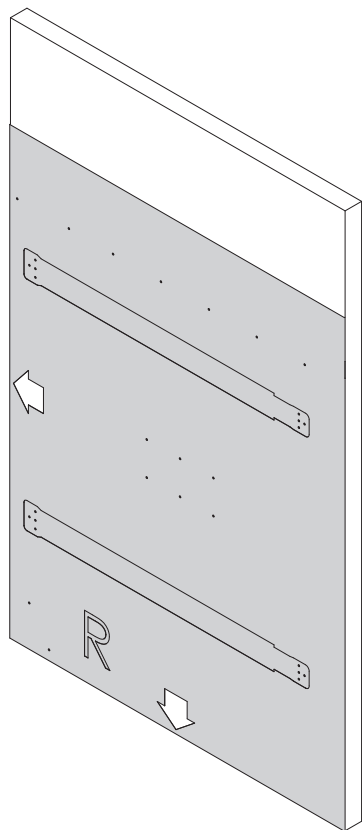
**8. Atașați post conectorii L și brațul de legătură M.**



	Z	Y	GĂURI
MIN÷MAX	470÷500	205	2/3

Dimensiuni exprimate în milimetri. Marja de eroare +/- 1mm. Instrucțiuni pentru sistem cu montaj pe dreapta.

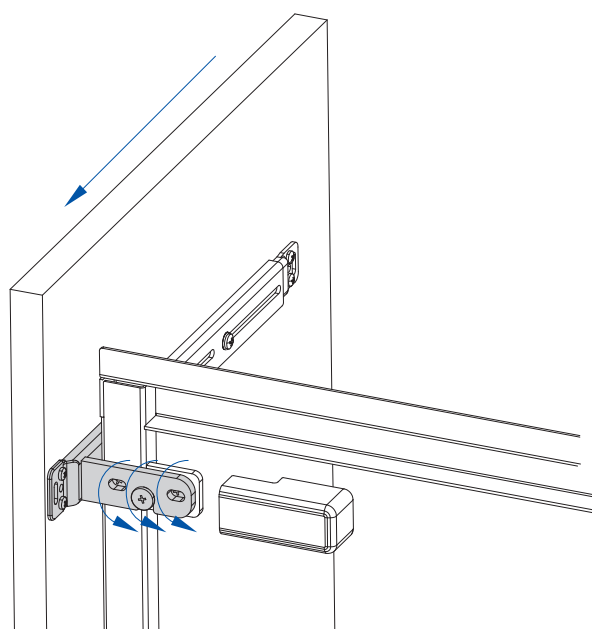
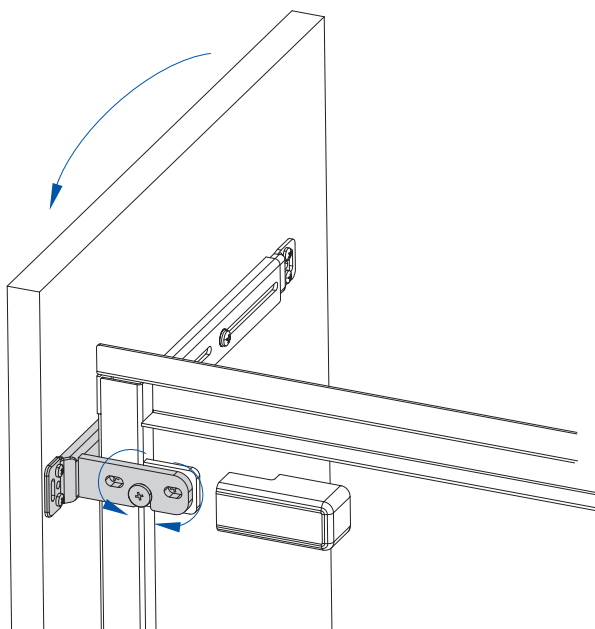
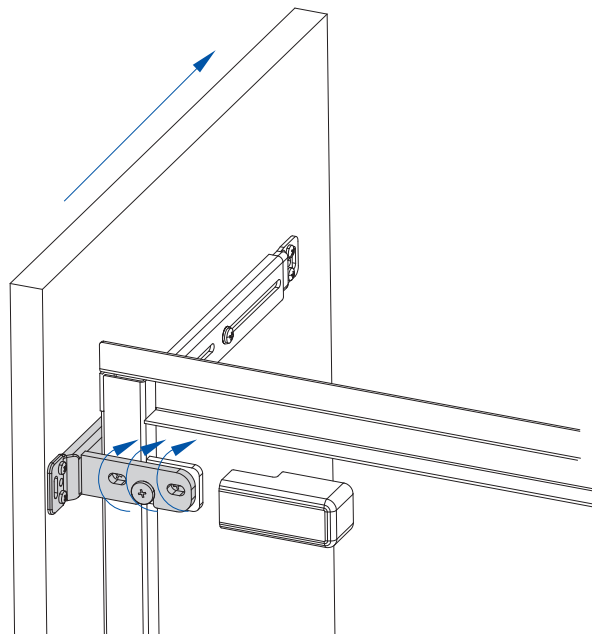
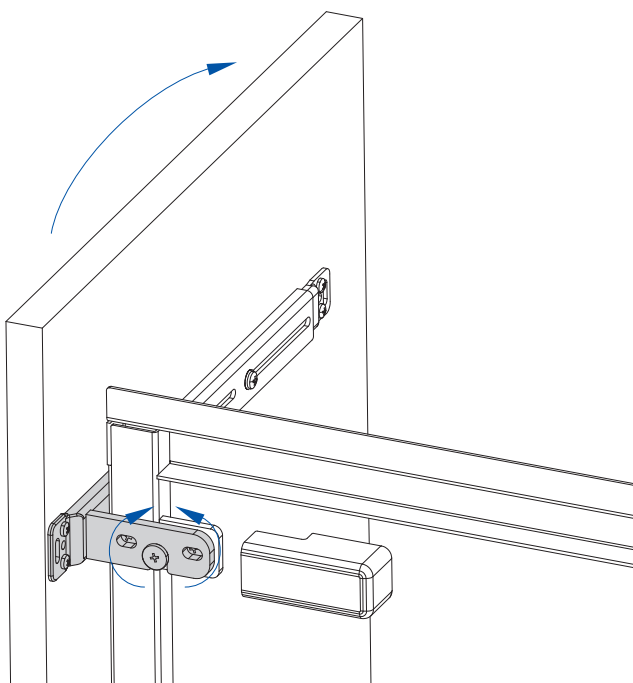
**9. Fixați șinele de prindere ușă în funcție de dimensiunile ușii sau conform șablonului și montați-le pe front.**



LĂȚIME UȘĂ	Y
L 400	~340
L 450	~375
L 500	~422
L 600	~527

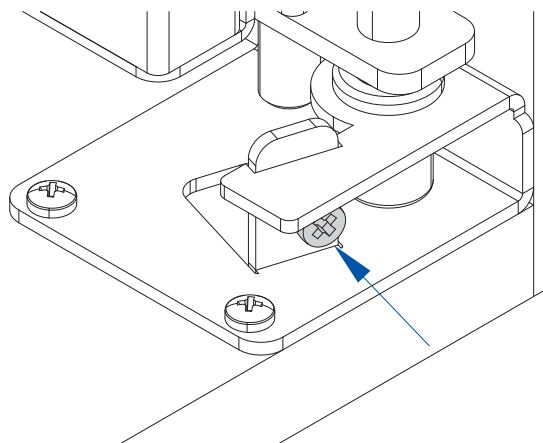
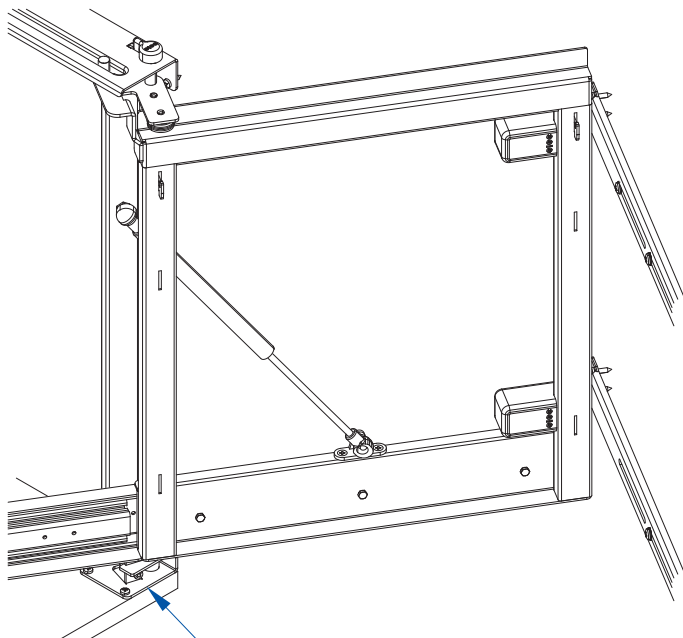
Dimensiuni exprimate în milimetri. Marja de eroare +/- 1mm. Instrucțiuni pentru sistem cu montaj pe dreapta.

**10. Efectuați reglajele și aplicați capacele de acoperire N.**

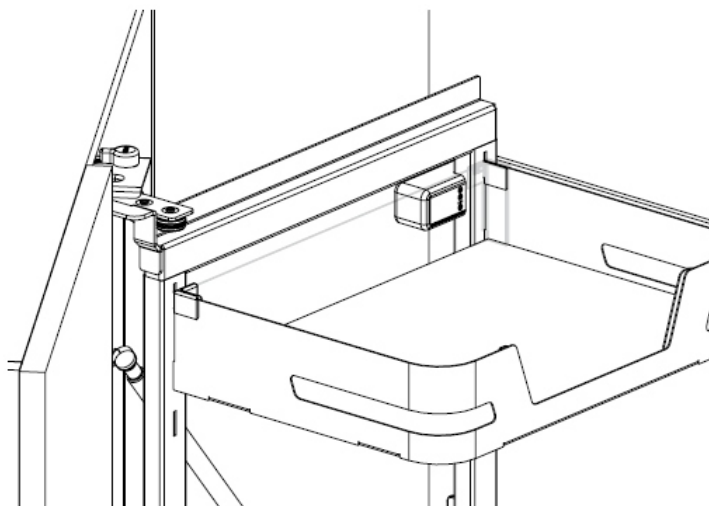
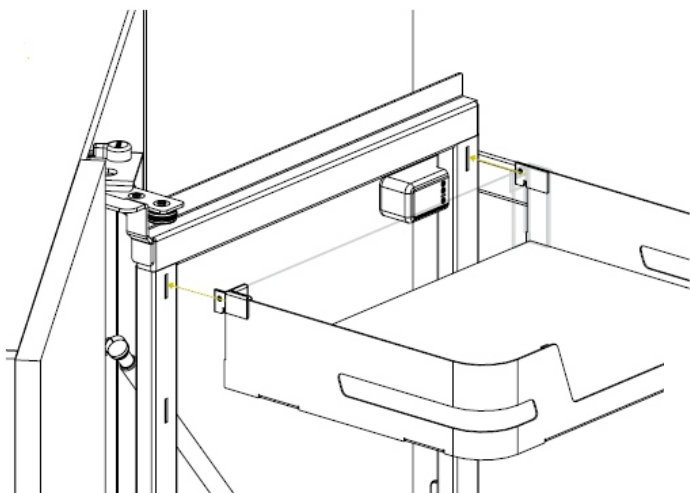


Dimensiuni exprimate în milimetri. Marja de eroare +/- 1mm. Instrucțiuni pentru sistem cu montaj pe dreapta.

**11. Reglați limita de deschidere folosind șurubul.**



**12. Introduceți cârligele pentru montarea coșurilor.**



Dimensiuni exprimate în milimetri. Marja de eroare +/- 1mm. Instrucțiuni pentru sistem cu montaj pe dreapta.

