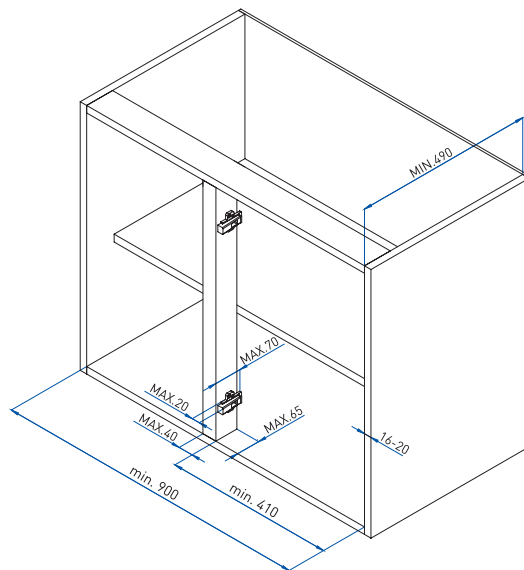
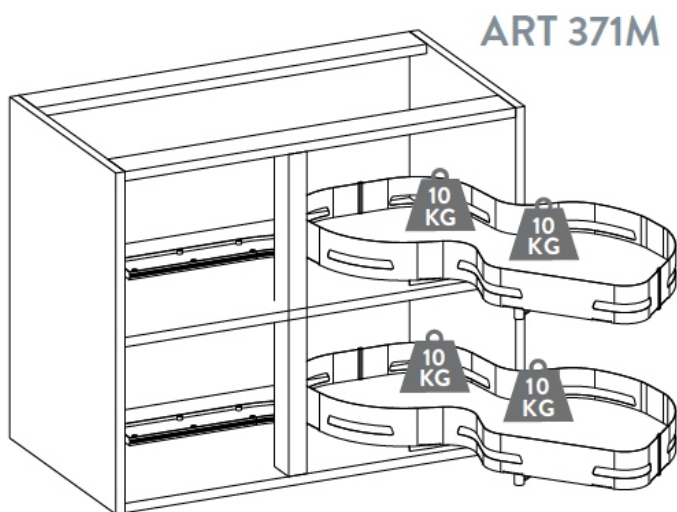


**Art. 371 M**

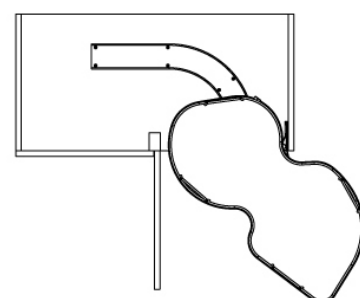
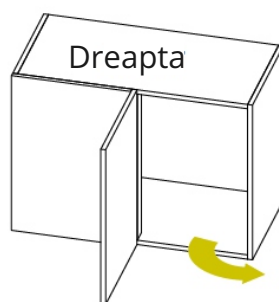
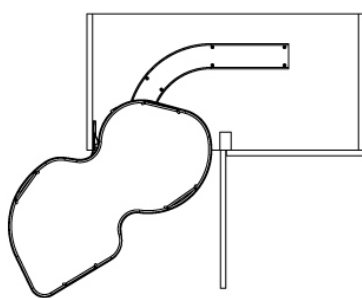
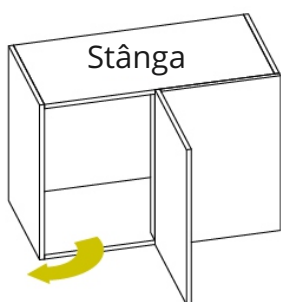


Set de 2 rafturi extractibile pentru corpuri de colt

Dimensiuni corp

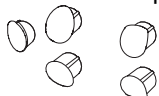


Versiuni: stânga / dreapta

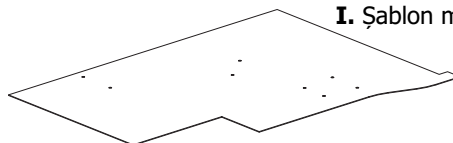


Componente

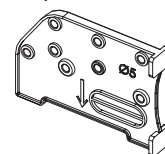
H. Capace de acoperire



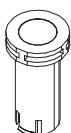
I. Șablon montaj



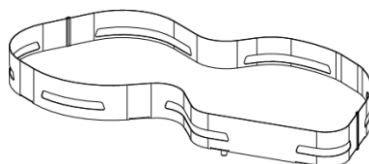
D. Șablon montaj



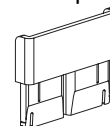
E. Inel siguranță raft



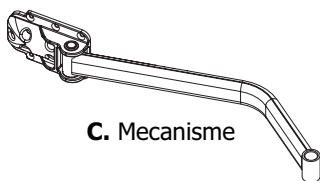
A. Rafturi 371M



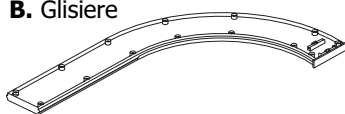
F. Opritor



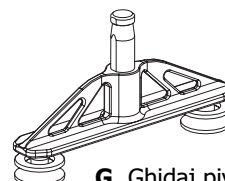
C. Mecanisme



B. Glisieră

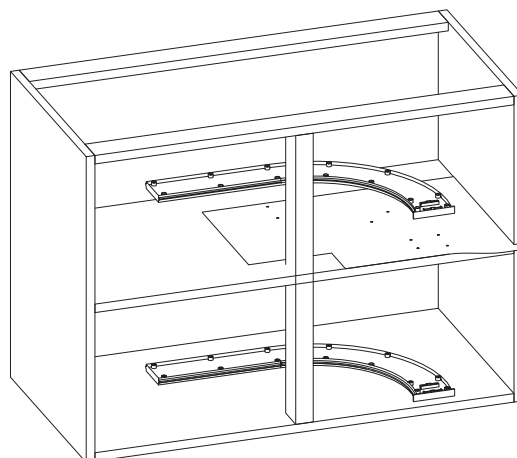
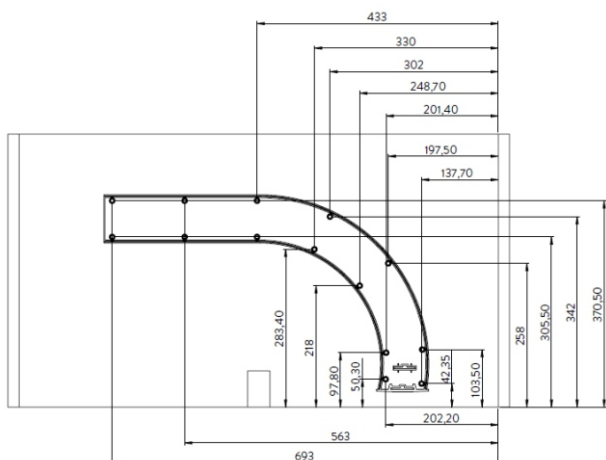


G. Ghidaj pivotant

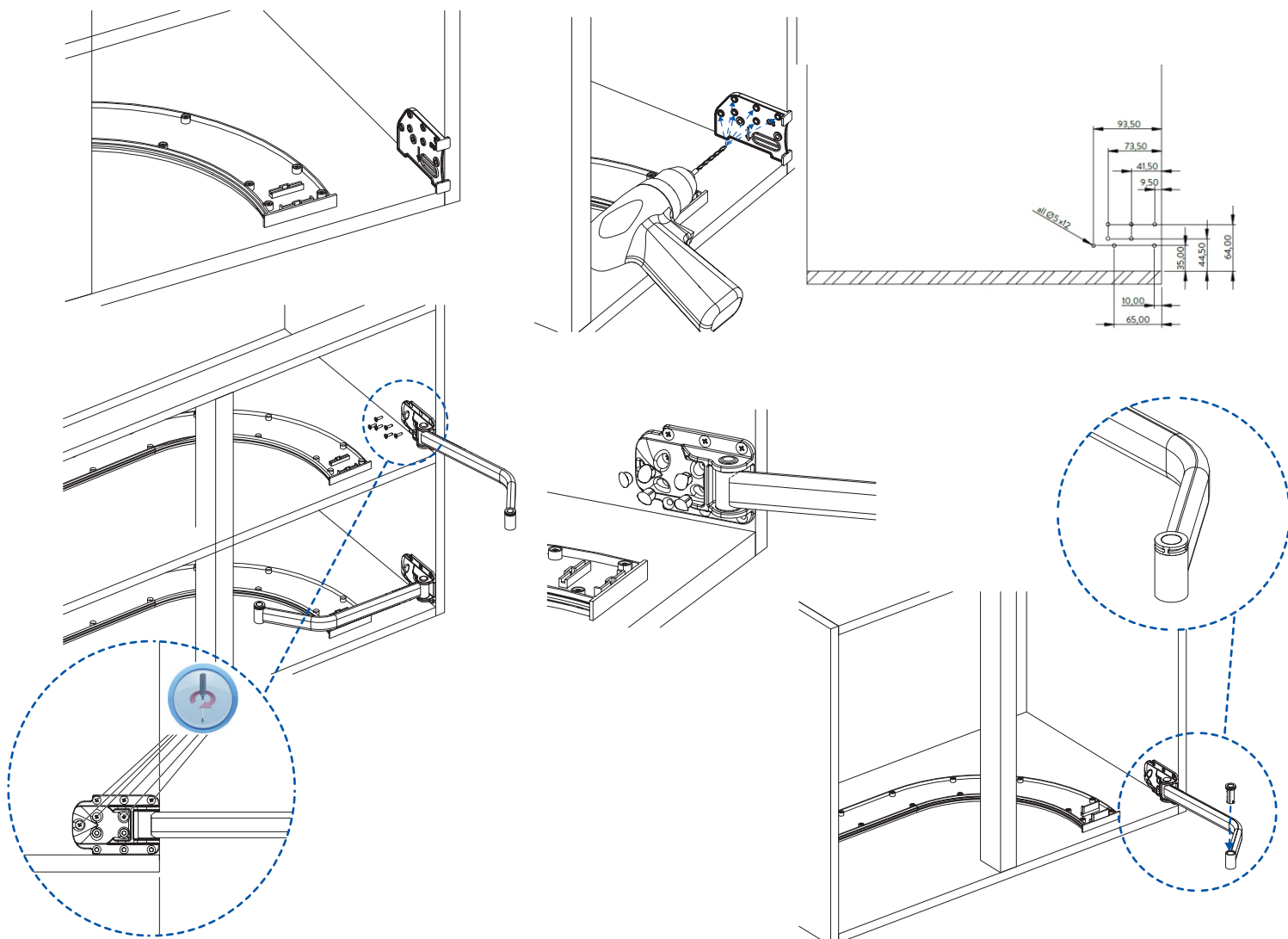


Dimensiuni exprimate în milimetri. Marja de eroare +/- 1mm. Instrucțiuni pentru sistem cu montaj pe dreapta.

Fixați glisierile din plastic B urmând pre-găurirea realizată cu șablonul I

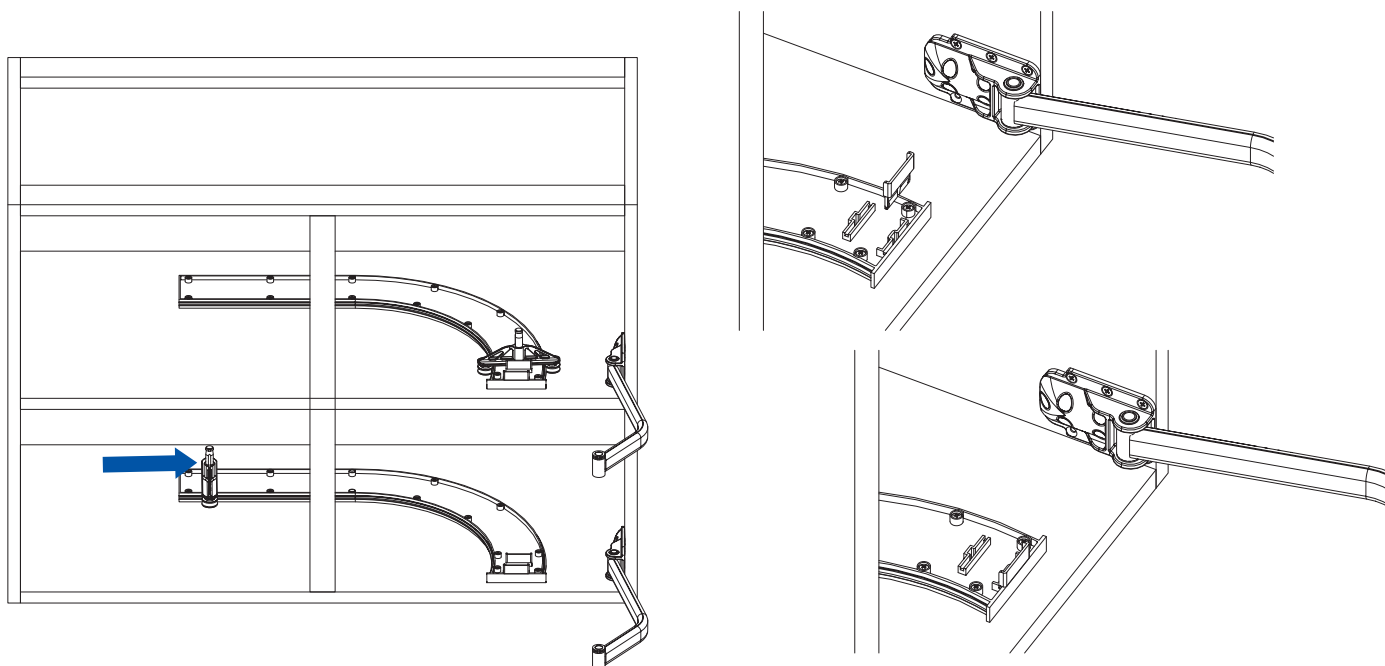


Efectuați pre-găurirea corpului respectând cotele sau utilizând șablonul D.  
Fixați mecanismele C utilizând euroșuruburile și introduceți inelul pentru raft E în mecanismul C.

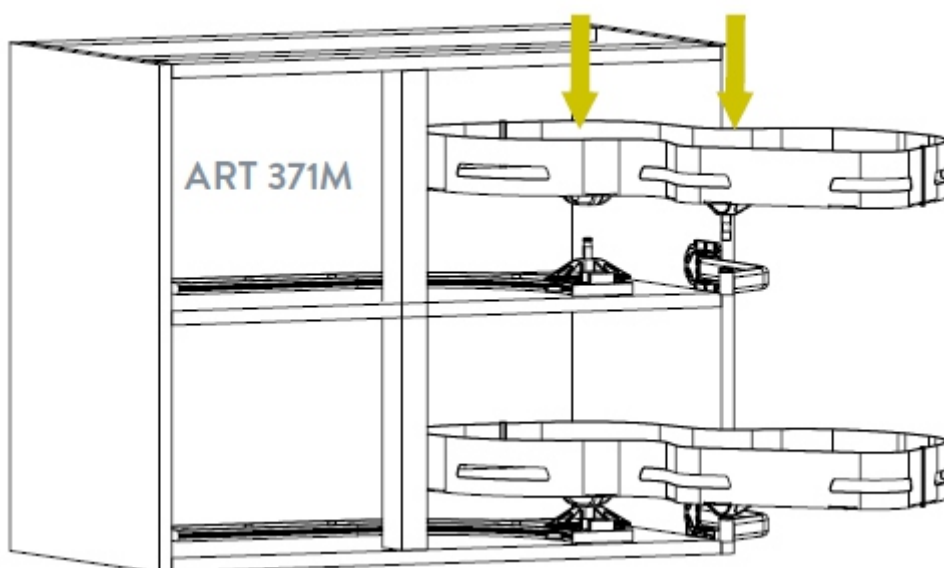


Dimensiuni exprimate în milimetri. Marja de eroare +/- 1mm. Instrucțiuni pentru sistem cu montaj pe dreapta.

Montați ghidajele pivotante G și opritorul F pe glisierile B.

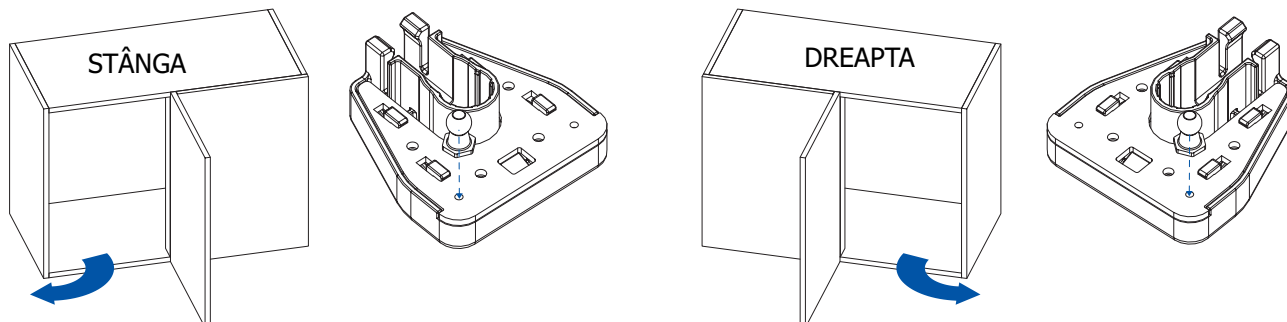


Introduceți raftul în mecanismul C și în ghidajul montat anterior.

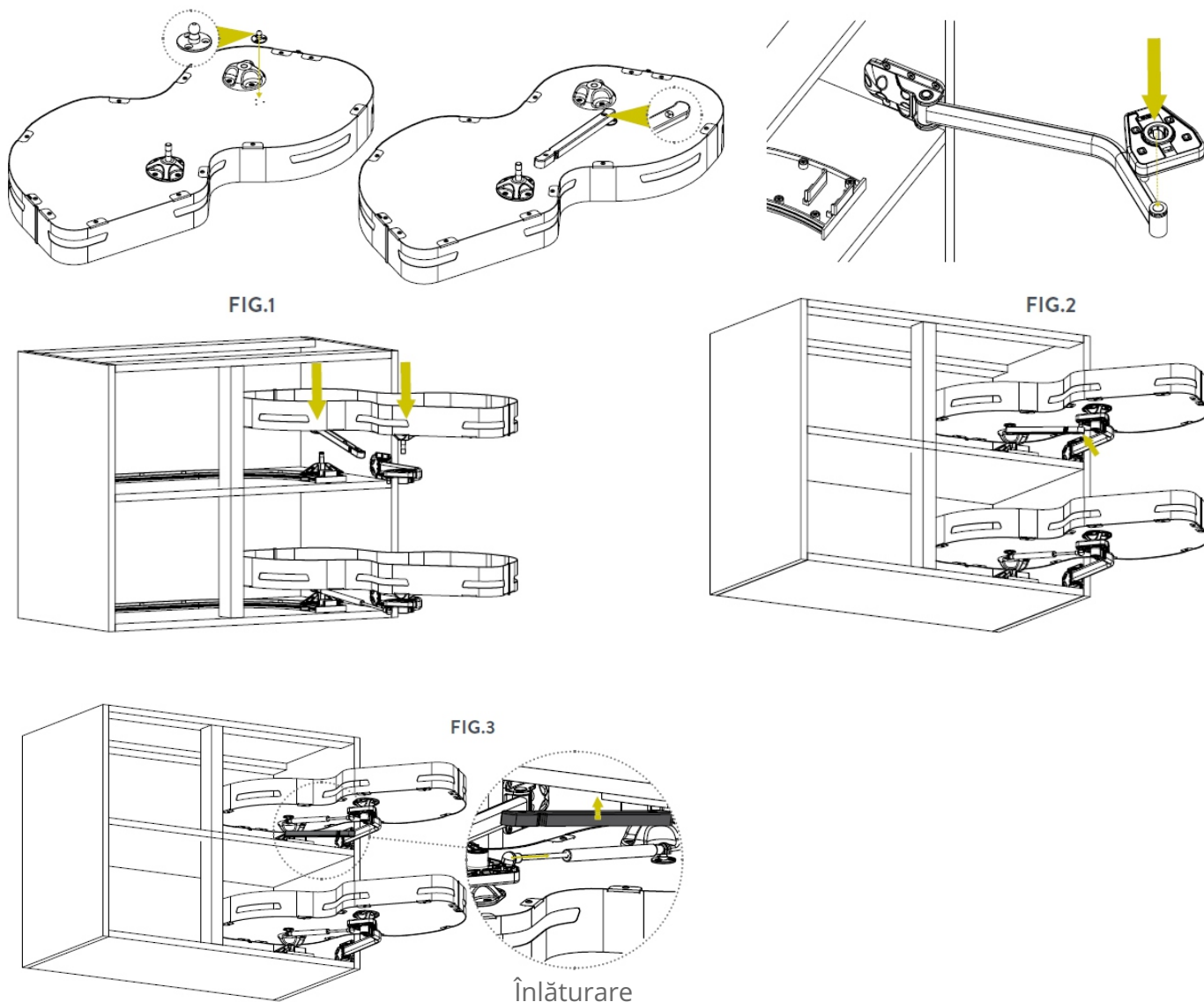


**Amortizor Soft Close - opțional**

Montați pinul metalic pe amortizor, ca în imagine



Montați pinul metalic sub raft în găurile realizate anterior. Fixați amortizorul pe braț (fig. 1). Fixați raftul pe șină și pe braț (fig. 2). Montați amortizorul pe țije (fig. 3).



Dimensiuni exprimate în milimetri. Marja de eroare +/- 1mm. Instrucțiuni pentru sistem cu montaj pe dreapta.

