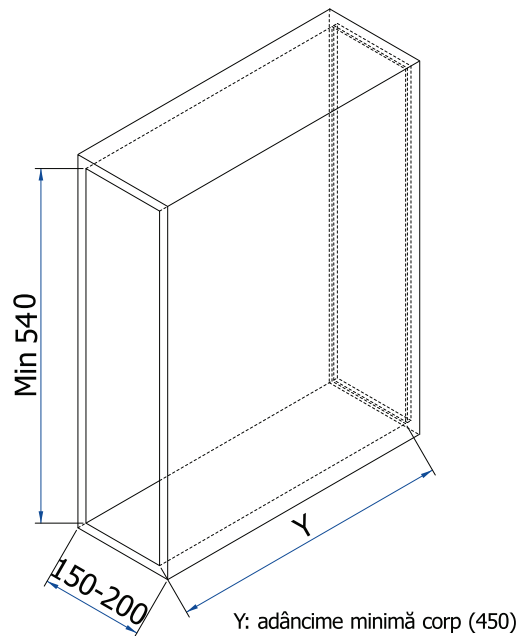
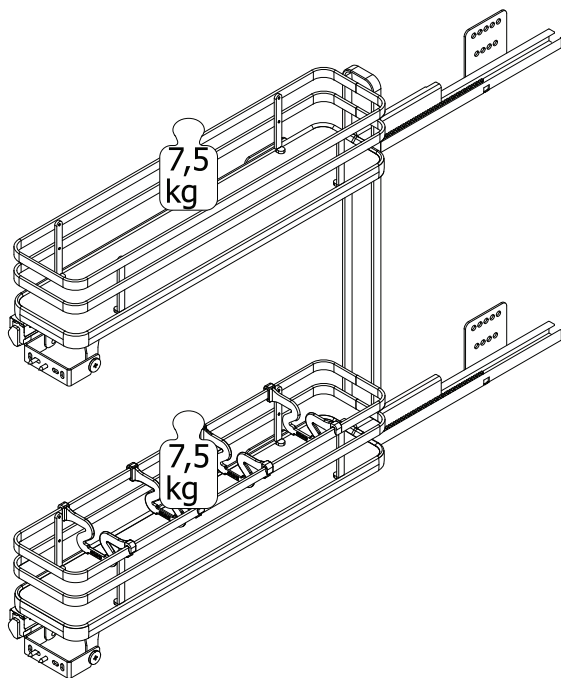


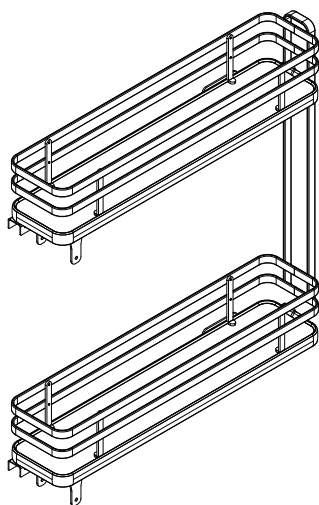
**ART. 002+**

Sistem cu extragere totală și amortizare

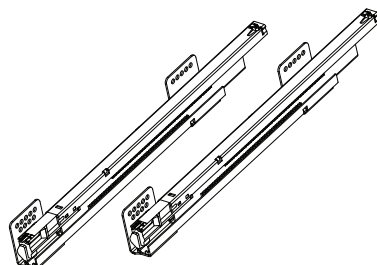


**COMPONENTE**

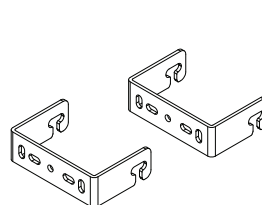
**A. Coș**



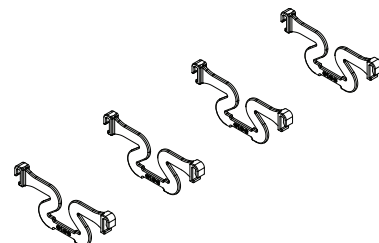
**B. Set glisiere stânga**



**C. Cleme fixare ușă**

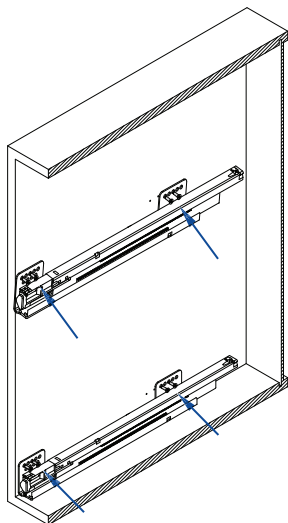


**D. Divizoare pentru sticle**

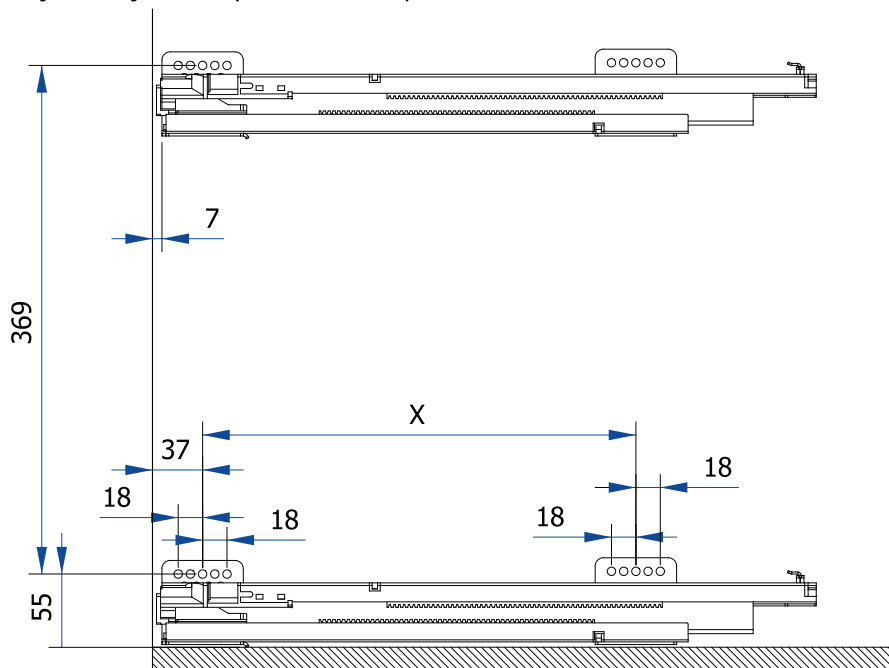


**MONTAJ**

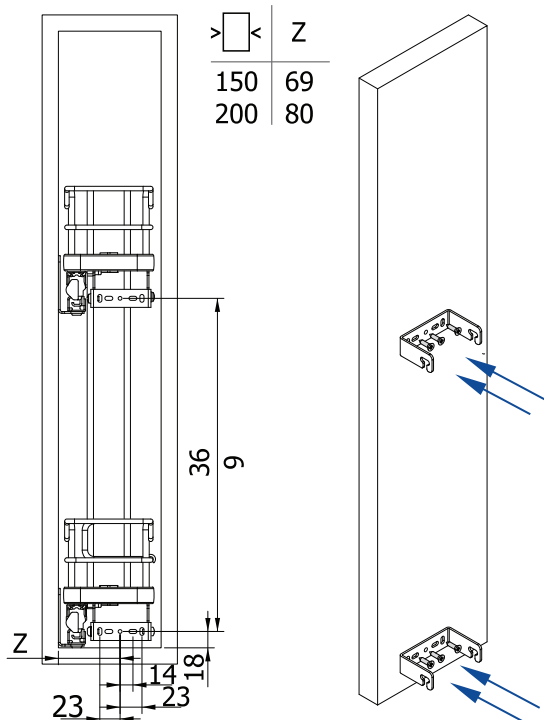
Poziționați glisierile respectând cotele și fixați-le cu șuruburi pe laterala corpului.



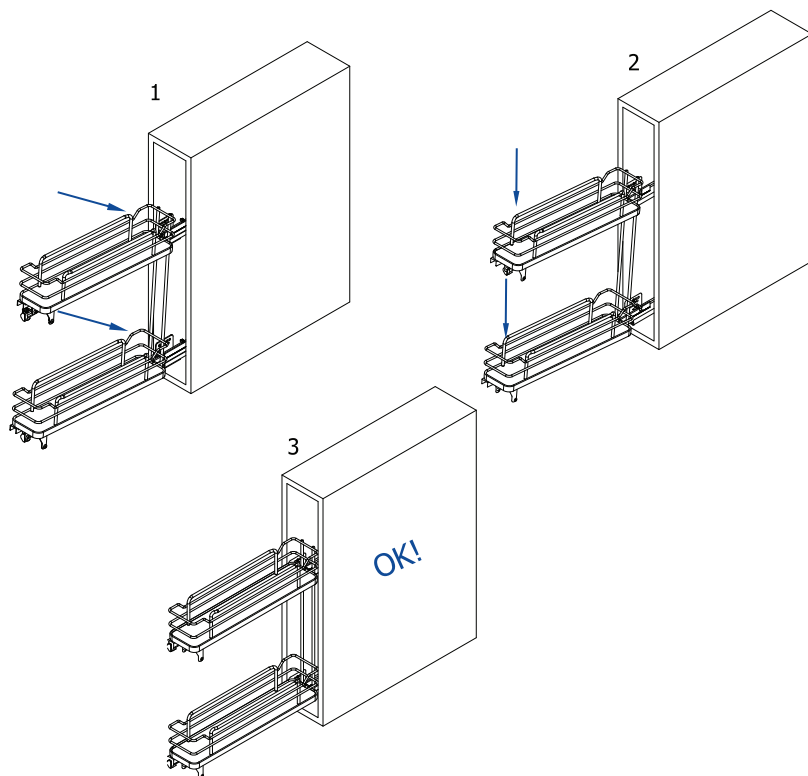
Dimensiune glisieră	X
<b>450</b>	<b>288 mm</b>



Înșurubați clemele C pe ușă respectând cotele indicate.

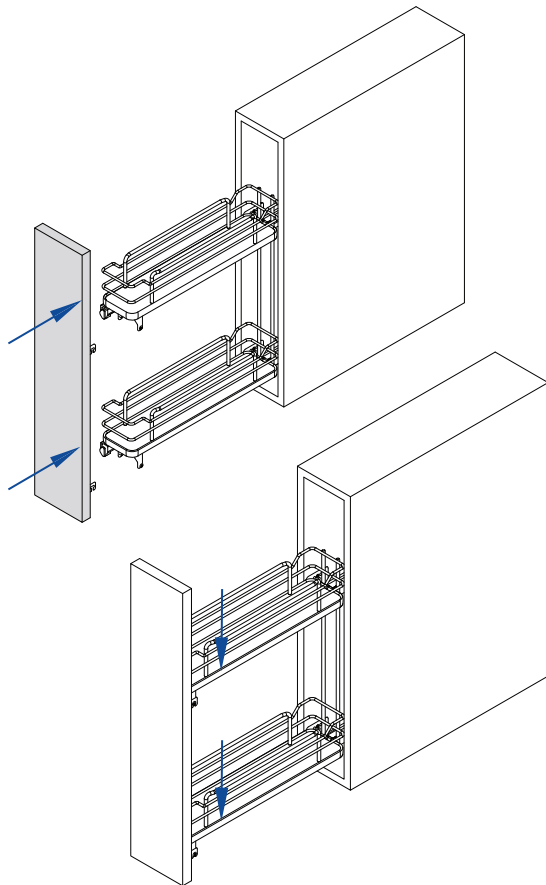


Fixați coșul A pe glisierile B.

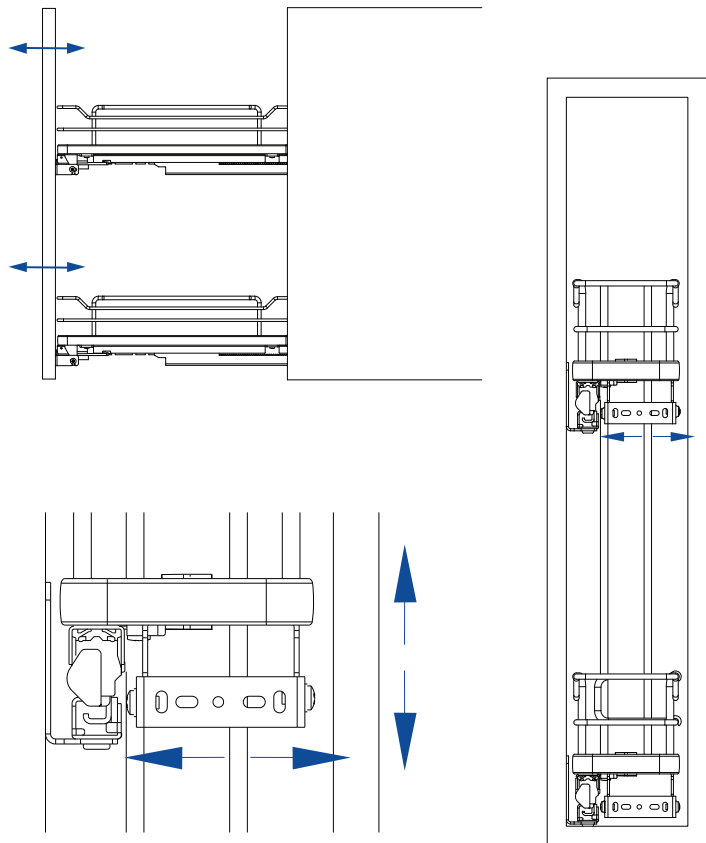


**MONTAJ**

Înșurubați ușa pe coș.



Odată asamblată ușa, efectuați reglajele.



Montați divizoarele D pentru sticle.

