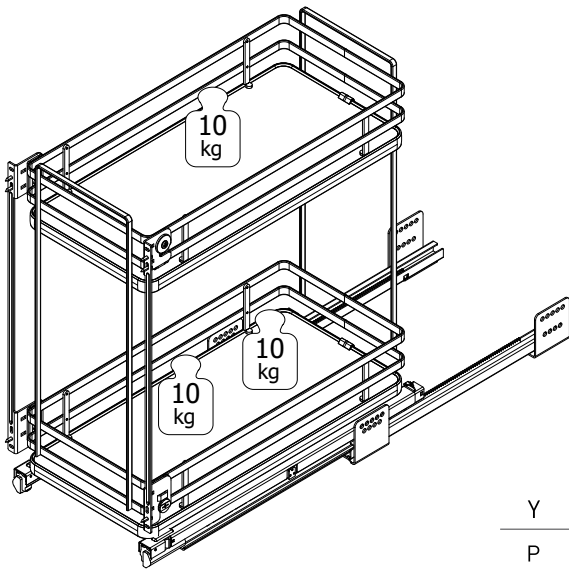
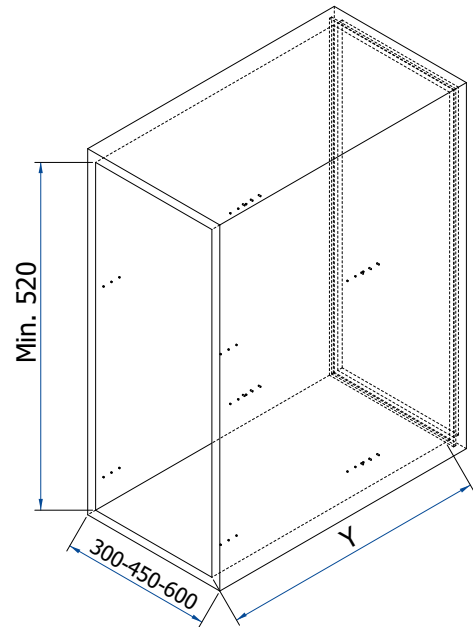


ART. 004+
Sistem cu coșuri cu extragere totală închidere amortizată



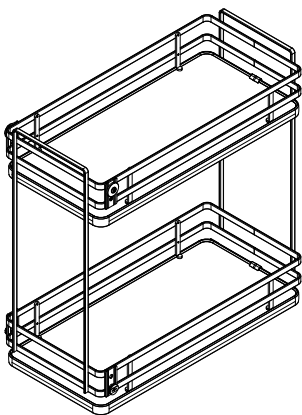
Y	450
P	450



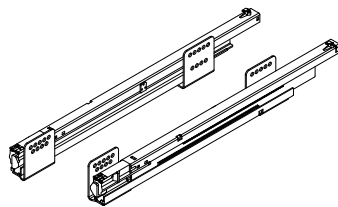
Y: adâncime minimă corp
P: lungime glisieră

COMPONENTE

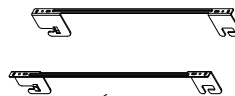
A. Coș



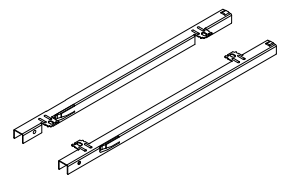
B. Set glisieră



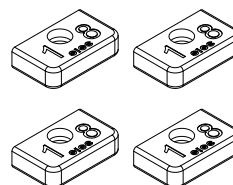
C. Cleme fixare ușă



D. Suporturi glisieră



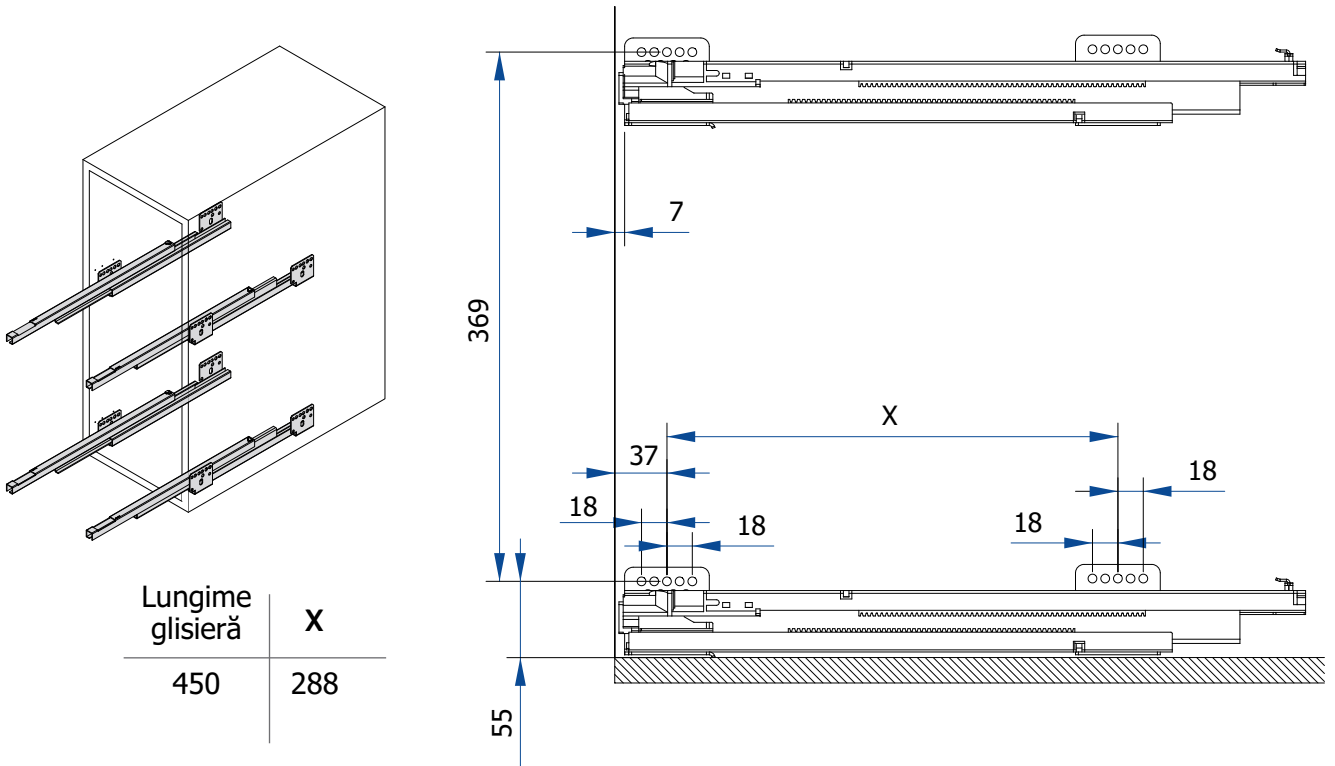
E. Distanțieri bare coș 18/20 mm



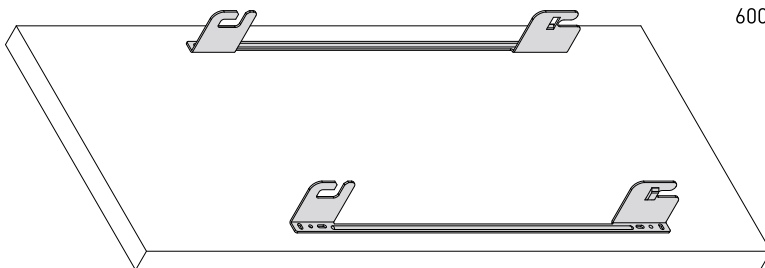
Dimensiuni exprimate în milimetri. Marja de eroare +/- 1mm.

Poziționați glisierile B respectând cotele și fixați-le cu șuruburi pe lateralele corpului.

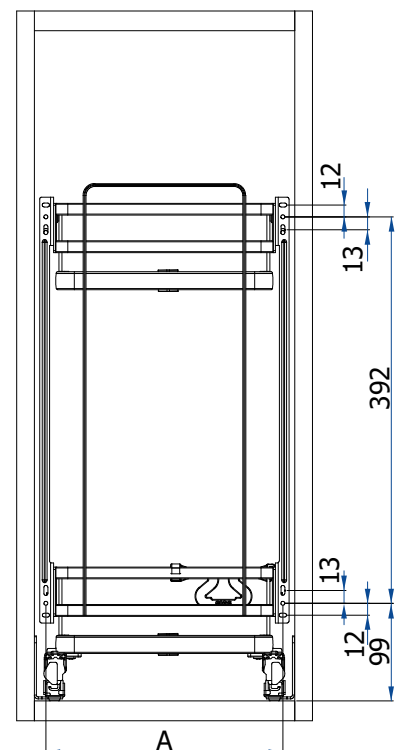
Notă: Poziția glisierelor poate fi sus sau jos, după cum este nevoie.



Înșurubați clemele C pe ușă respectând cotele indicate.



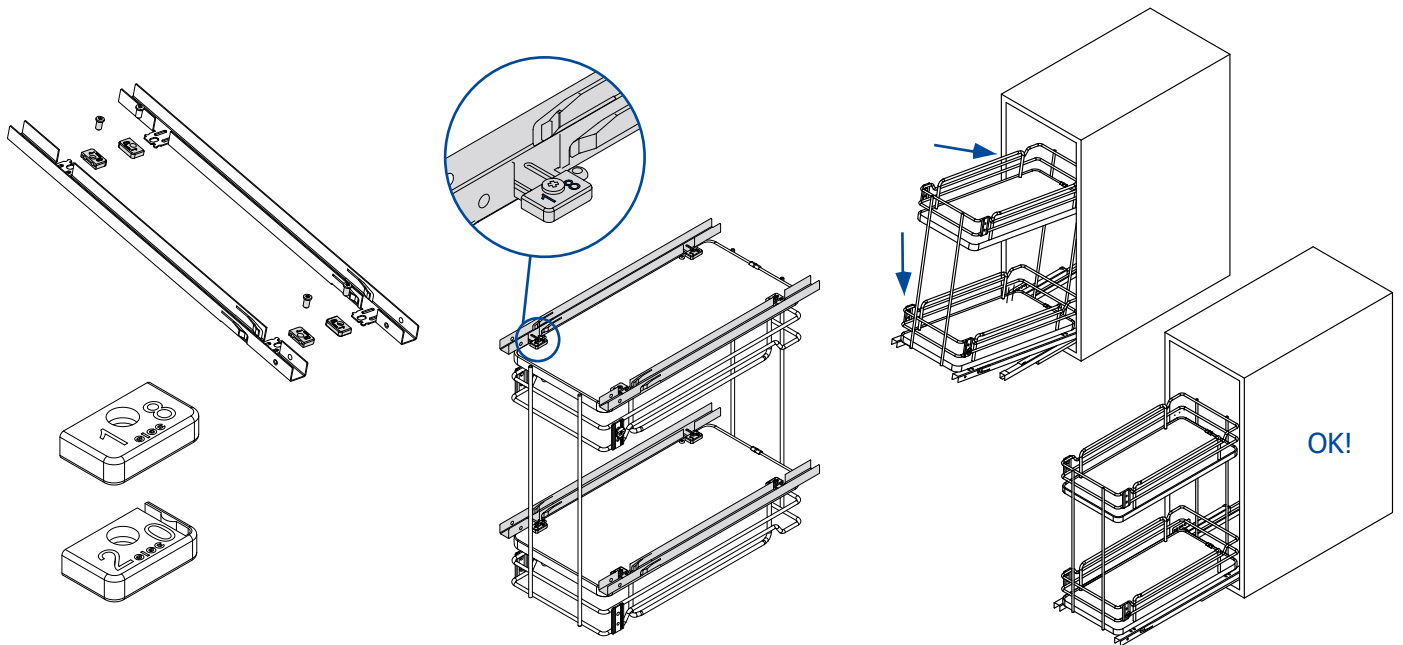
κ	A
300	241
450	391
600	541



Dimensiuni exprimate în milimetri. Marja de eroare +/- 1mm.

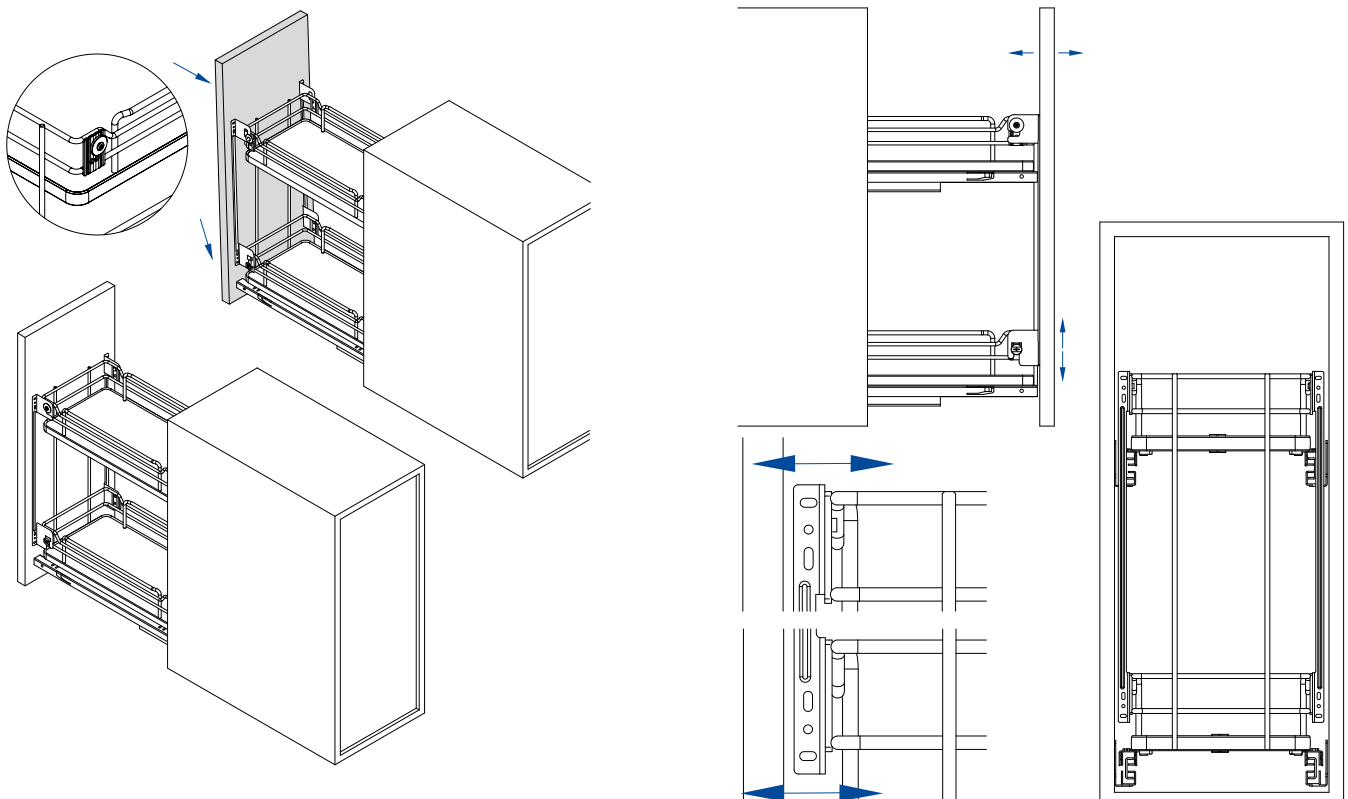
Înșurubați distanțierii E pe fundul suportilor de glisieră D.

Fixați coșul A pe glisierile B.



Înșurubați ușa pe coșul A.

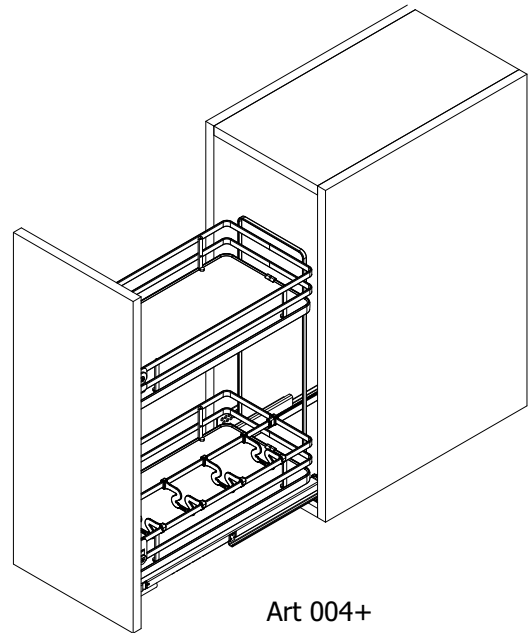
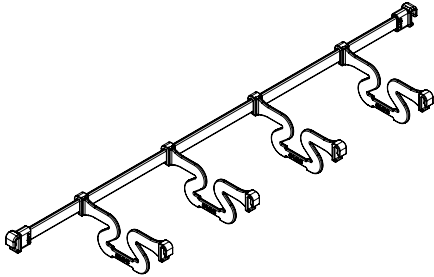
Odată asamblată ușa, efectuați reglajele.



Dimensiuni exprimate în milimetri. Marja de eroare +/- 1mm.

Montați divizoarele pentru sticle.

Art 066+



Dimensiuni exprimate în milimetri. Marja de eroare +/- 1mm.