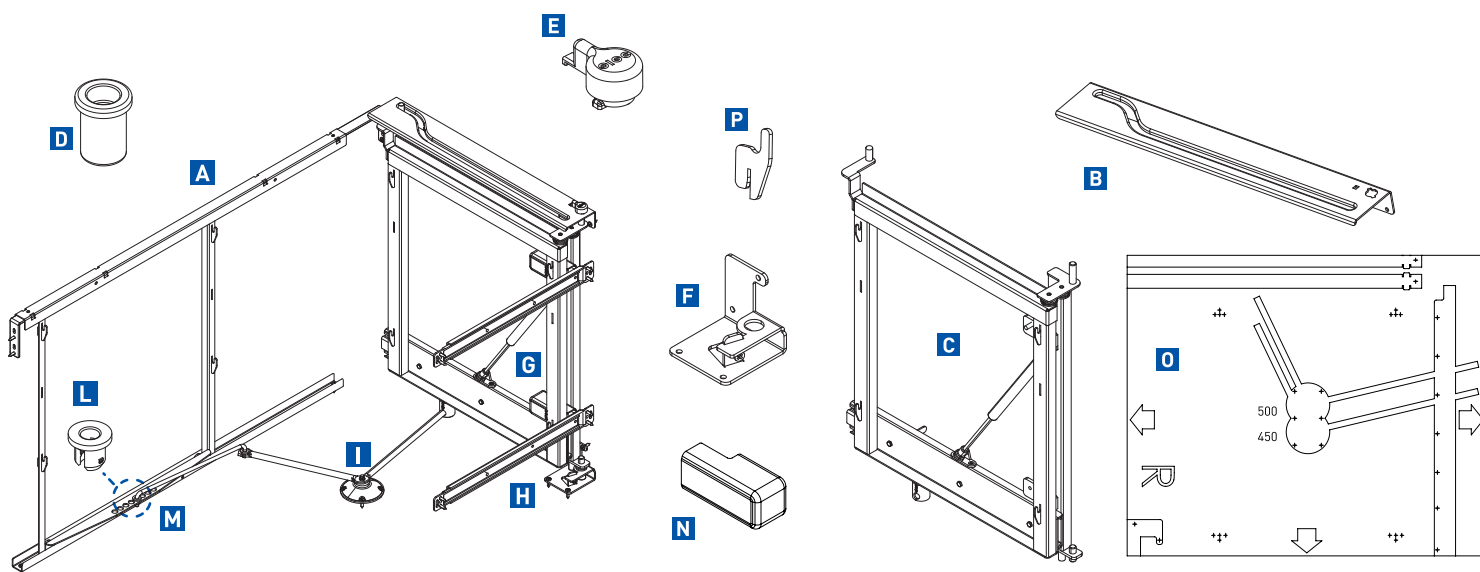
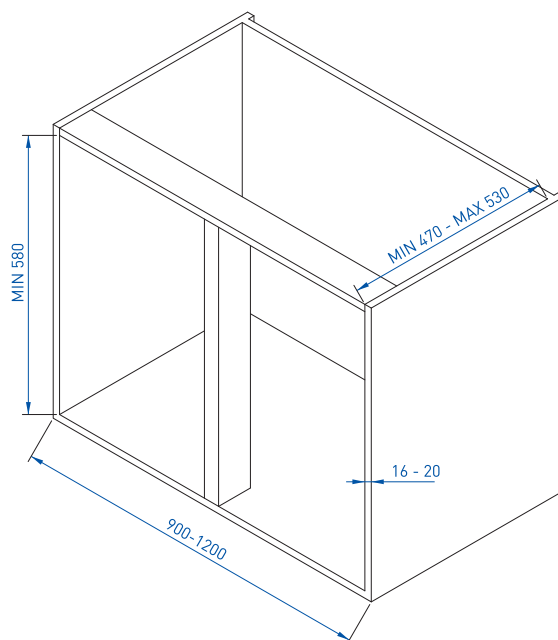
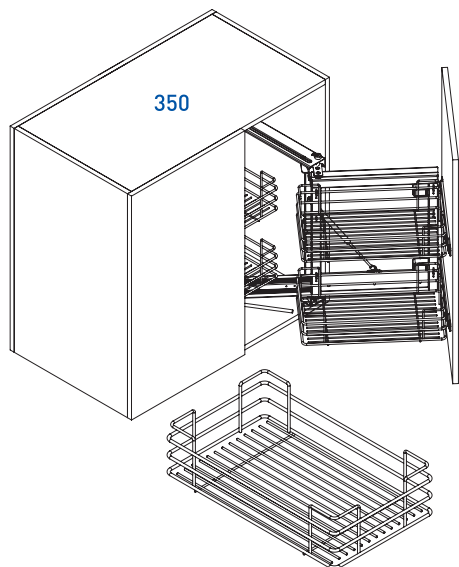


ART.350R
Sistem extractibil pentru corpuri de colț, cu 4 coșuri

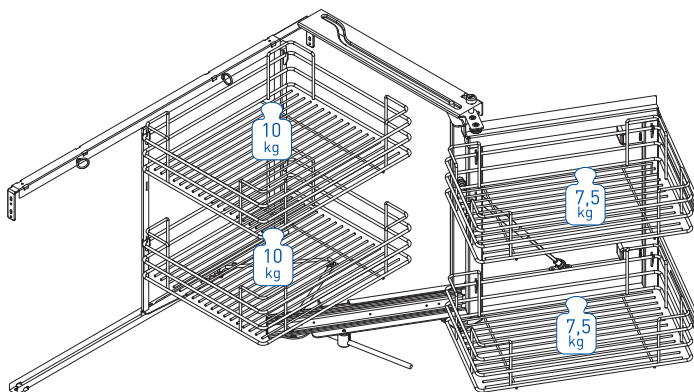
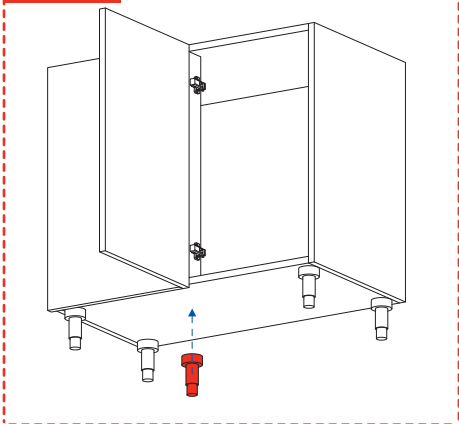


Componente

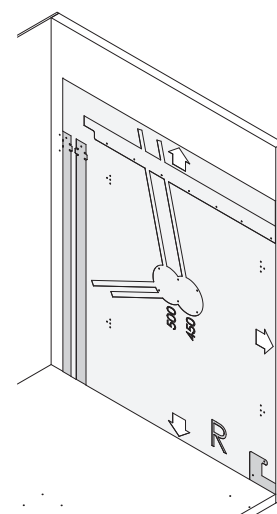
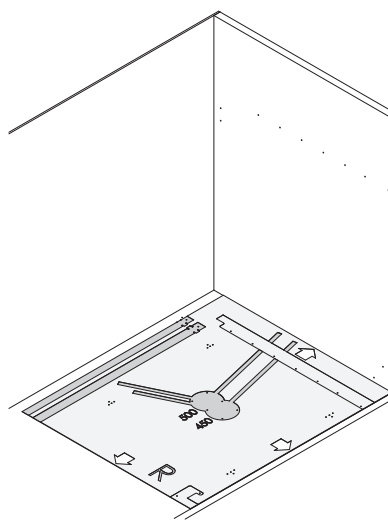
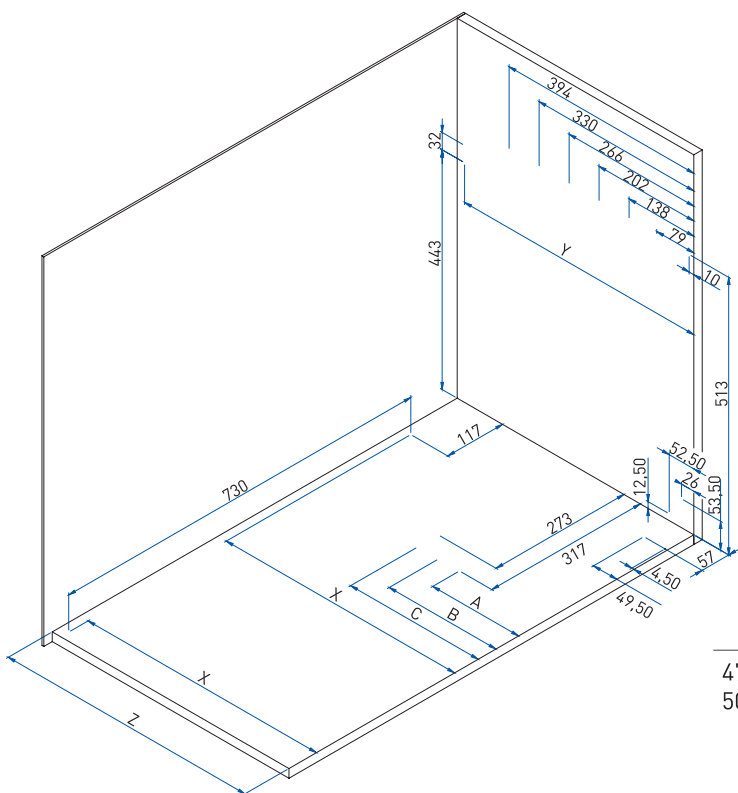
- | | |
|----------------------------------|--|
| A x 1 Structură spate | H x 2 Șină prindere ușă |
| B x 1 Structură laterală | I x 1 Element de legătură |
| C x 1 Structură față | L x 2 Post-conectori |
| D x 1 Bucșă inferioară ghidaj | M x 1 Braț de legătură |
| E x 1 Bucșă superioară susținere | N x 2 Capace de acoperire |
| F x 1 Oprit | O x 1 Șablon de montaj |
| G x 1 Amortizor | P x 8 Cârlige prindere coșuri (în cutie) |

Dimensiuni exprimate în milimetri. Marja de eroare +/- 1mm. Instrucțiuni pentru sistem cu montaj pe dreapta.

ATTENTION



1. Efectuați pre-găurirea corpului



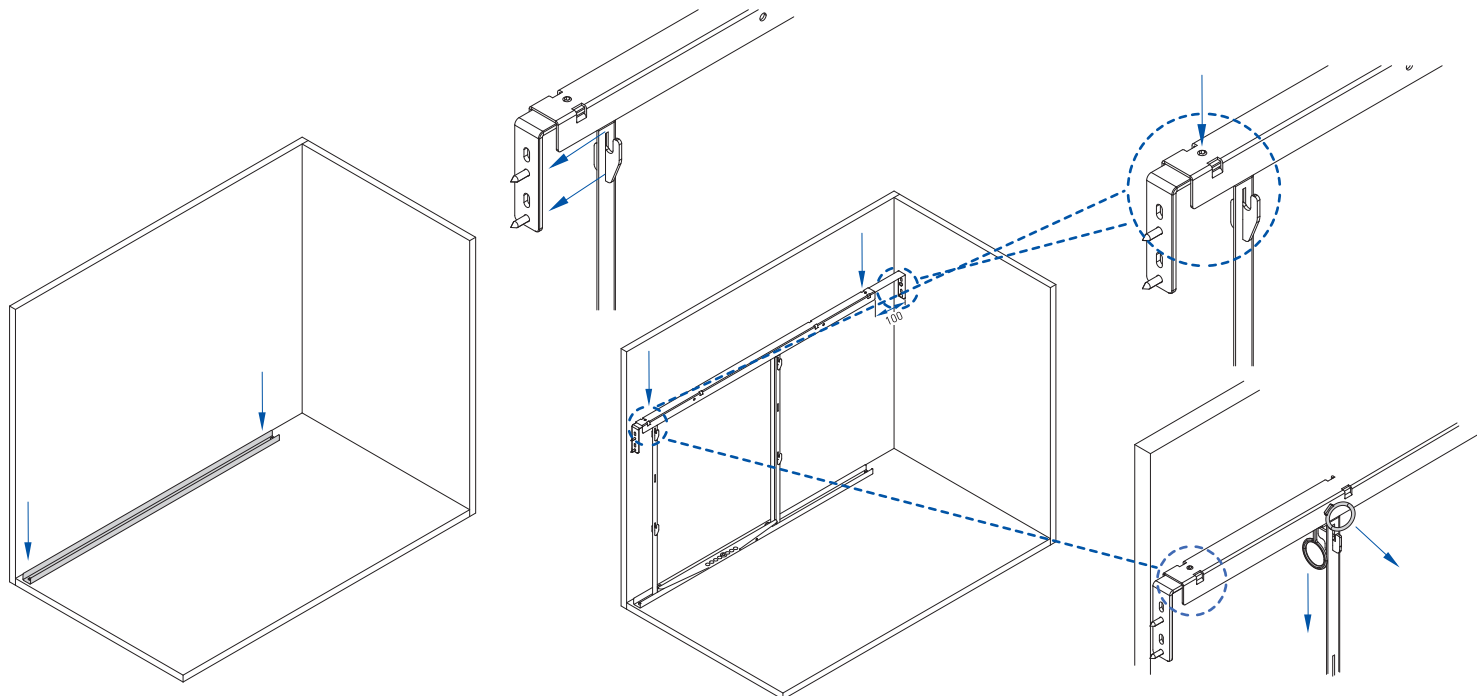
Z	X	Y	470÷500	500÷530
470÷500	454	456	X	
500÷530	489	491	X	X
				X

N°6 4x16

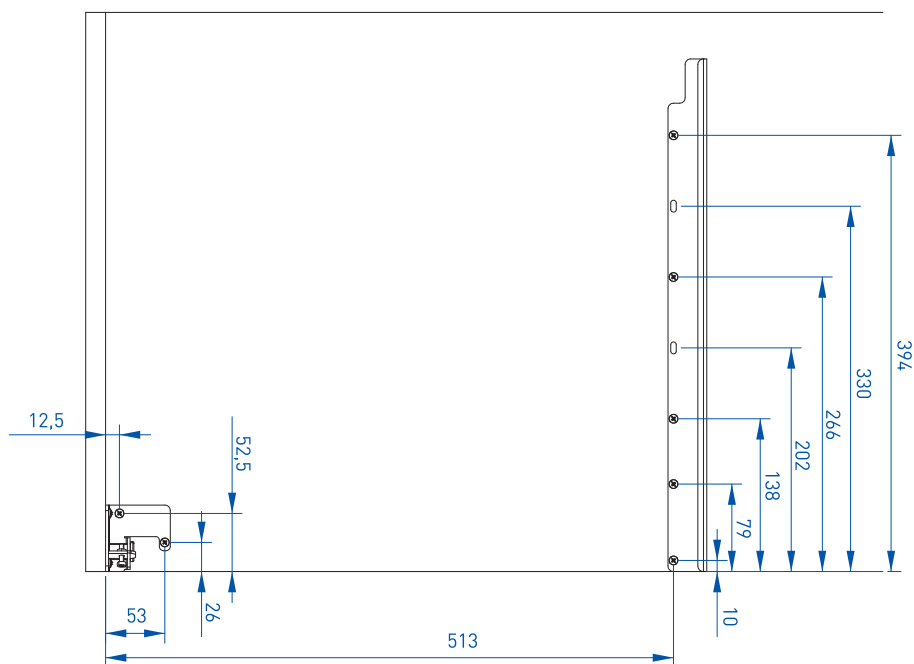


Dimensiuni exprimate în milimetri. Marja de eroare +/- 1mm. Instrucțiuni pentru sistem cu montaj pe dreapta.

2. Fixați cadrul din spate A folosind modelul potrivit și prindeți șurubul

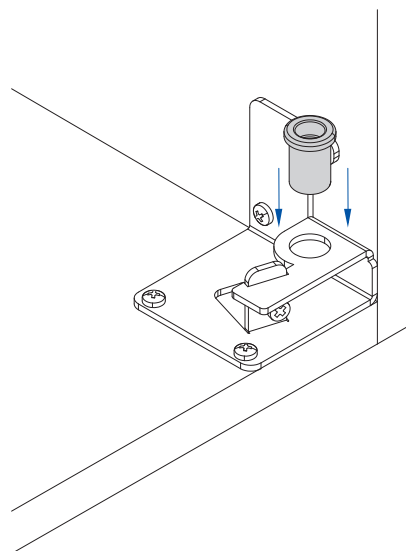
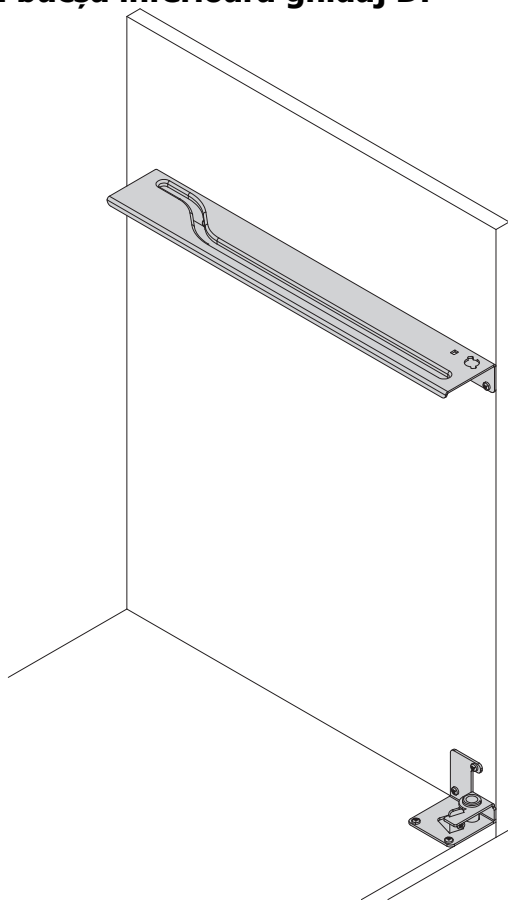


3. Poziționați articolele B și F utilizând șablonul O.

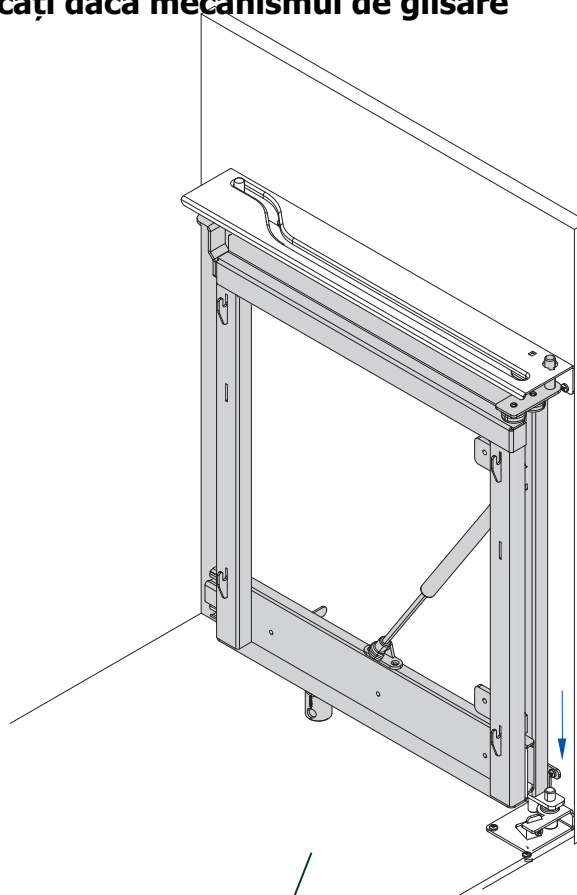
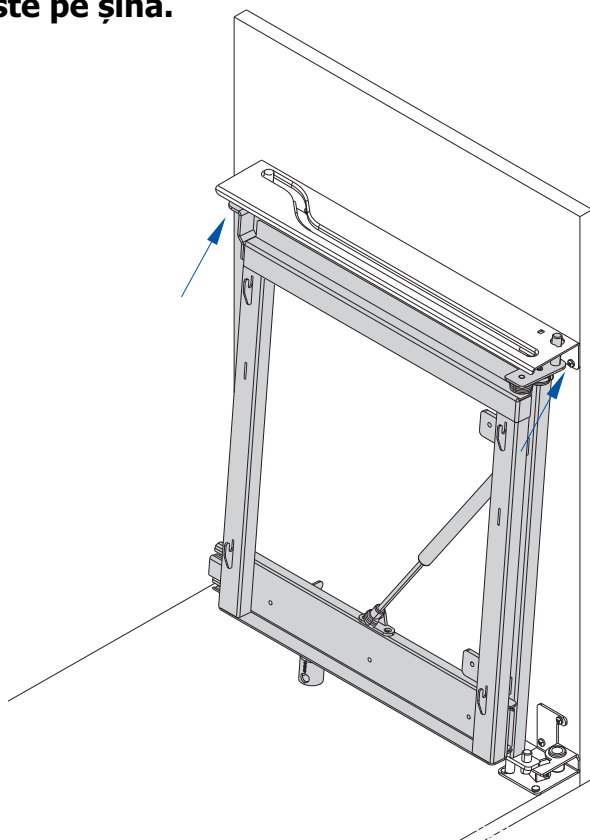


Dimensiuni exprimate în milimetri. Marja de eroare +/- 1mm. Instrucțiuni pentru sistem cu montaj pe dreapta.

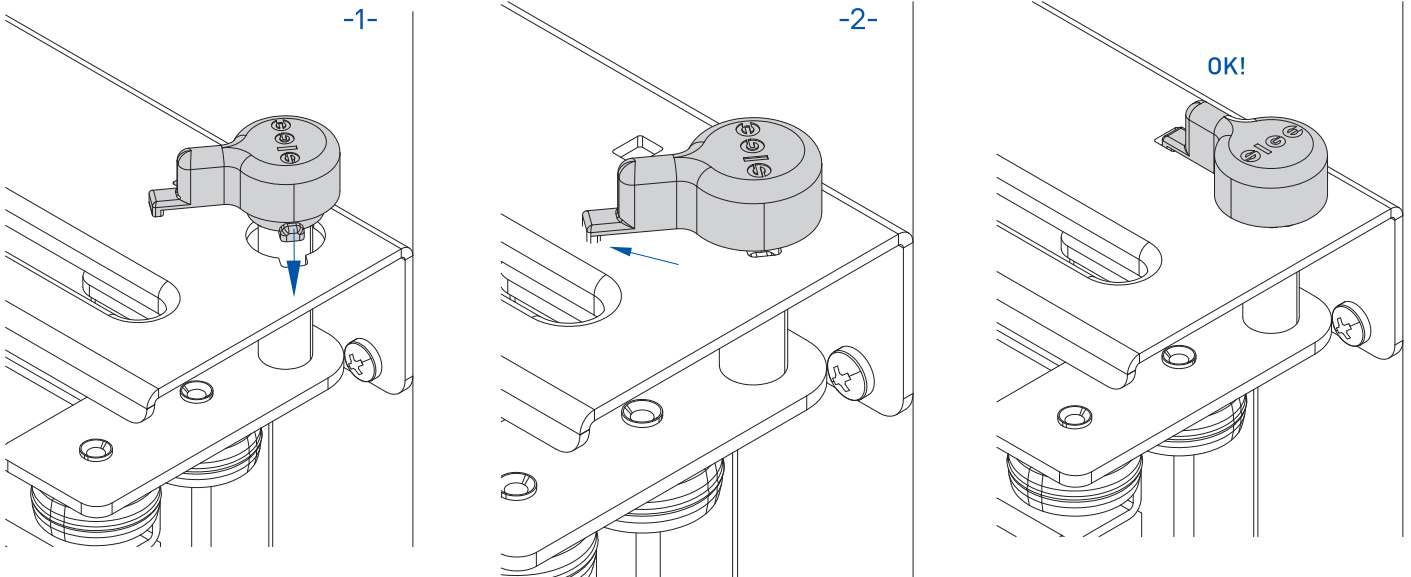
4. Fixați bușa inferioară ghidaj D.



5. Montați structura față C în ramele B și F. Verificați dacă mecanismul de glisare este pe șină.

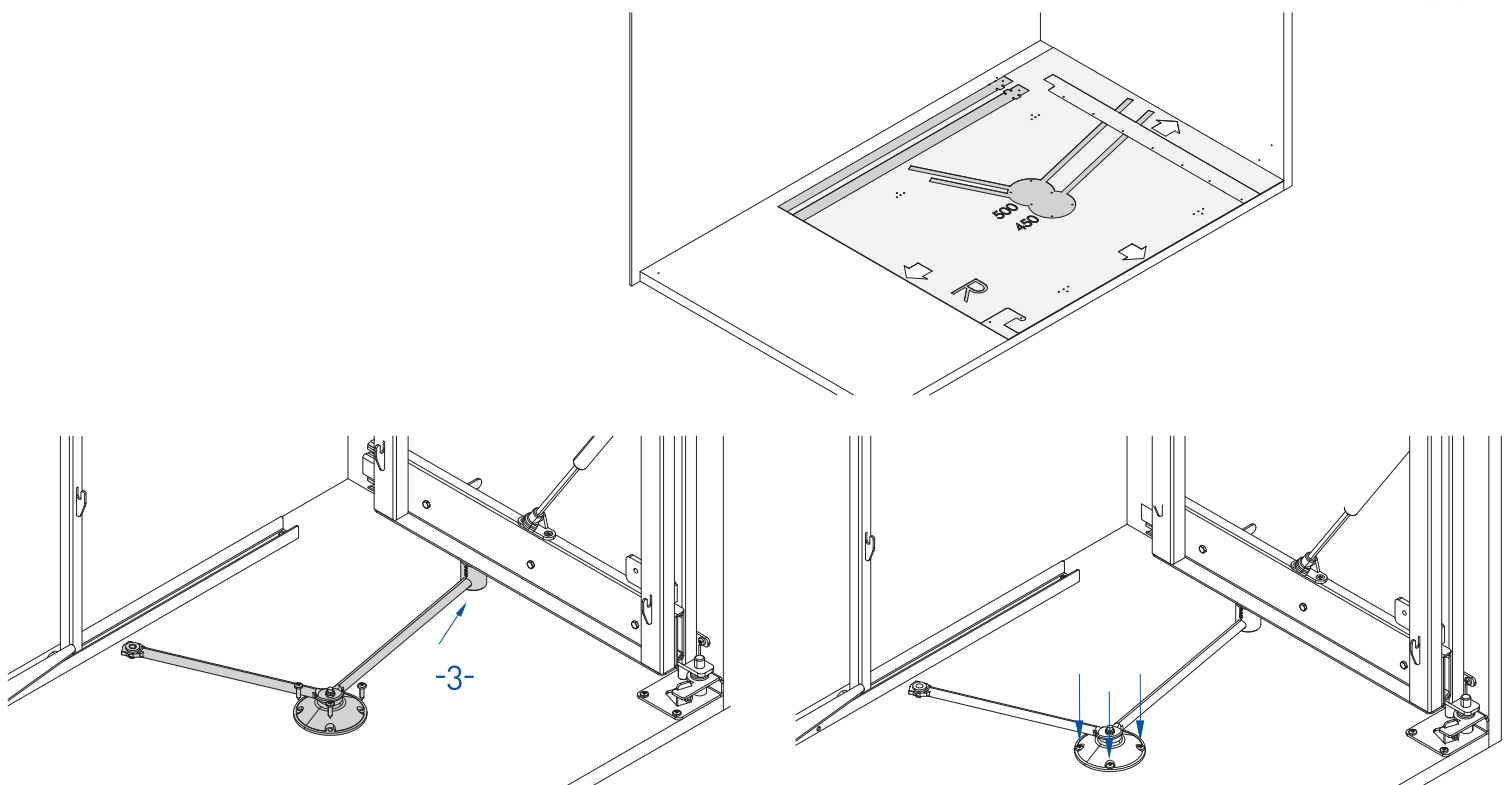


6. Montați bucușă superioară susținere E și rotiți în sensul acelor de ceasornic (click).



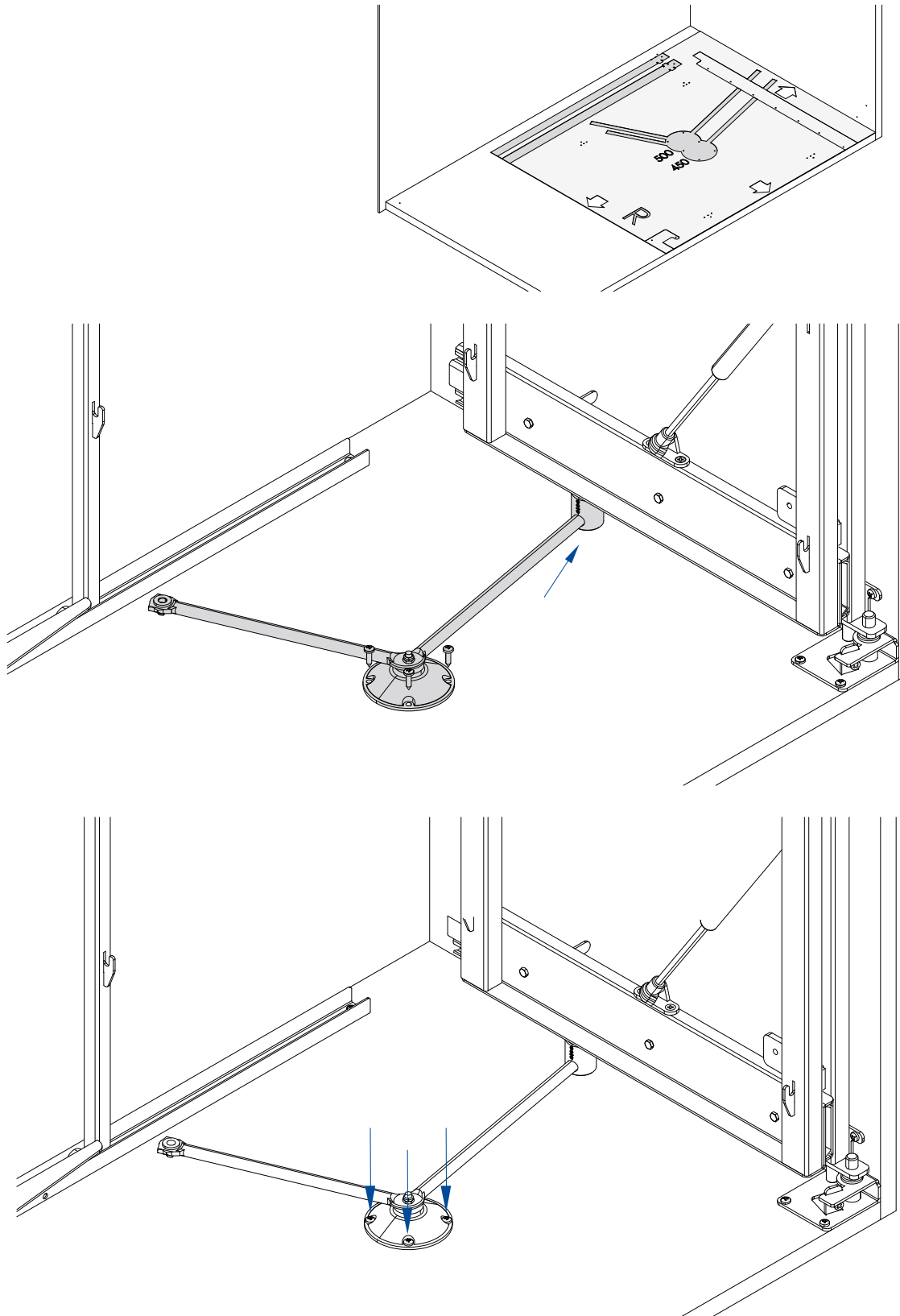
7. Înșurubați conform șablonului.

N°4 4x16



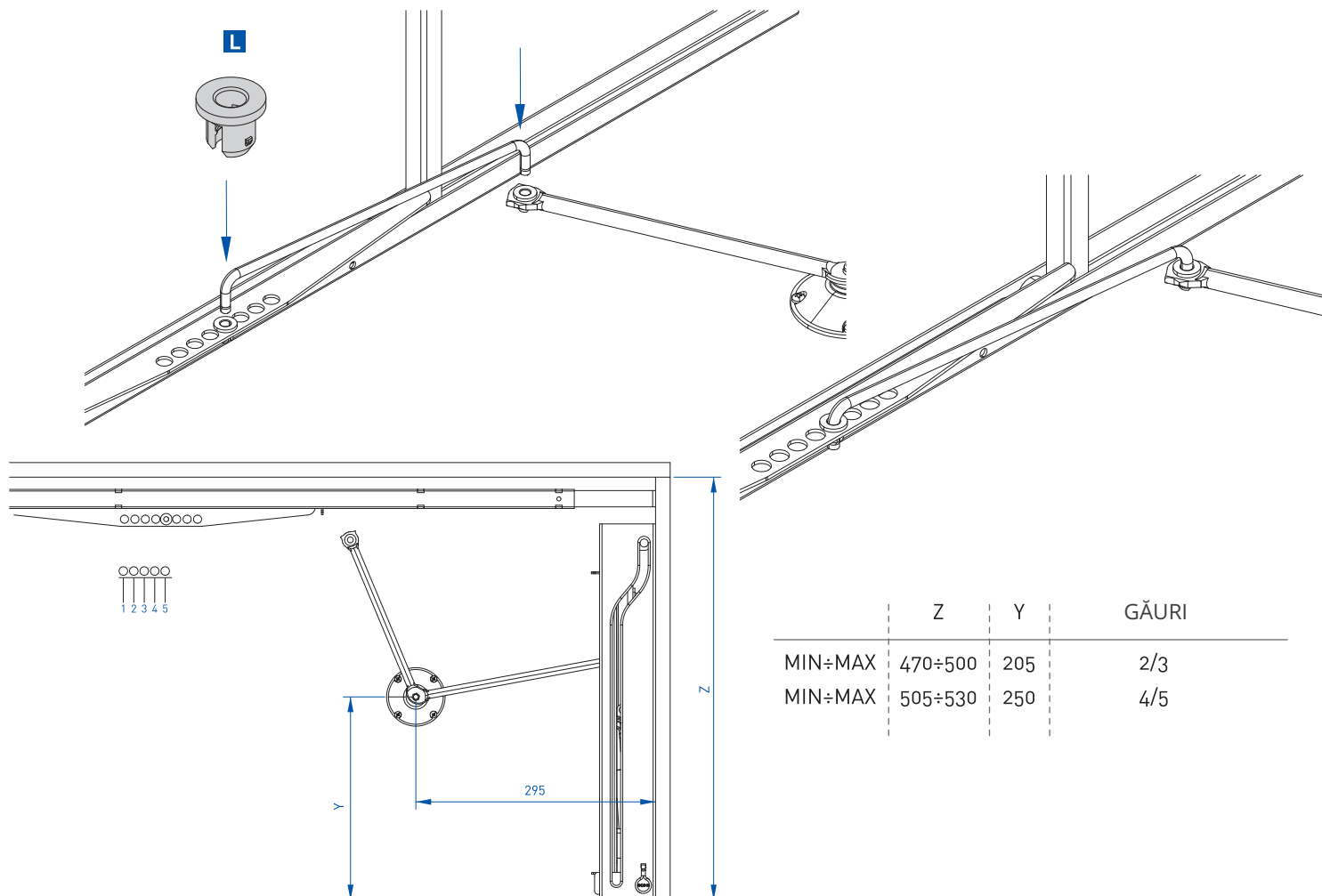
Dimensiuni exprimate în milimetri. Marja de eroare +/- 1mm. Instrucțiuni pentru sistem cu montaj pe dreapta.

7. Înșurubați conform șablonului.



Dimensiuni exprimate în milimetri. Marja de eroare +/- 1mm. Instrucțiuni pentru sistem cu montaj pe dreapta.

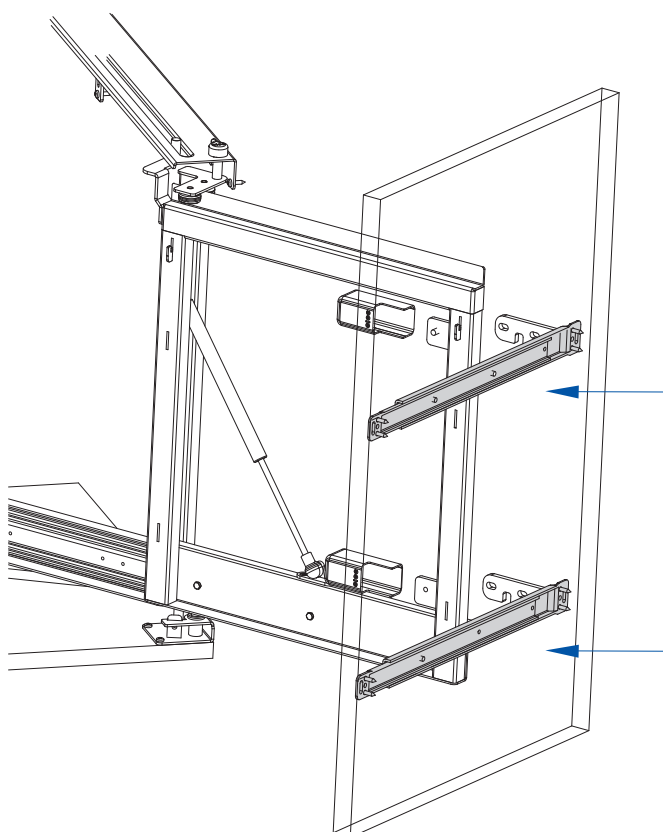
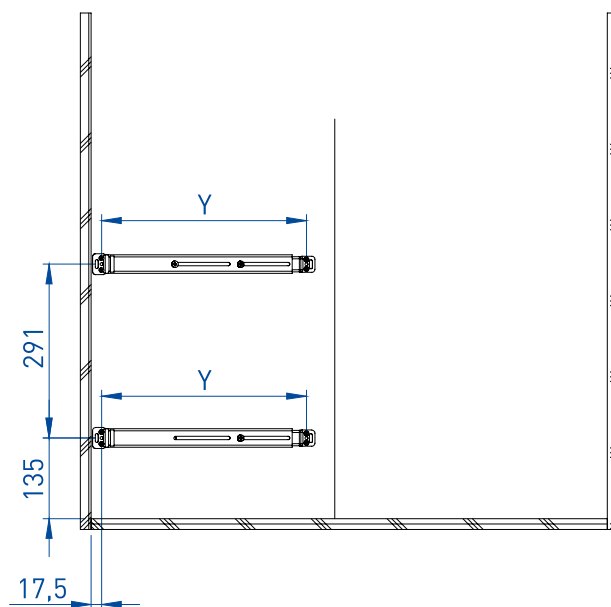
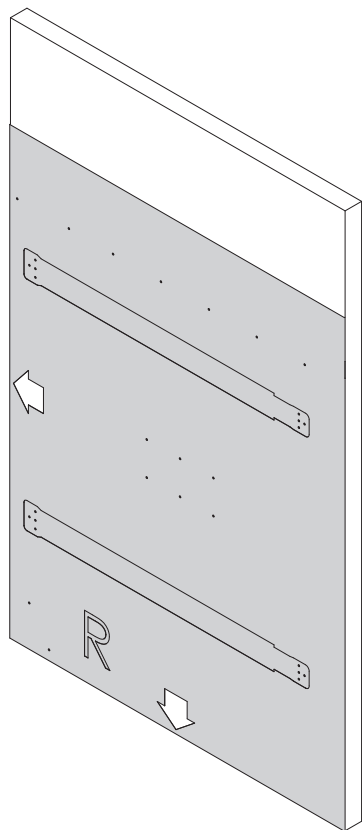
8. Atașați post conectorii L și brațul de legătură M.



	Z	Y	GĂURI
MIN÷MAX	470÷500	205	2/3
MIN÷MAX	505÷530	250	4/5

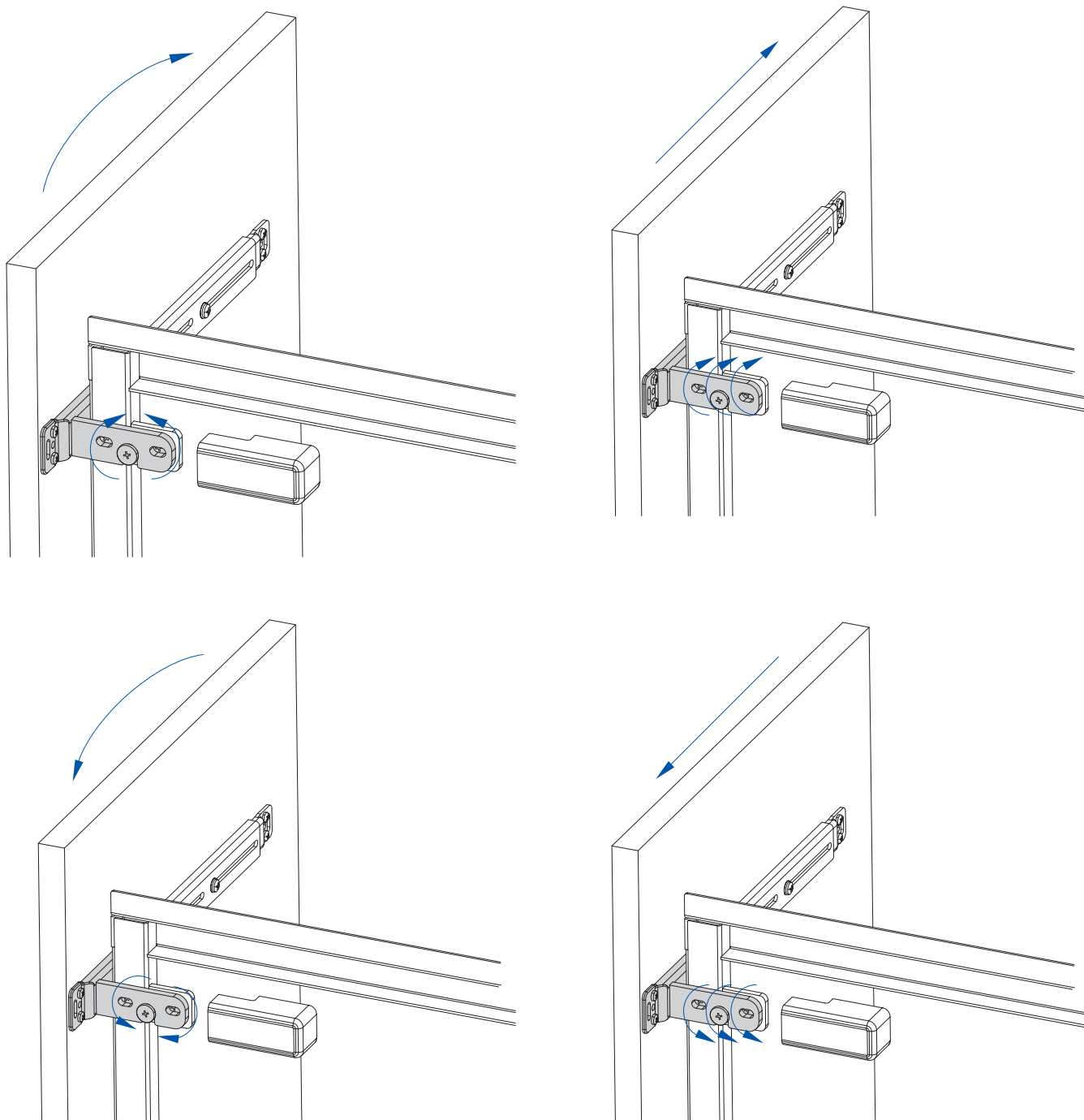
Dimensiuni exprimate în milimetri. Marja de eroare +/- 1mm. Instrucțiuni pentru sistem cu montaj pe dreapta.

9. Fixați șinele de prindere ușă în funcție de dimensiunile ușii sau conform șablonului și montați-le pe front.



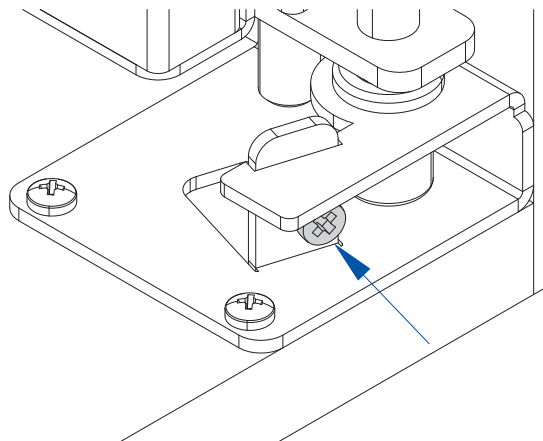
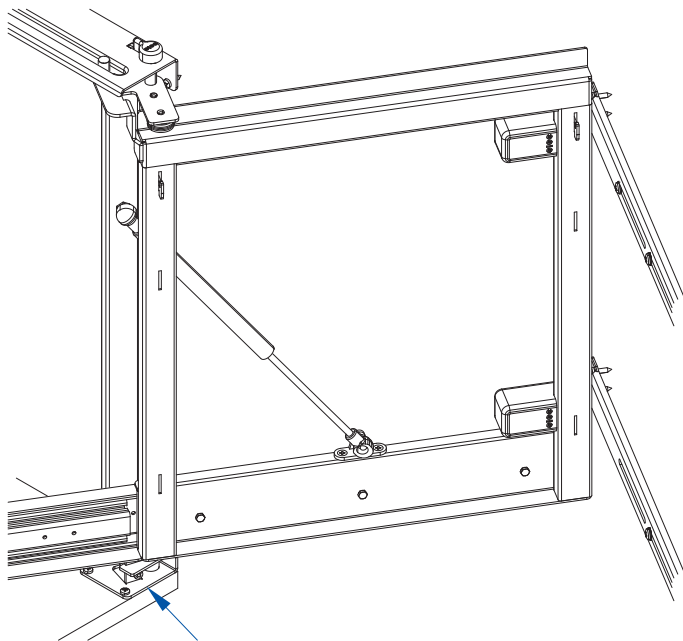
LĂȚIME UȘĂ	Y
L 400	~340
L 450	~375
L 500	~422
L 600	~527

10. Efectuați reglajele și aplicați capacele de acoperire N.



Dimensiuni exprimate în milimetri. Marja de eroare +/- 1mm. Instrucțiuni pentru sistem cu montaj pe dreapta.

11. Reglați limita de deschidere folosind șurubul.



12. Introduceți cârligele pentru montarea coșurilor.

