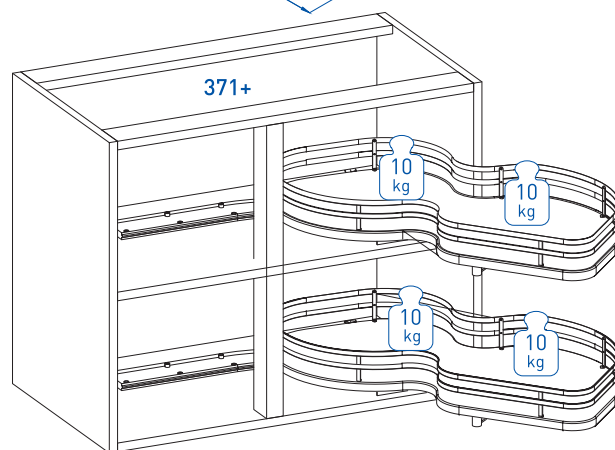
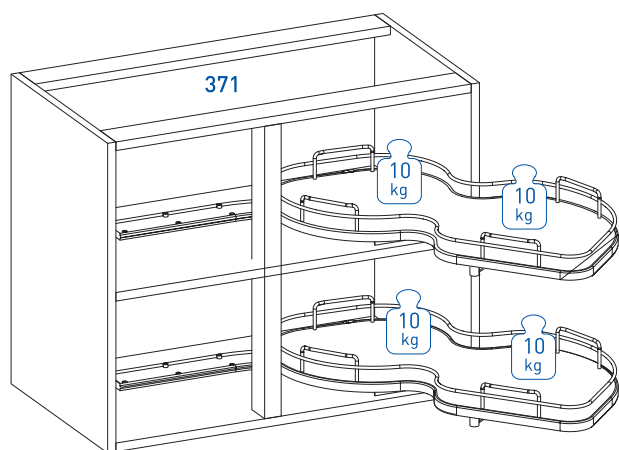
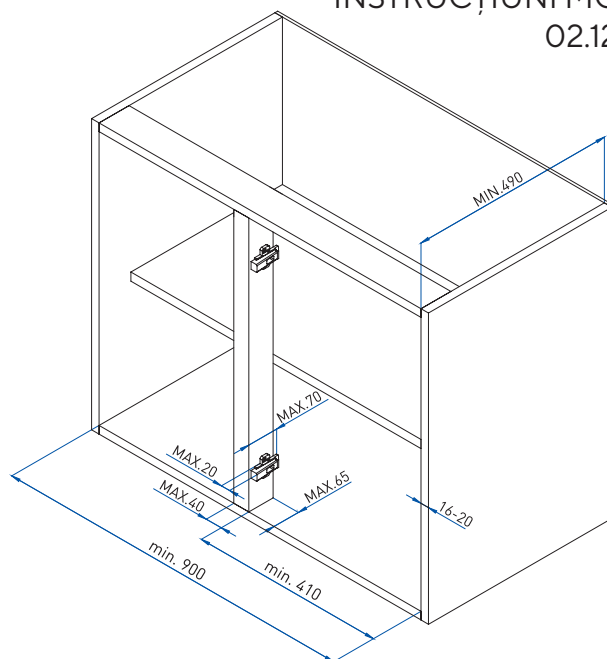


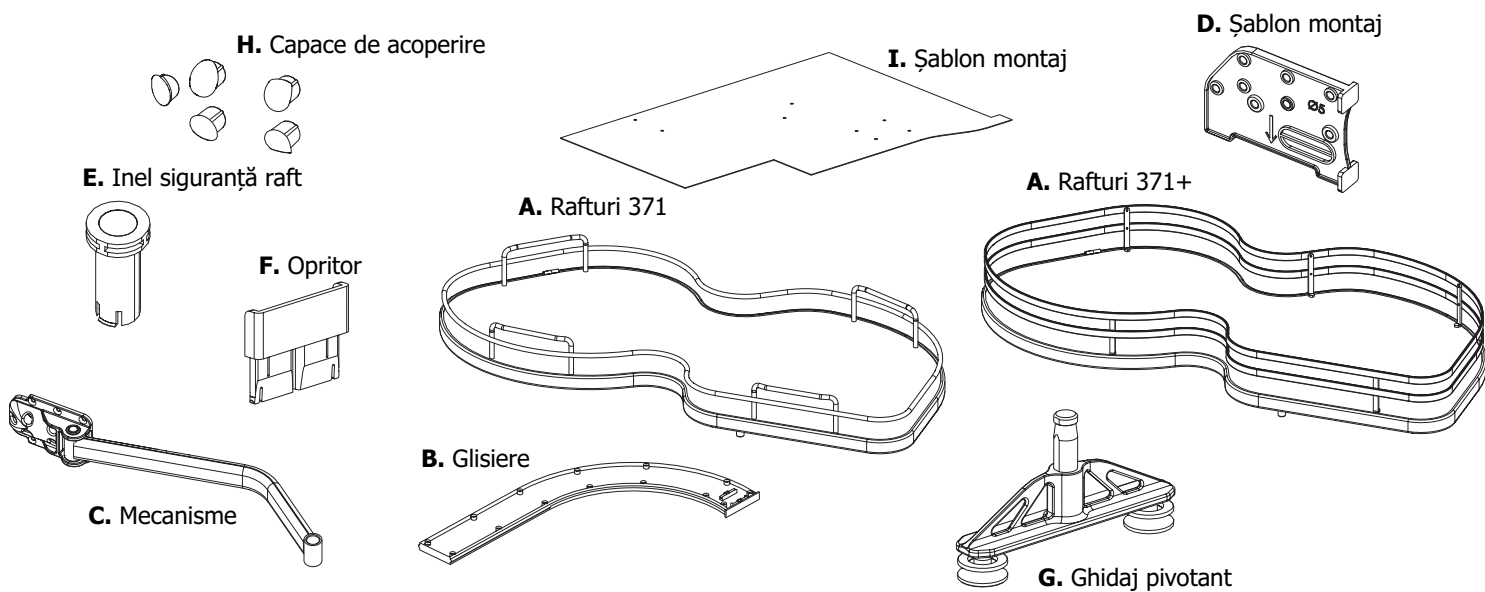
**ART. 371 și 371+Nuvola**

Sistem pentru corpuri de colț cu rafturi extractibile

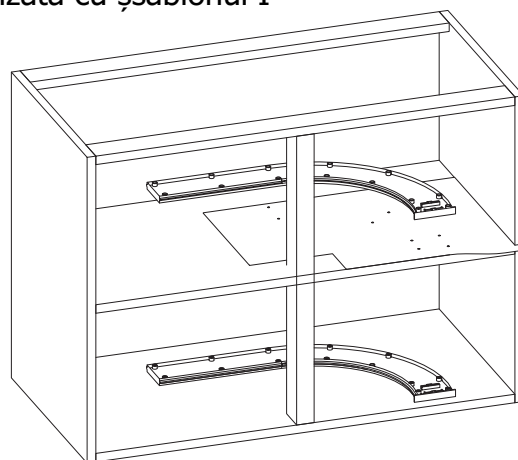
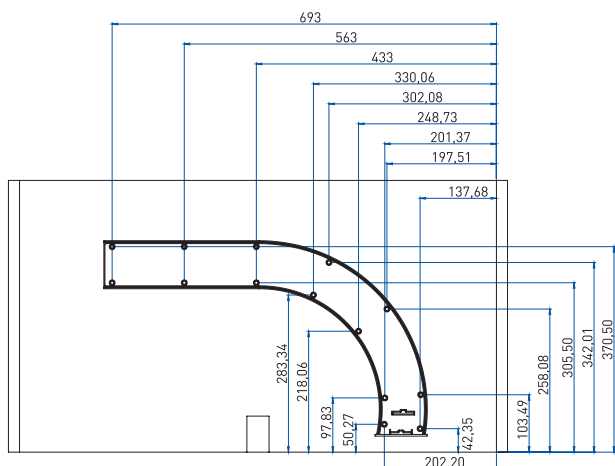
- ▲ Rafturi cu fund din material melaminat antiderapant și supraînălțare din metal cromat
- ▲ Spațiul maxim al balamalei: 25 mm
- ▲ Încărcare maximă: 20 Kg/raft



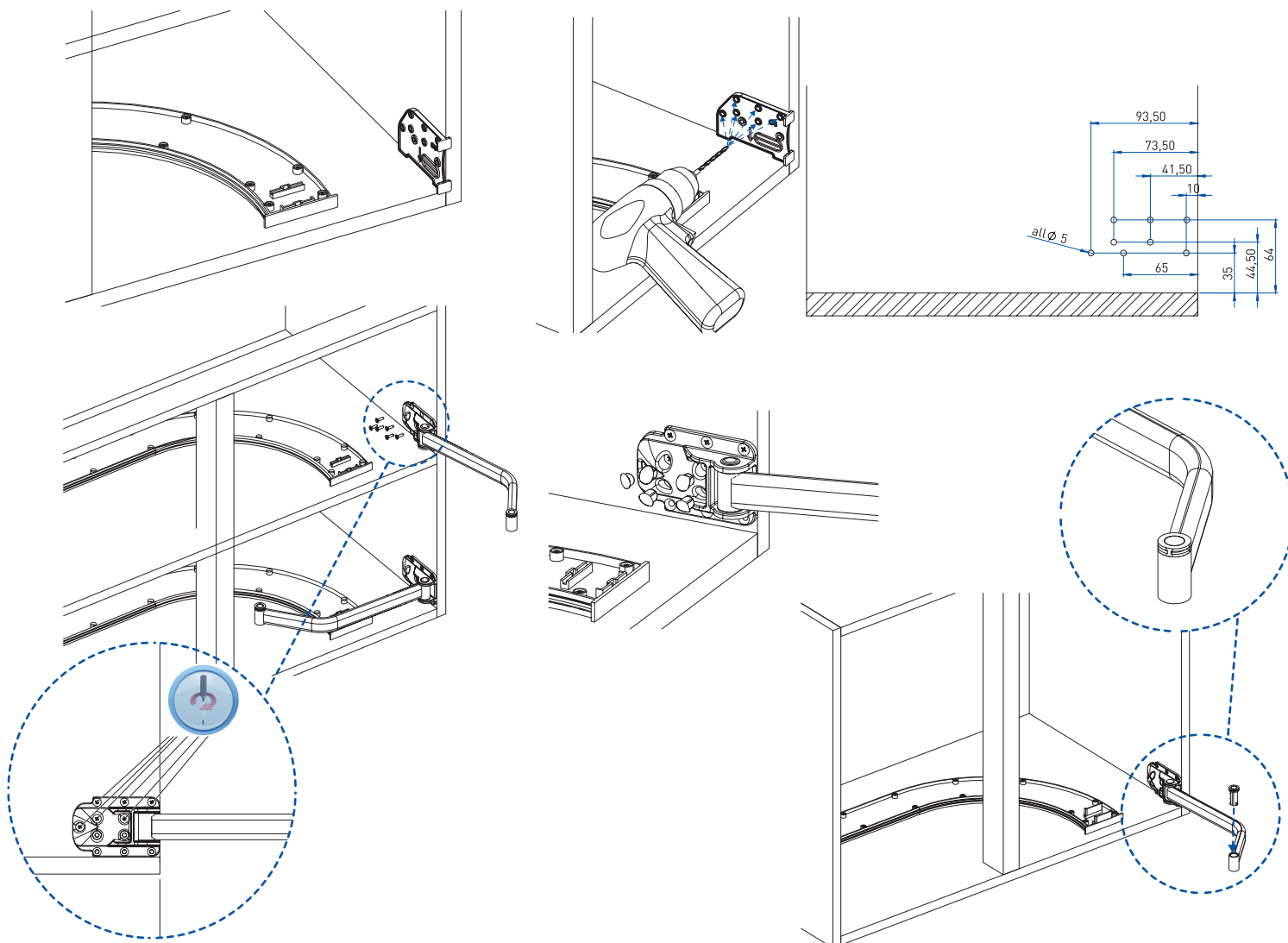
**COMPONENTE**



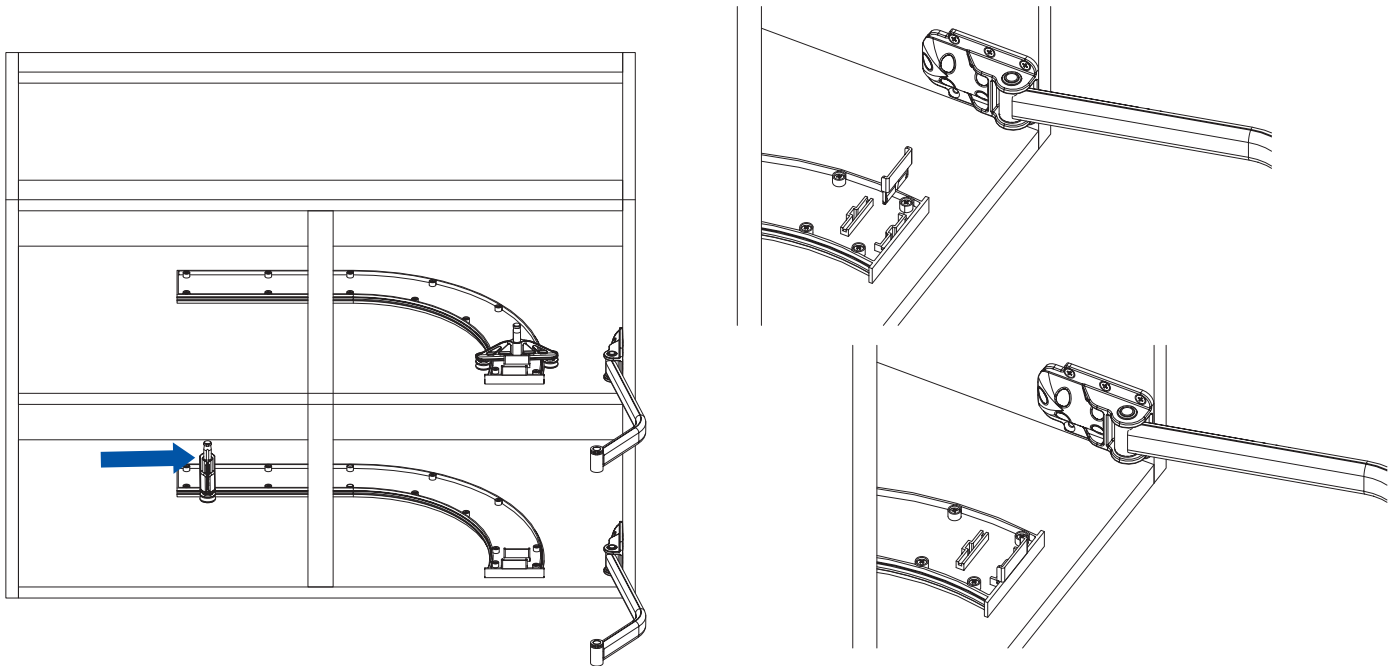
Fixați glisierile din plastic B urmând pre-găurirea realizată cu șablonul I



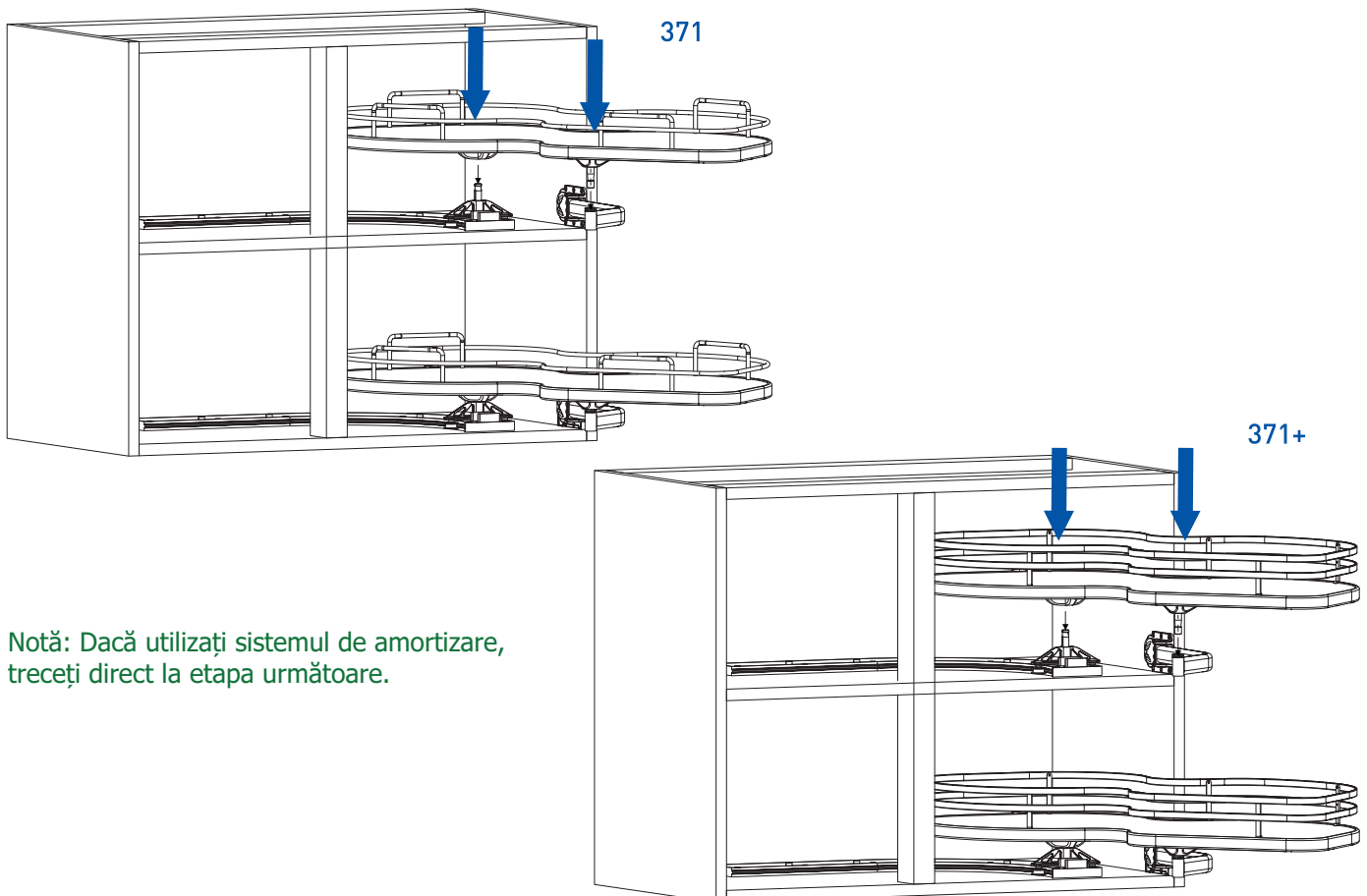
Efectuați pre-găurirea corpului respectând cotele sau utilizând șablonul D.  
Fixați mecanismele C utilizând euroșuruburile și introduceți inelul pentru raft E în mecanismul C.



Montați ghidajele pivotante G și opritorul F pe glisierile B.



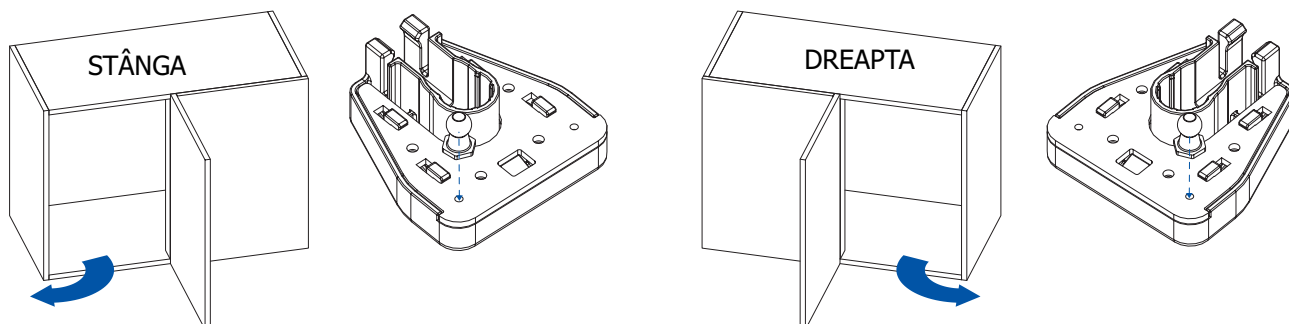
Introduceți raftul în mecanismul C și în ghidajul montat anterior.



Notă: Dacă utilizați sistemul de amortizare, treceți direct la etapa următoare.

**Amortizor Soft Close - opțional**

Montați pinul metalic pe amortizor, ca în imagine



Montați pinul metalic sub raft în găurile realizate anterior. Fixați amortizorul pe braț (fig. 1). Fixați raftul pe șină și pe braț (fig. 2). Montați amortizorul pe țije (fig. 3).

