


ART.700A & 700B

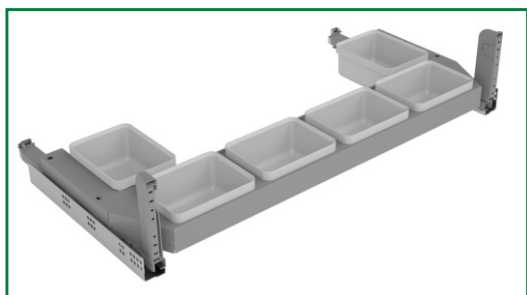
Sistem de sertare pentru corpul de sub chiuvetă

- ▲ Sistem de glisare cu extragere totală și amortizare
- ▲ Coșurile sunt realizate din plastic rezistent
- ▲ Pentru corpuri cu lățimi de 900 mm și adâncime 450 mm

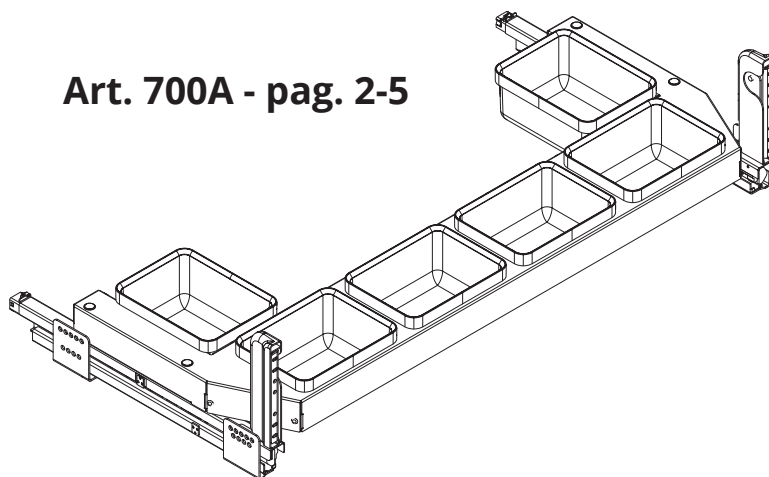
Art. 700A

Sistem pentru depozitarea produselor de curățat
Capacitate: 6 x 1 litru

COD		L - mm	A - mm	H - mm
ART.700A	900	860	450	200




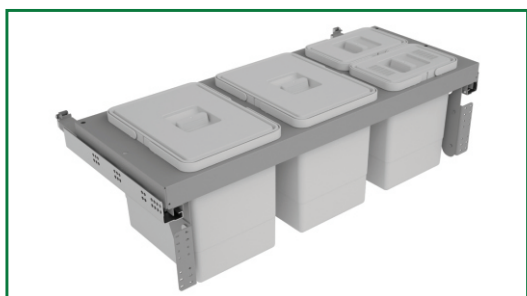
Art. 700A - pag. 2-5



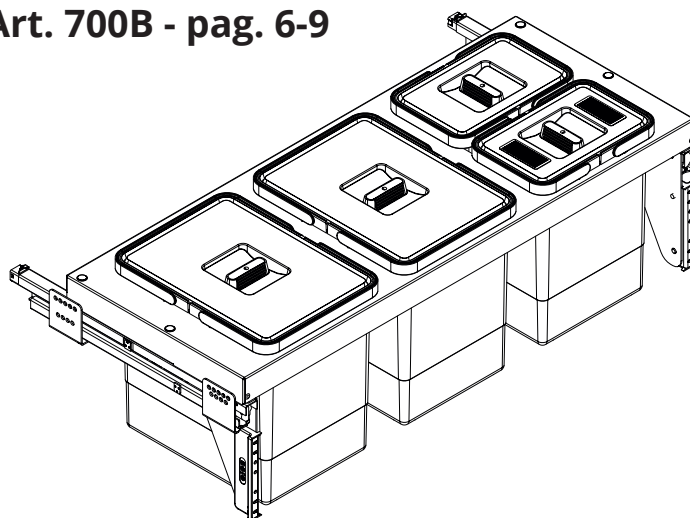
Art. 700B

Sistem pentru depozitarea coșurilor de gunoi
Capacitate: 2 x 15 litri + 2 x 6 litri

COD		L - mm	A - mm	H - mm
ART.700B	900	860	450	278




Art. 700B - pag. 6-9

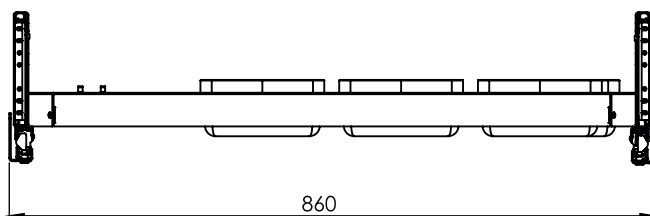
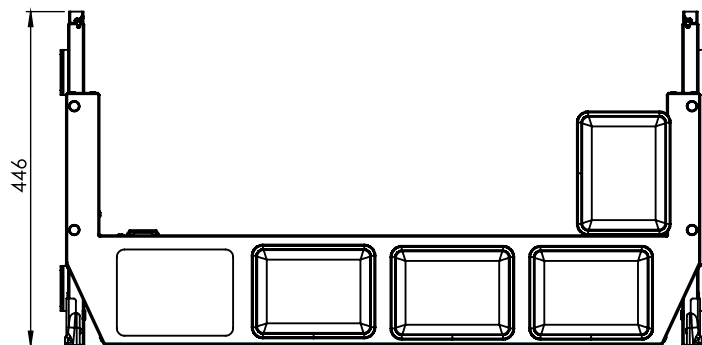
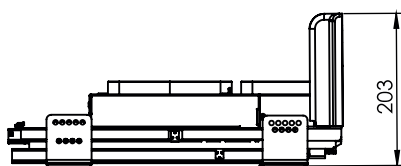


ART.700A

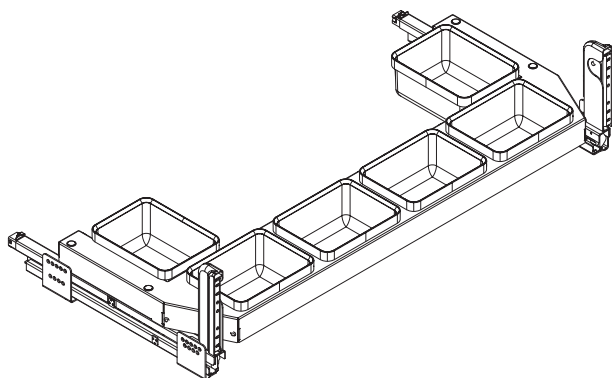
Sistem pentru depozitarea produselor de curățat

Capacitate 6 x 1L

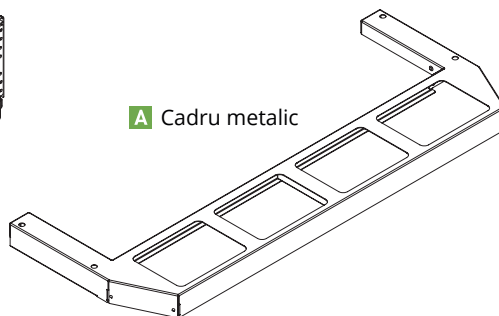
COD		L - mm	A - mm	H - mm
ART.700A	900	860	450	200



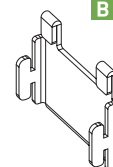
COMPONENTE



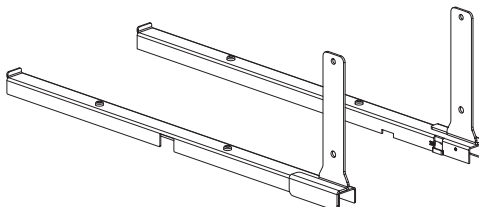
A Cadru metalic



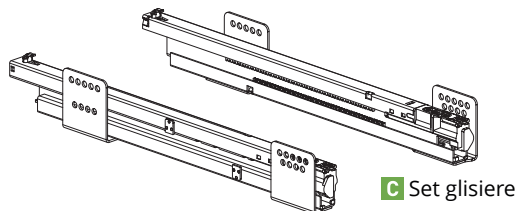
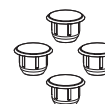
B Suport metalic pentru tăvițele din plastic



D Suport glisiere

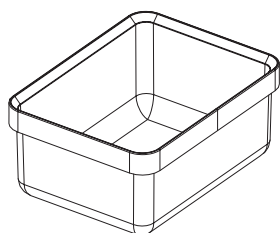


E Capace acoperire

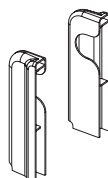


C Set glisiere

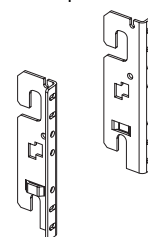
F Tăviță din plastic



G Capace acoperire cleme



H Cleme prindere front

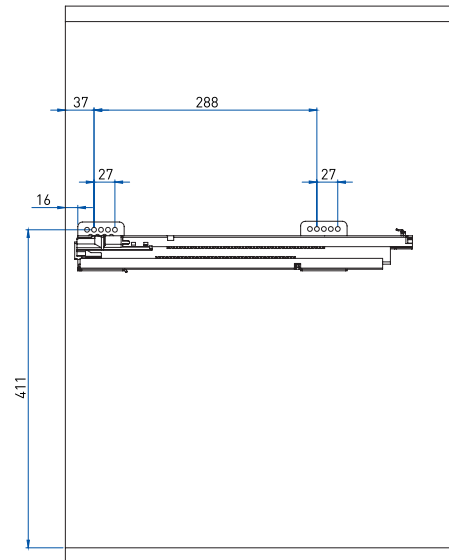
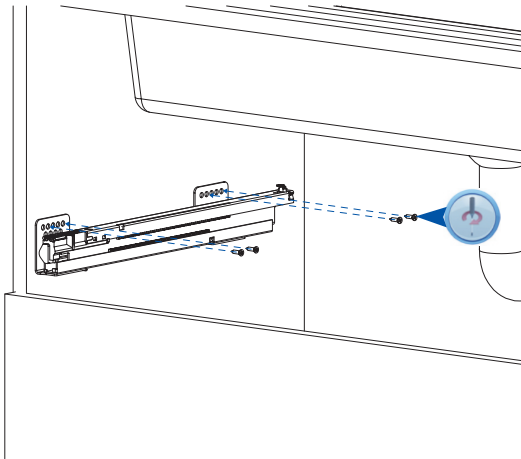


N°8 4x16



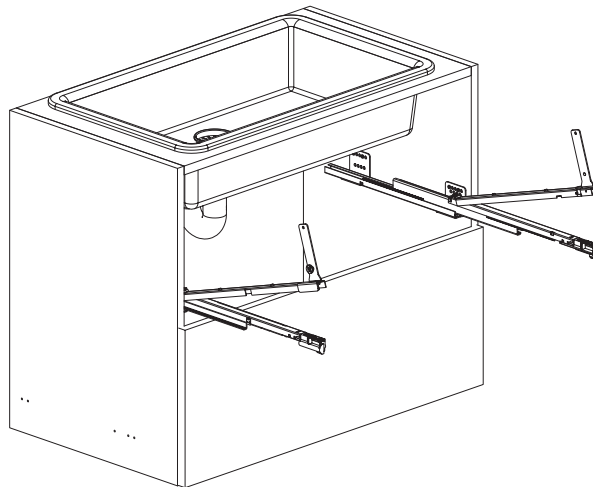
1

Fixați glisierile C respectând cotele



2

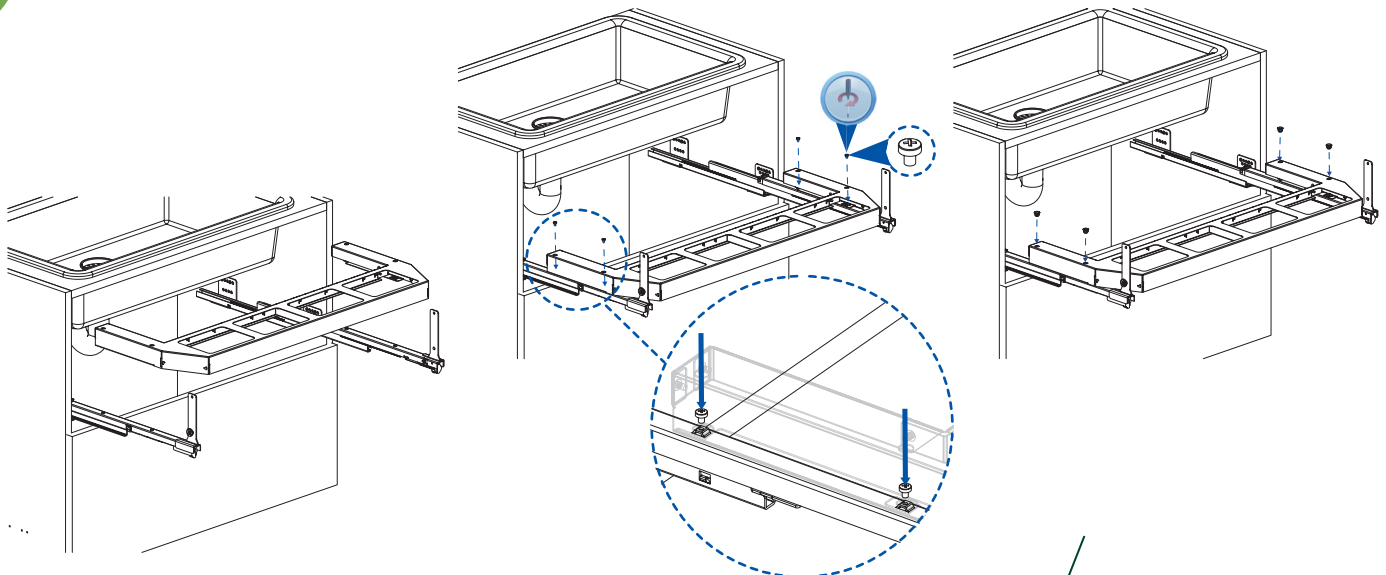
Poziționați suportul D pe glisiera C.



3

Fixați cu șuruburi cadrul metalic A pe suportul D folosind șuruburile speciale.

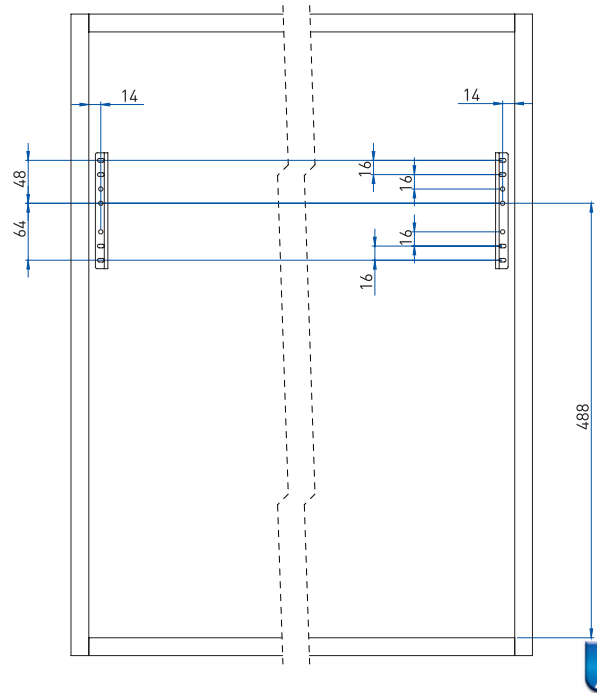
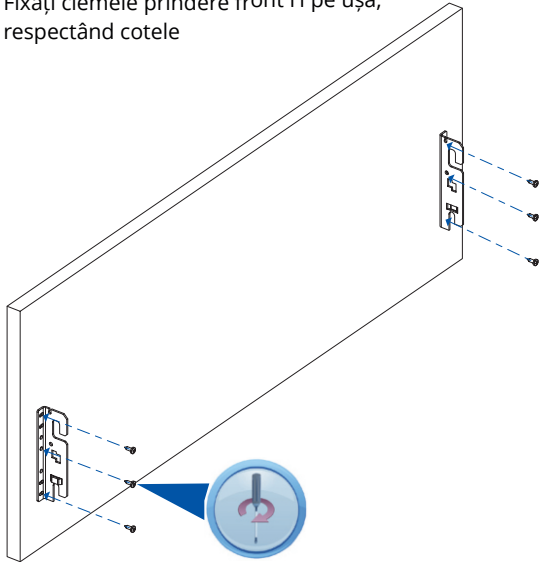
N°4 M4x5



3

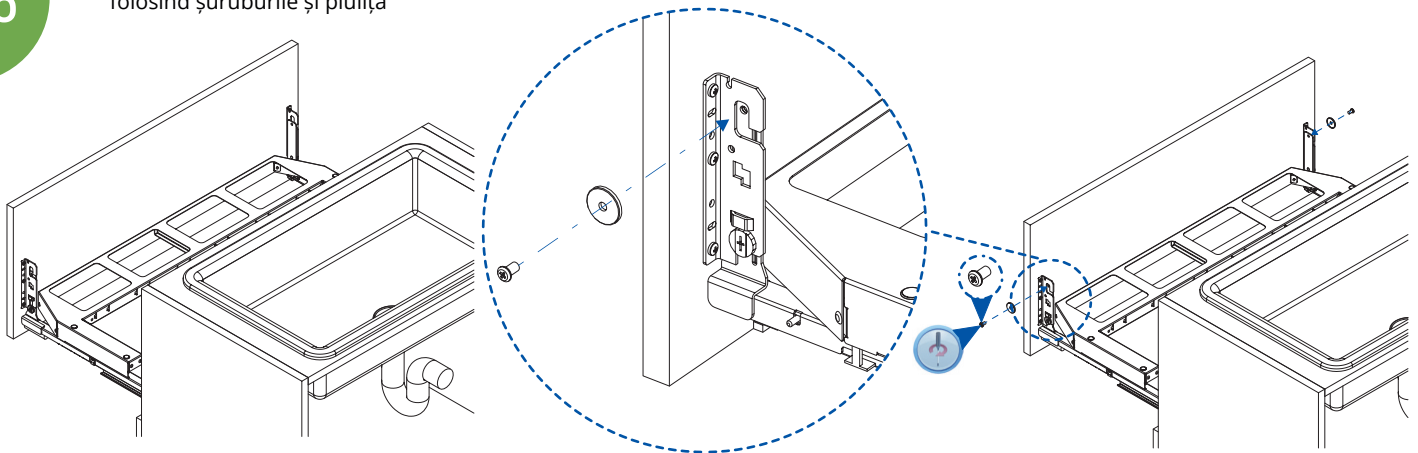
4

Fixați clemele prindere front H pe ușă, respectând cotele



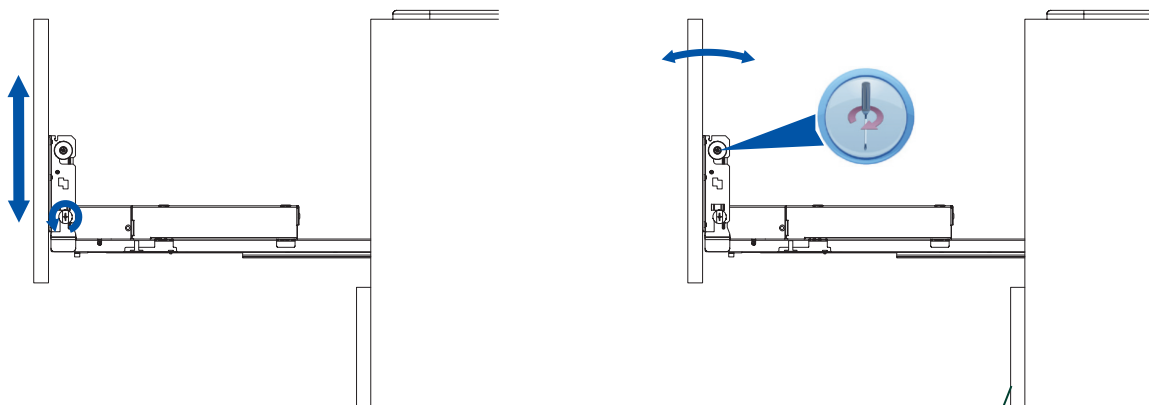
5

Poziționați pe suportul glisieră D și fixați-le folosind șuruburile și piulița



6

Efectuați reglajele



N°2 3,9x13



7

Fixați capacele de acoperire G și suportul B, precum în figurile 1, 2, și 3

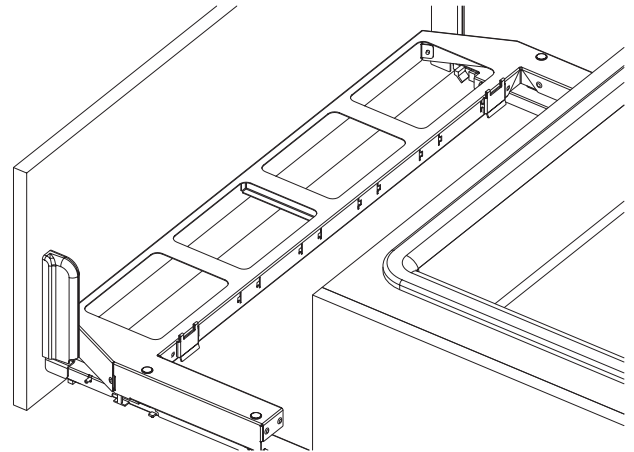
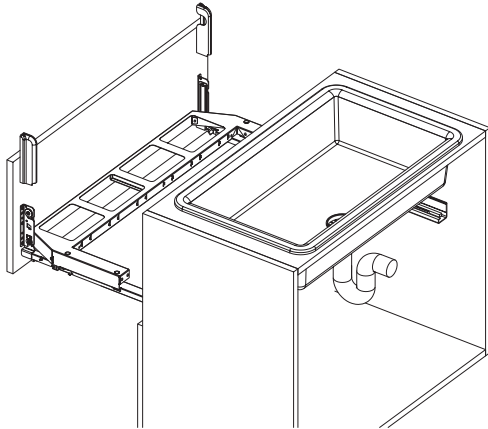


FIG.1

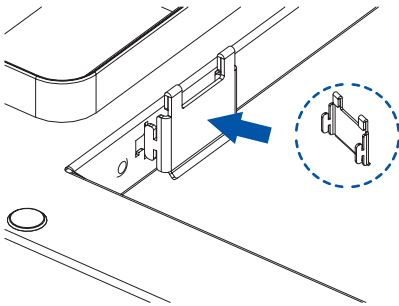


FIG.2

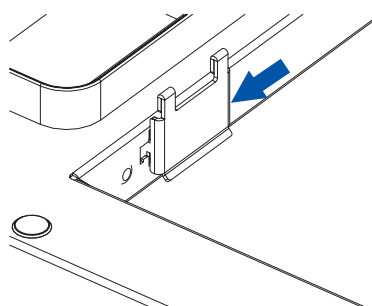
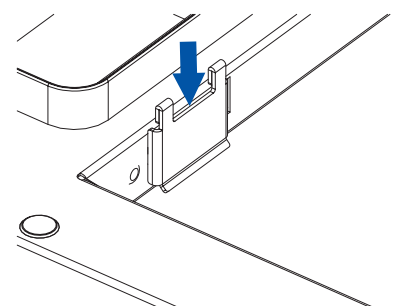
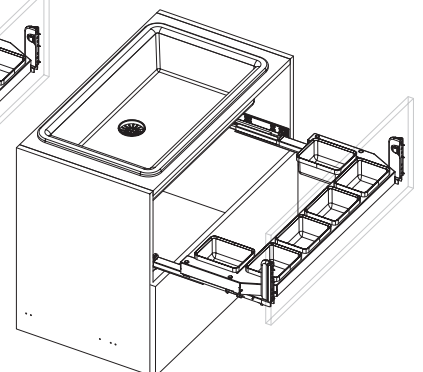
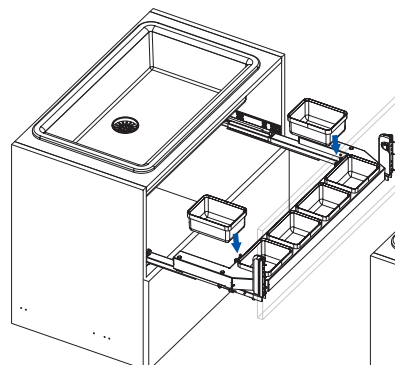
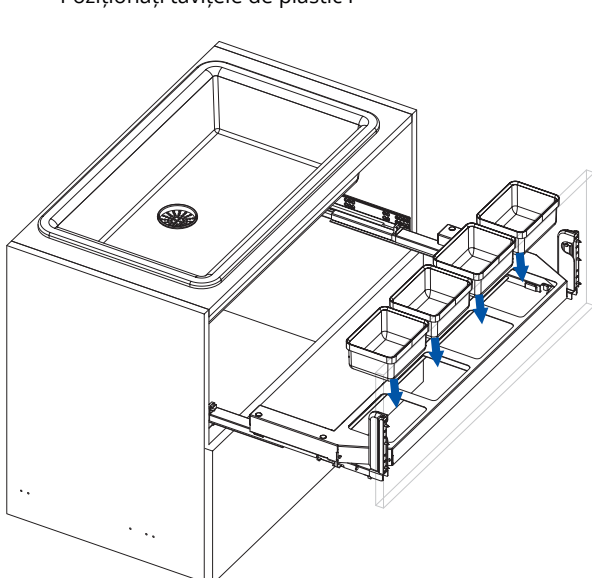


FIG.3



8

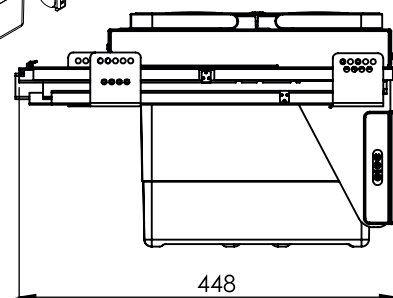
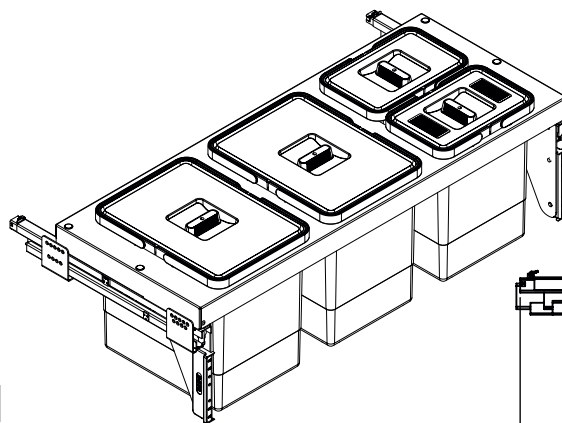
Poziționați tăvițele de plastic F




ART.700B

Sistem pentru depozitarea coșurilor de gunoi

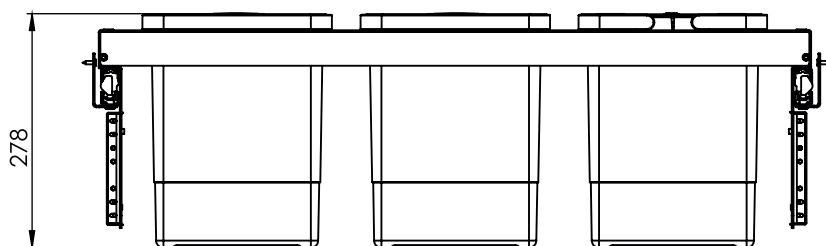
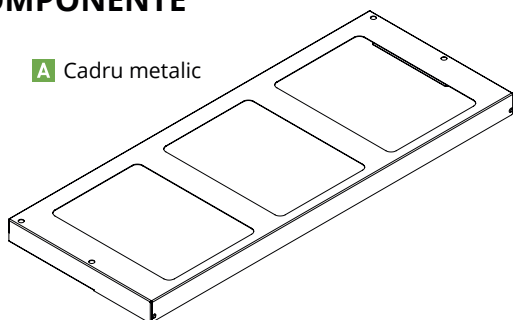
Capacitate 2 x 15L + 2 x 6L



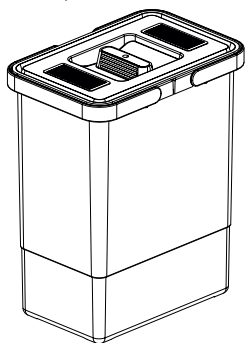
COD		L - mm	A - mm	H - mm
ART.700B		900	860	450

COMPONENTE

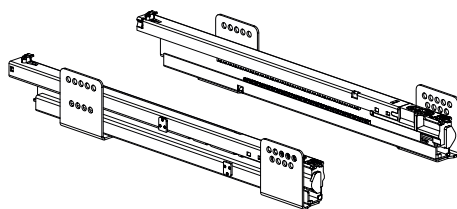
A Cadru metalic



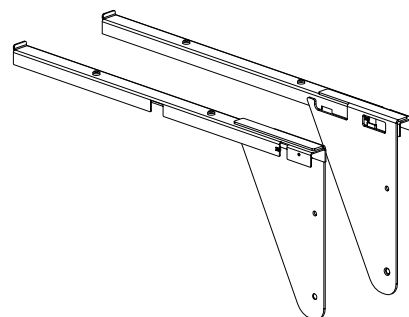
B Coș mic



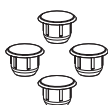
C Set glisiere



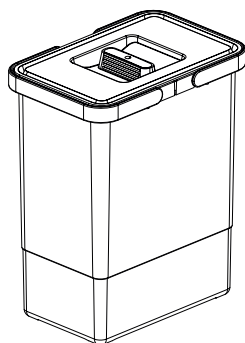
D Suport glisiere



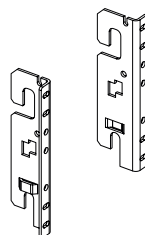
E Capace acoperire



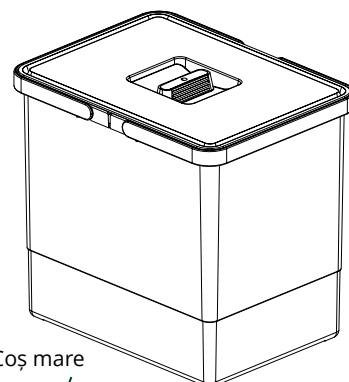
F Coș mic



H Cleme prindere front



I Coș mare

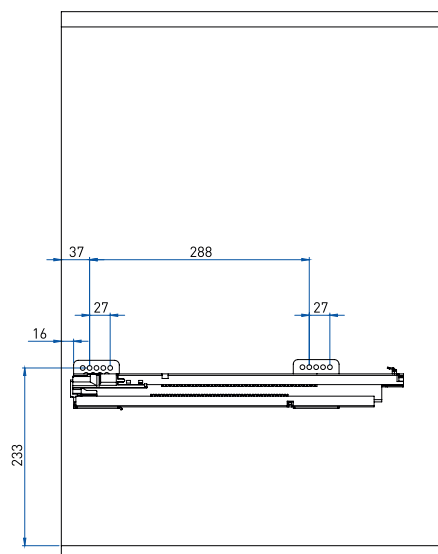
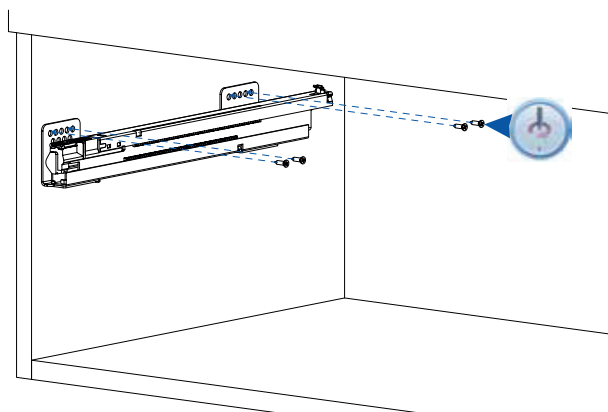


N°8 4x16



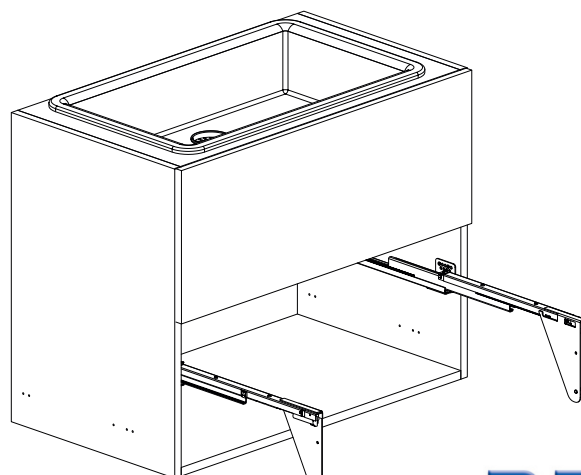
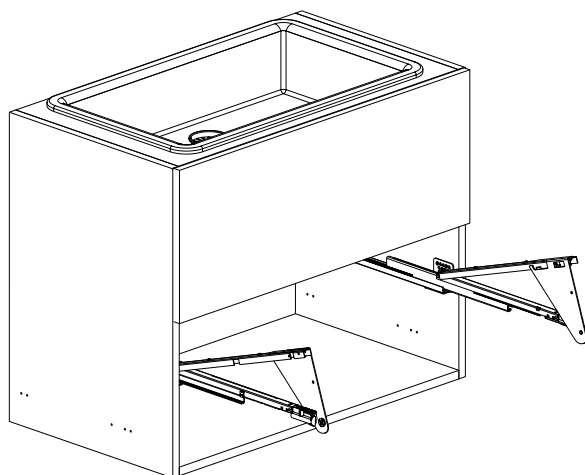
1

Fixați glisierile C respectând cotele



2

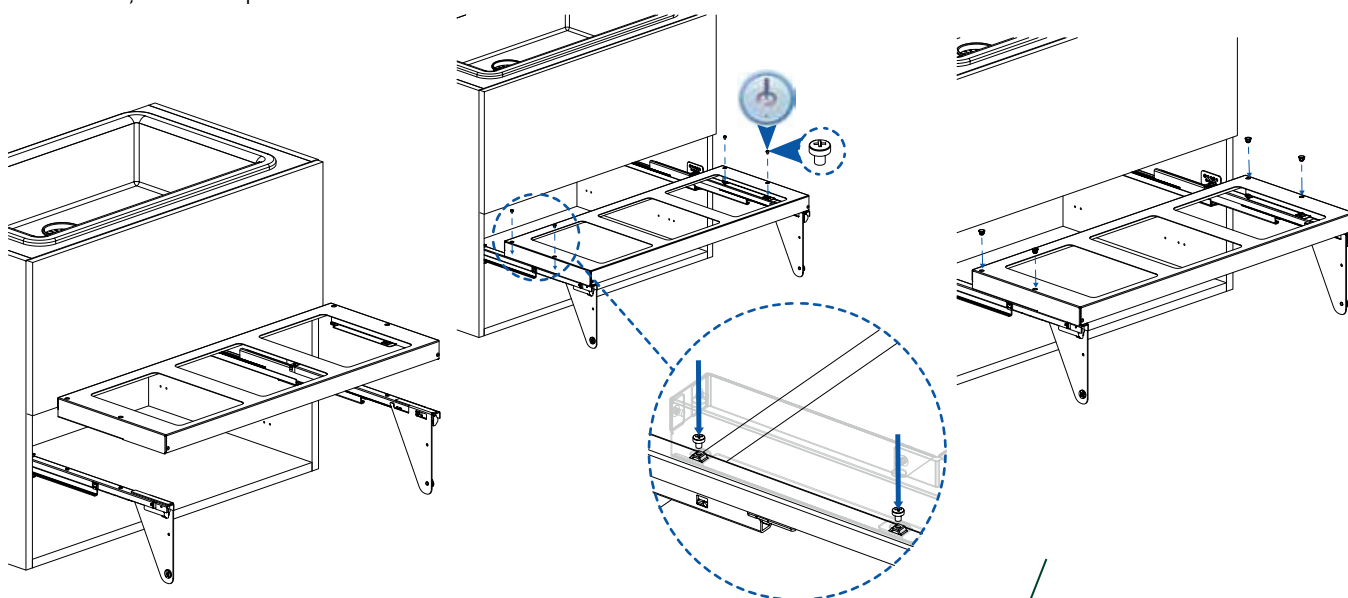
Poziționați suportul D pe glisierile C.



3

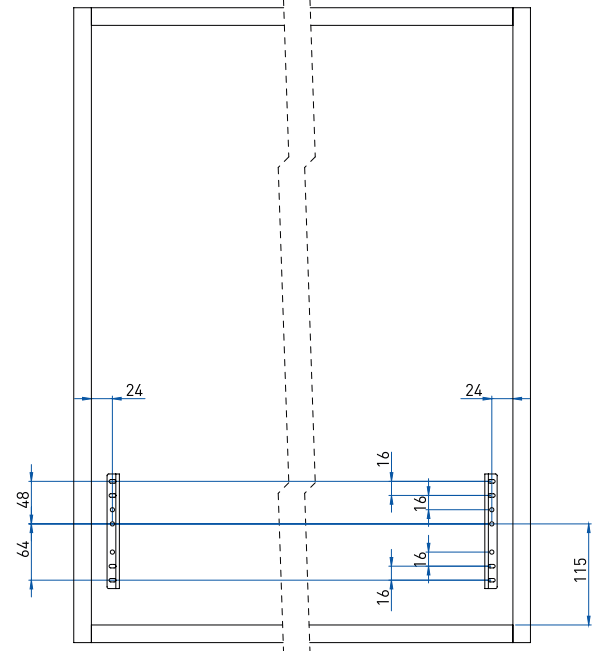
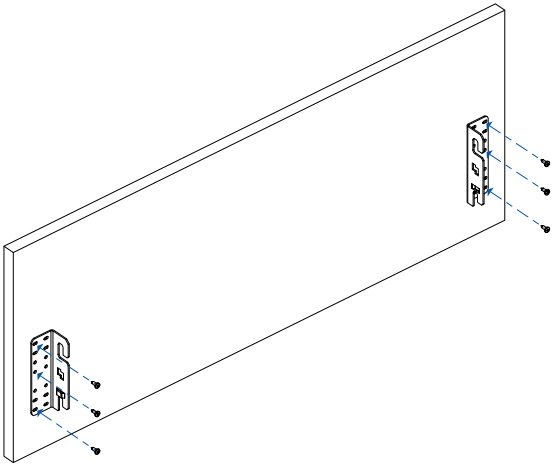
Fixați cu șuruburi cadrul metalic A pe suportul D folosind șuruburile speciale.

N°4 M4x5



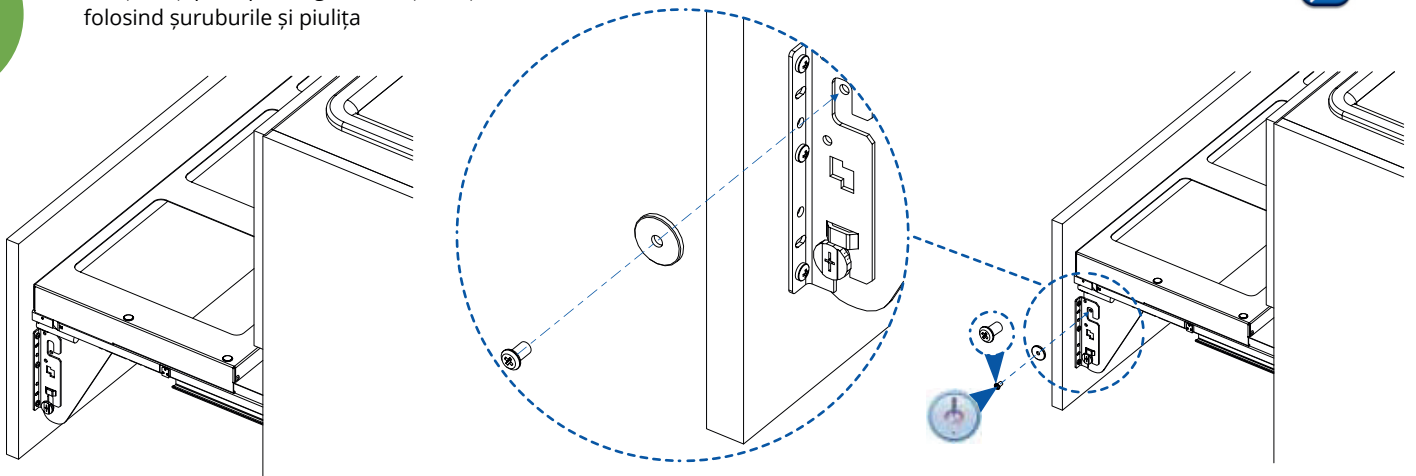
4

Fixați clemele prindere front H pe ușă, respectând cotele

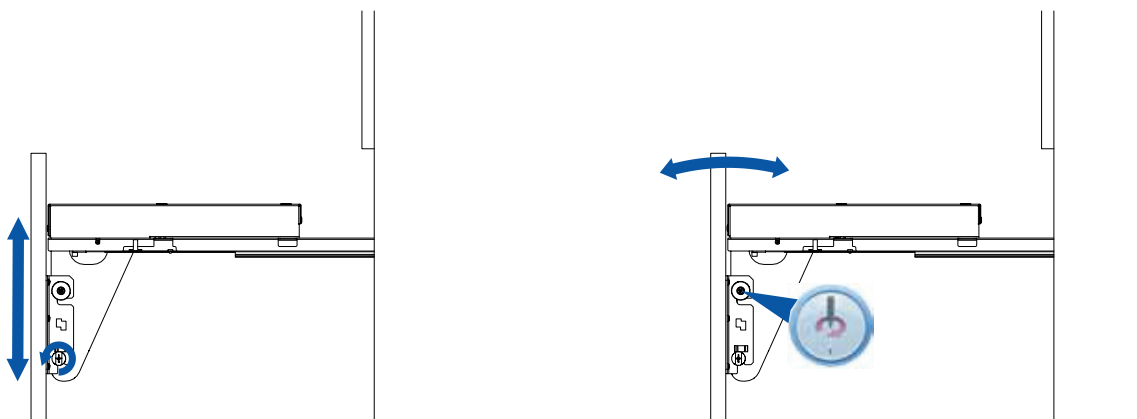


5

Poziționați pe suportul glisieră D și fixați-le folosind șuruburile și piulița



6



7

Poziționați coșurile mici și pe cele mari

