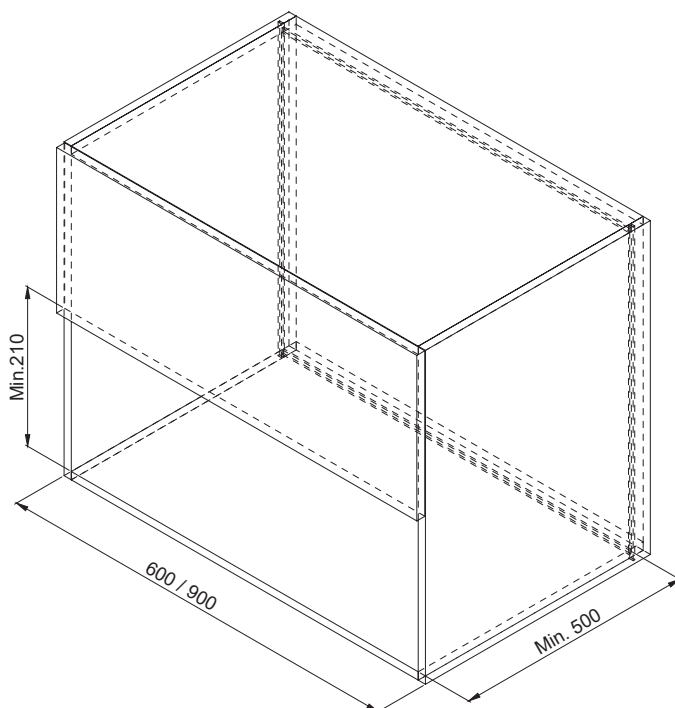


ART. 999 PRO

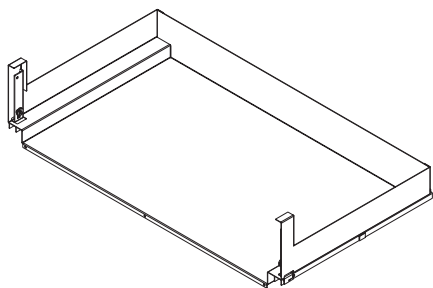
Sertar metalic scurgător pentru montaj
în corpurile inferioare

Dimensiuni corp

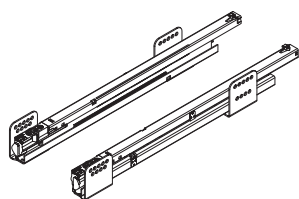


Componente

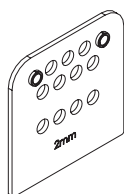
A. Coș



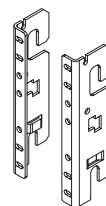
B. Glisiere



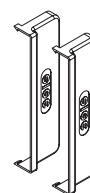
C. Distanțieri 2mm



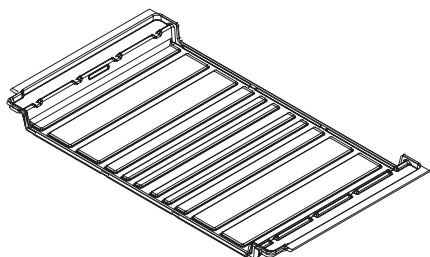
**D. Cleme prindere
ușă**



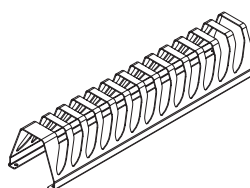
**E. Capace de
acoperire**



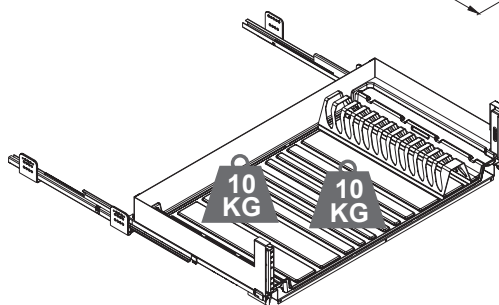
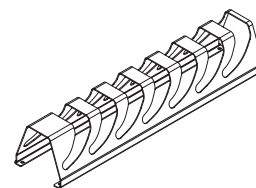
F. Tavă de scurgere



G. Suport farfurii

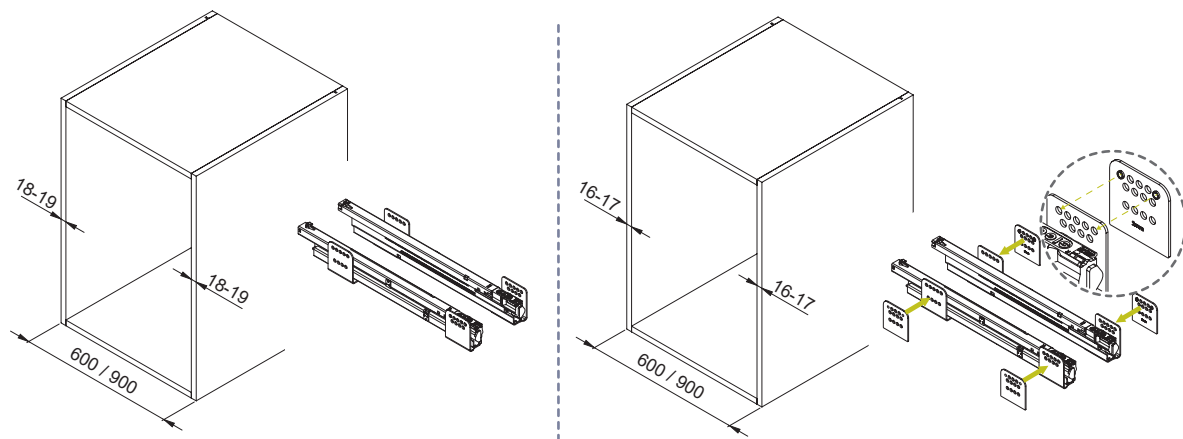


H. Suport boluri

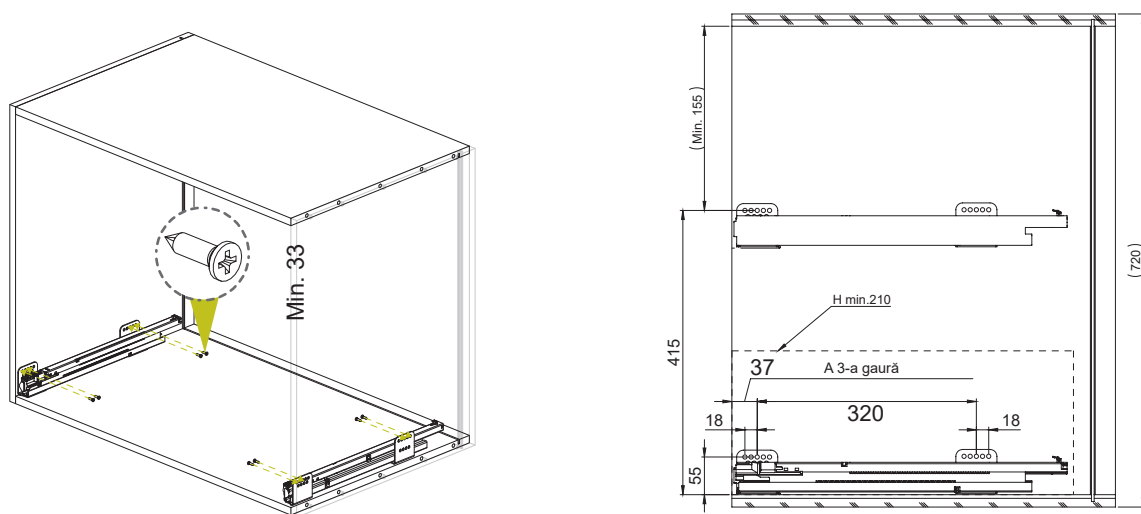


Montaj

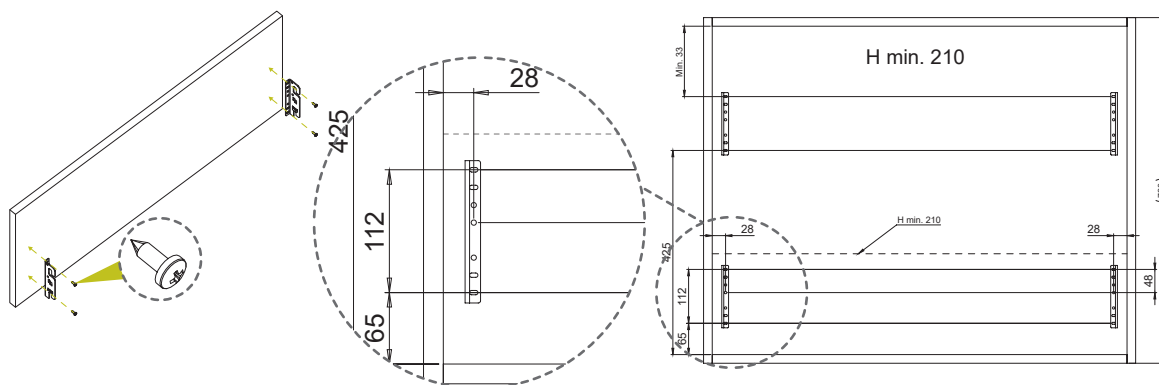
Pentru grosimi de 18-19mm puteți începe direct montajul glisierelor, fără a mai fi necesară montarea distanțierilor, destinați grosimilor de 16-17mm.



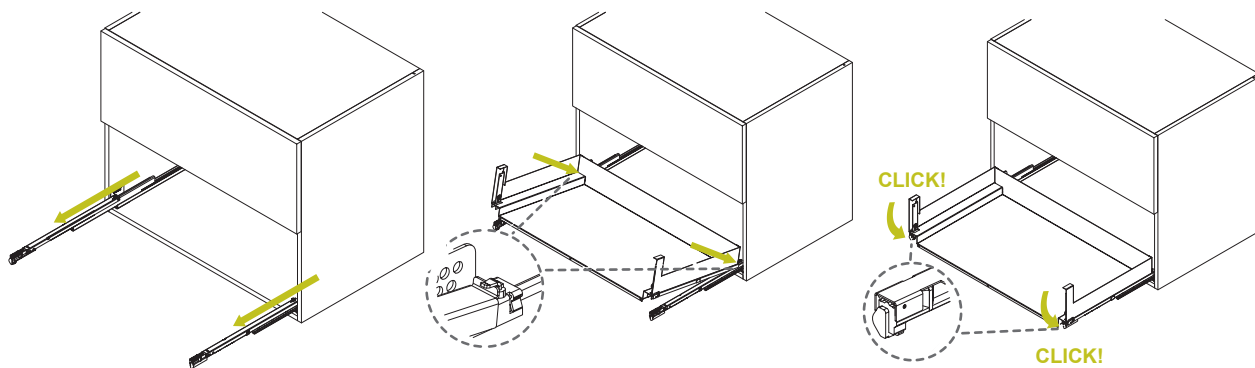
Montați glisiera (B) conform indicațiilor și fixați-le cu șuruburi 4x16.



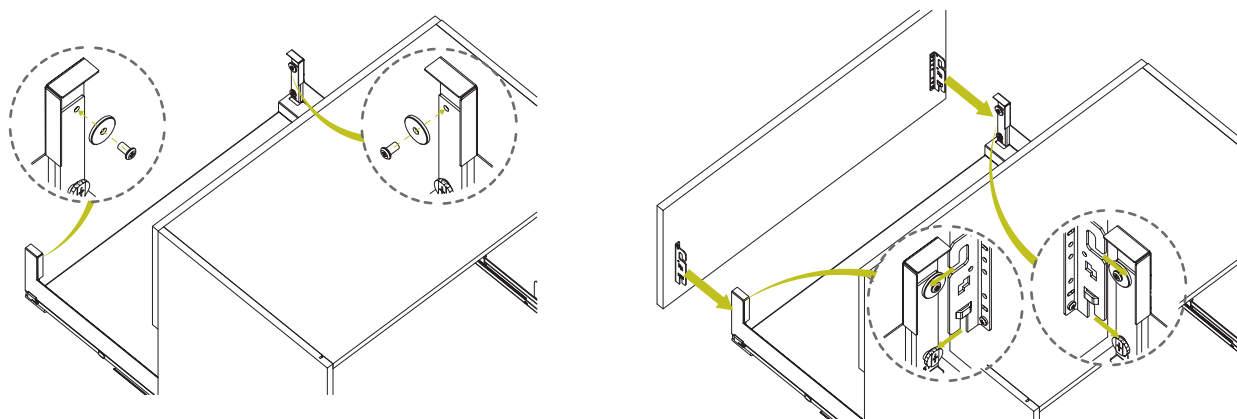
Atașați clemele de prindere de ușă (D) cu ajutorul șuruburilor 3,9x13, conform instrucțiunilor.



Trageți glisierile (B) și fixați coșul (A) pe acestea.



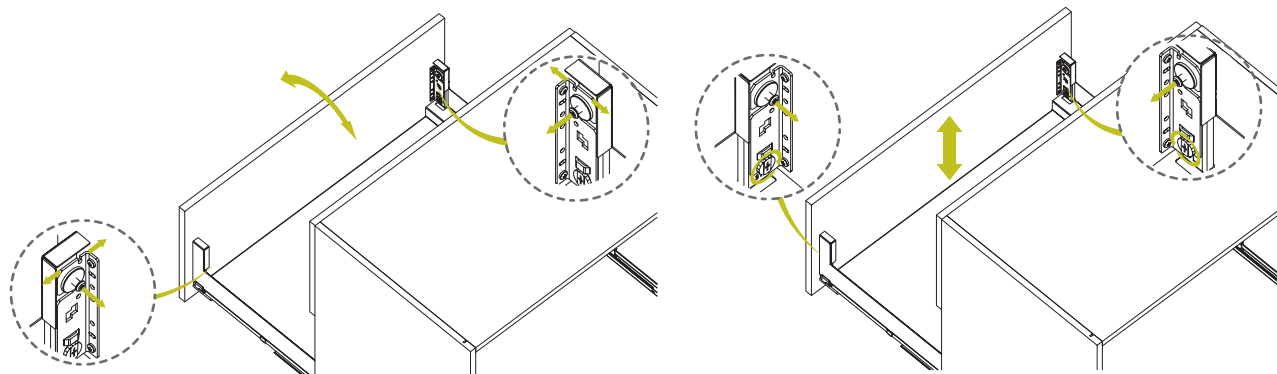
Poziționați șuruburile M6x10 împreună cu șabilele și apoi fixați ușa de coș (A)



Efectuați reglajele.

reglaj față-spate

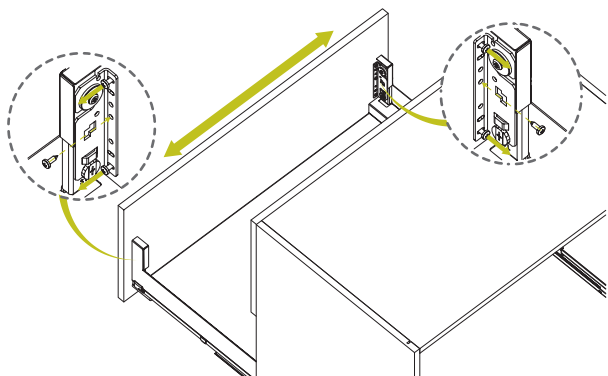
reglaj sus-jos



Se realizează prin ajustarea șuruburilor M6x10



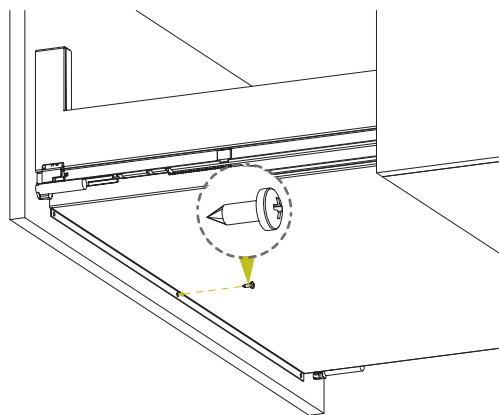
reglaj stânga-dreapta



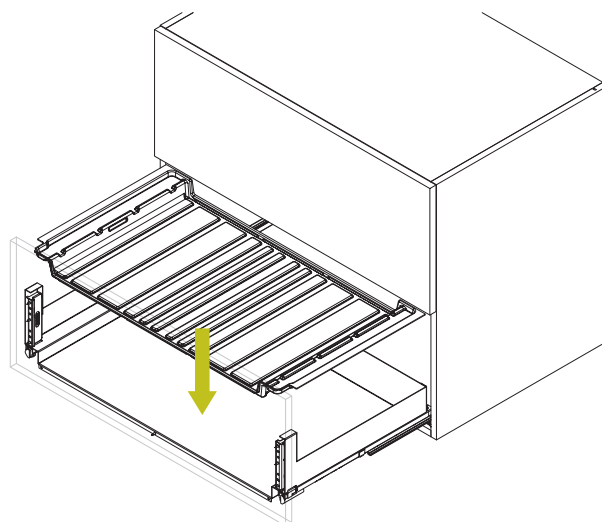
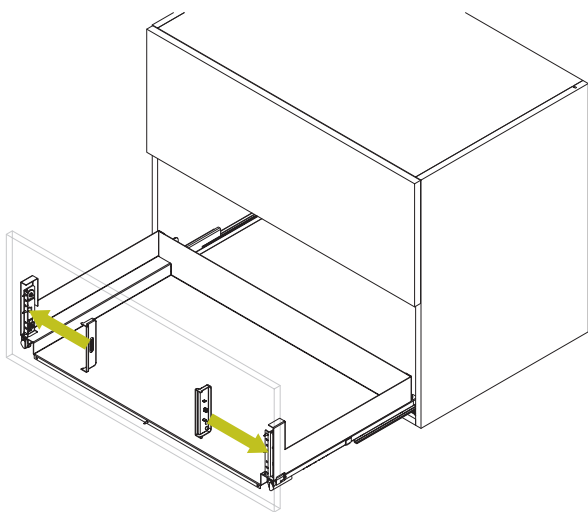
Se realizează prin ajustarea șuruburilor 3,9x13



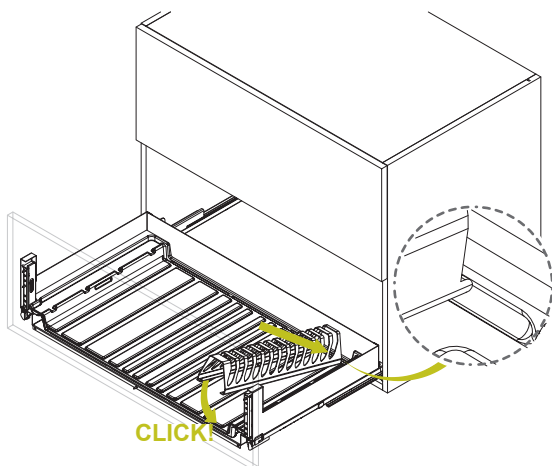
Fixați partea de jos a sertarului de ușă, cu un șurub 3,9x13.



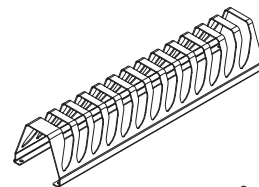
Fixați capacele de acoperire (E) și montați tava de scurgere (F).



ACCESORII



(G) 097P



(H) 097C

