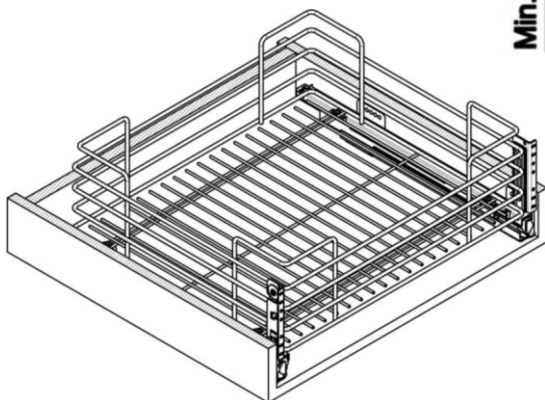
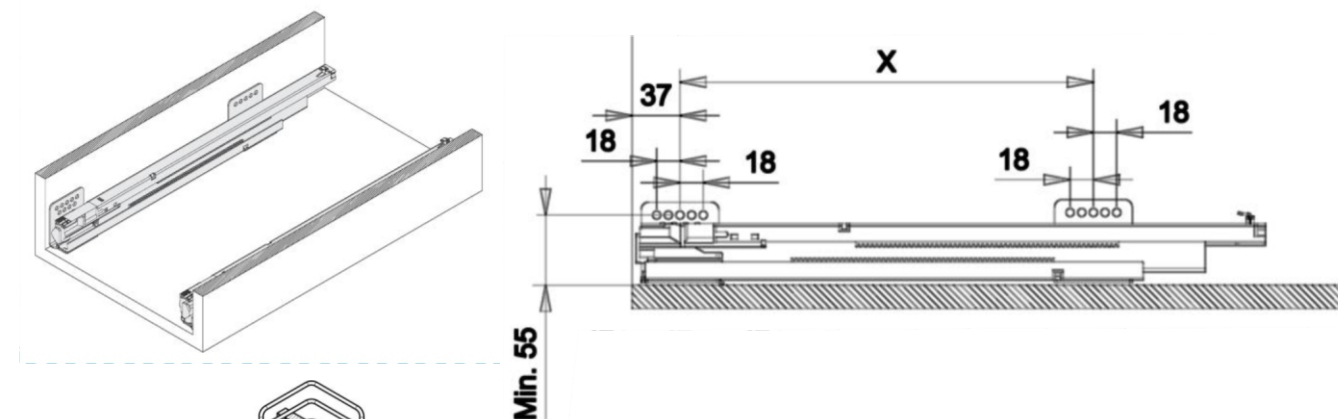


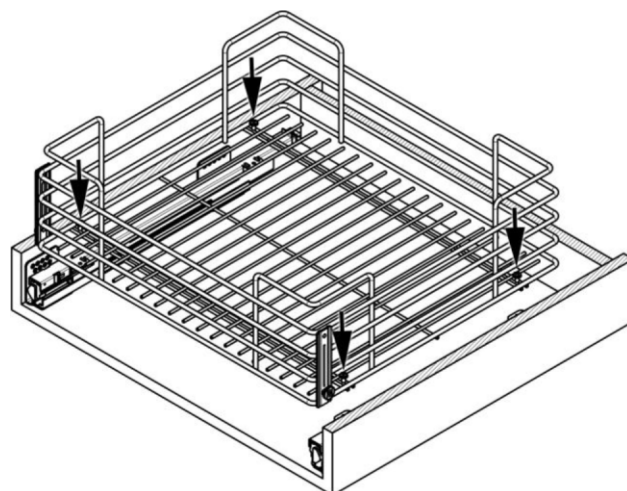
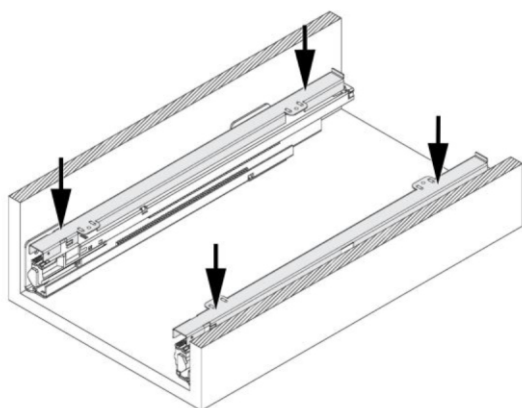
**ART. 116 - Sertar coș cu extragere totală și amortizare**

Poziționați glisierile în funcție de dimensiunile indicate și fixați-le cu șuruburi pe lateralele corpului.



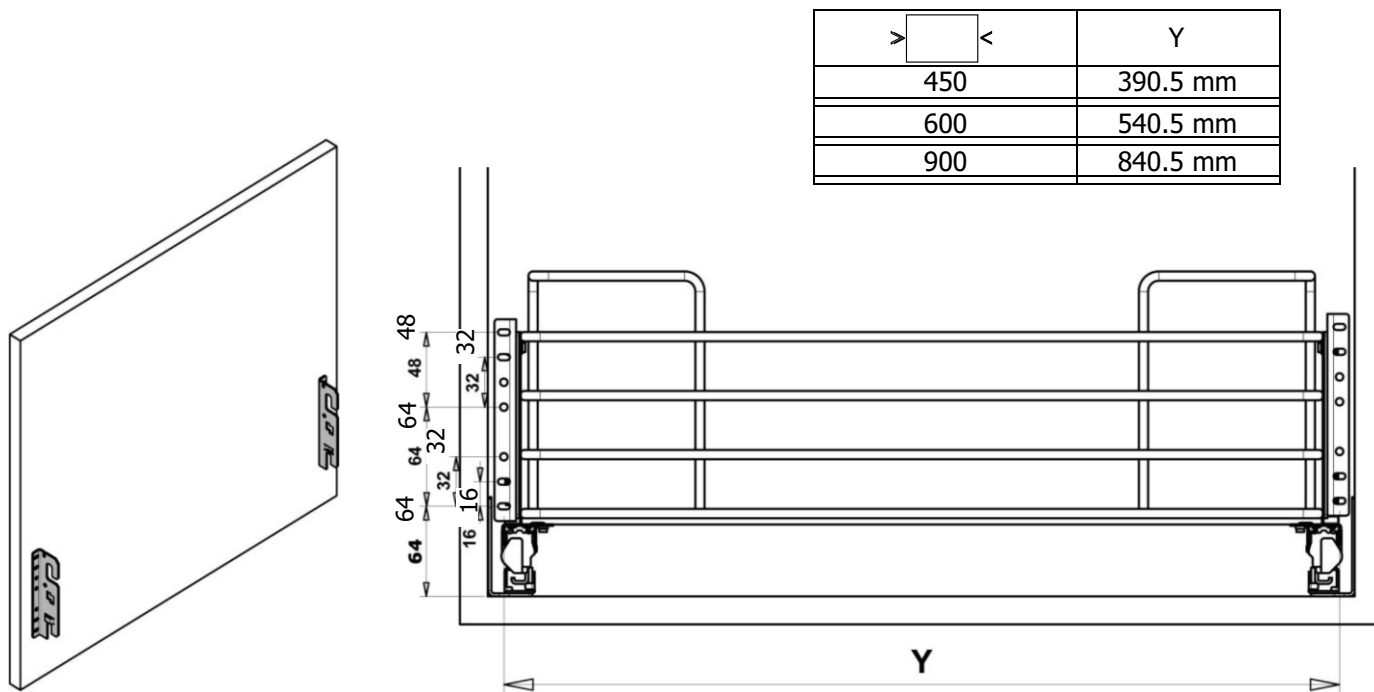
Lungime glisieră	X
450	288 mm
500	320 mm

Puneți capacul pe glisieră, asigurându-vă ca aderă bine. Așezați coșul în centrul carcusei și fixați-l cu șuruburi pe capac.

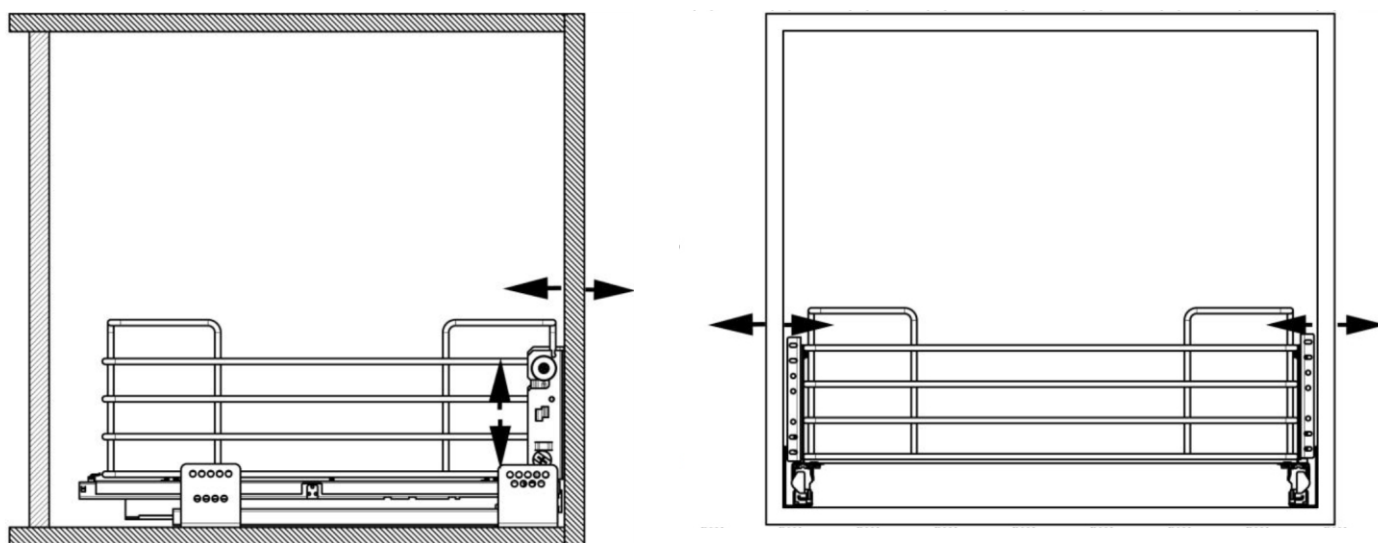


Dimensiuni exprimate în milimetri. Marja de eroare +/- 1mm.

Fixați plăcuțele pe ușă conform dimensiunilor.



După ce ați asamblat ușa, efectuați reglajele.



Dimensiuni exprimate în milimetri. Marja de eroare +/- 1mm.