

ART. 257A, 257A+

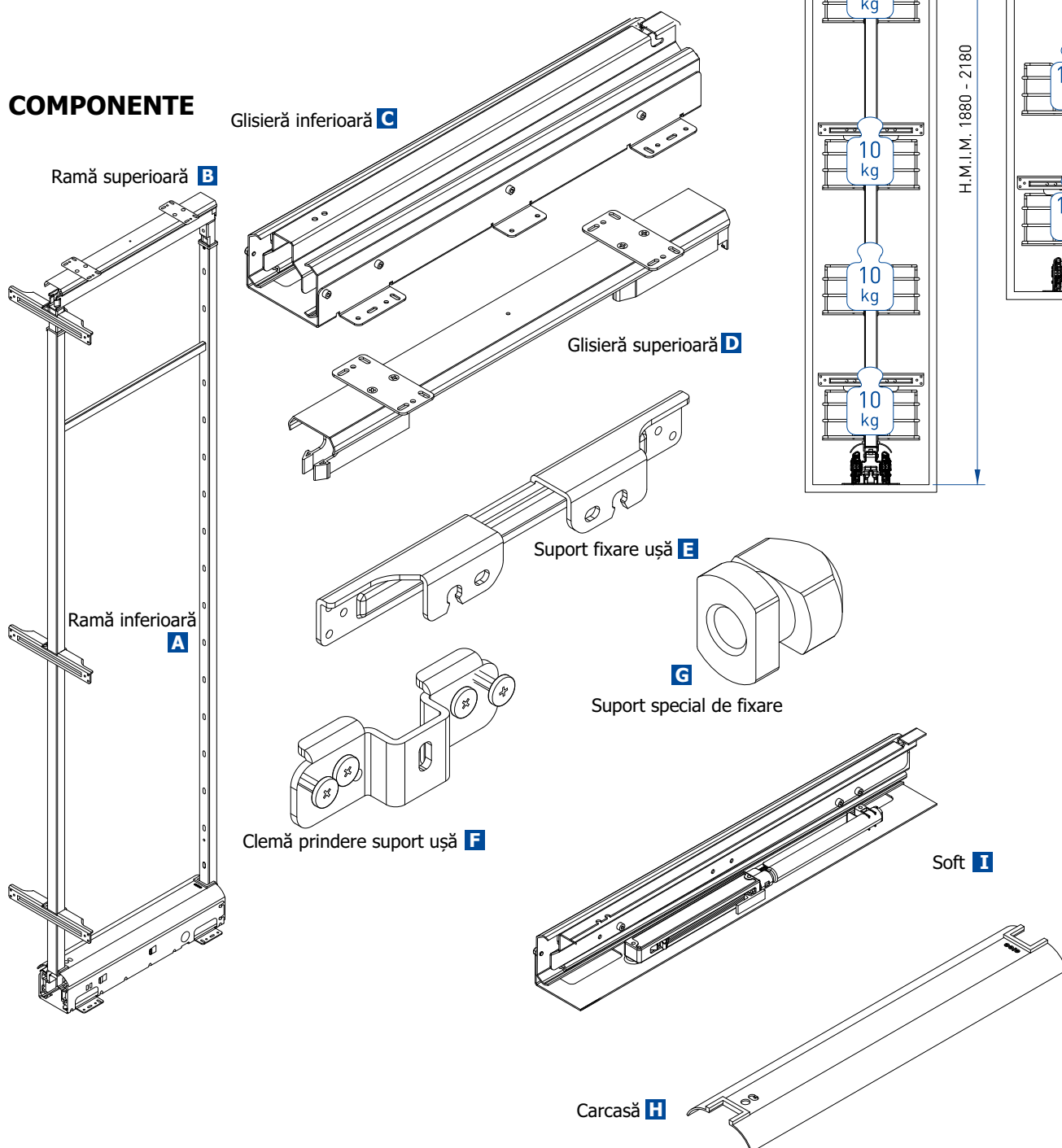
Corp coloană cu 5 coșuri cu extragere totală și amortizare

ART. 257M

Corp coloană cu 4 coșuri cu extragere totală și amortizare

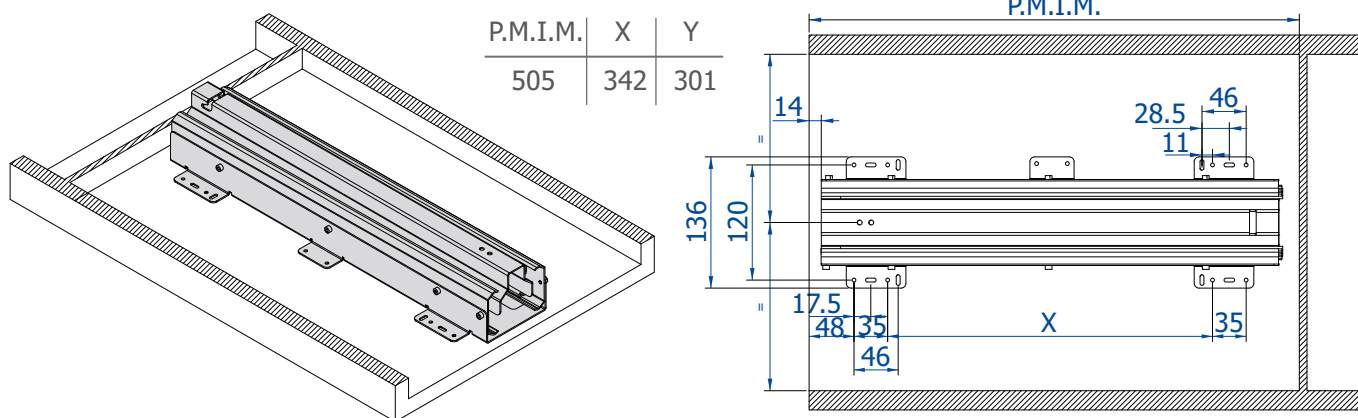
- ▲ Sarcină dinamică maximă totală: 80 Kg
- ▲ Încărcare maximă totală utilă pe coloană: 50 Kg

COMPONENTE

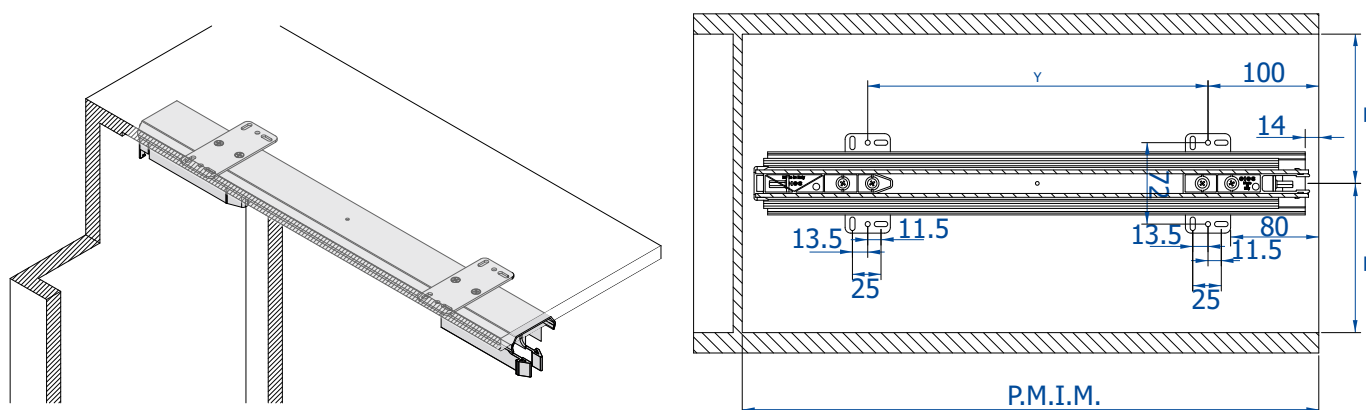


Dimensiuni exprimate în milimetri. Marja de eroare +/- 1mm.

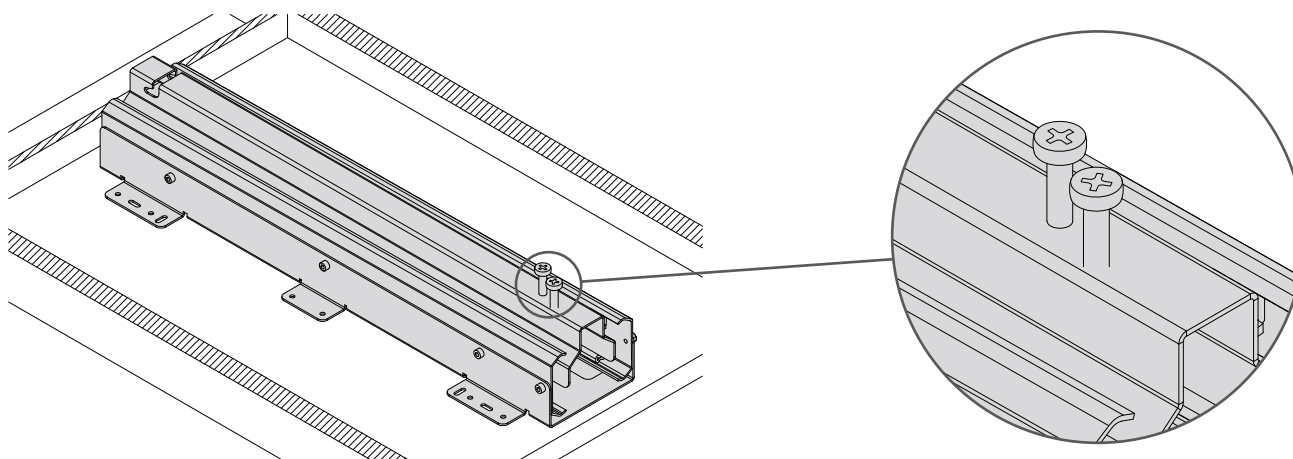
Poziționați glisiera inferioară C respectând cotele și fixați-o cu șuruburi.



Poziționați glisiera superioară D respectând cotele și fixați-o cu șuruburi.

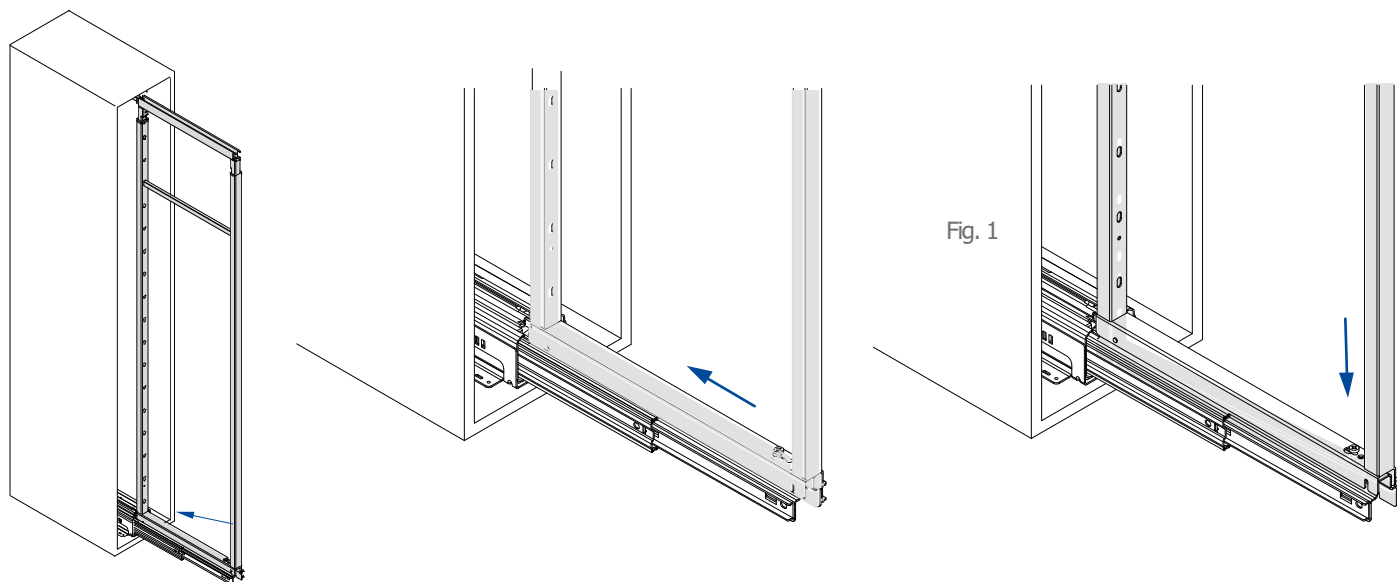


Introduceți șuruburile de reglare pe glisiera inferioară C (vezi imagine).

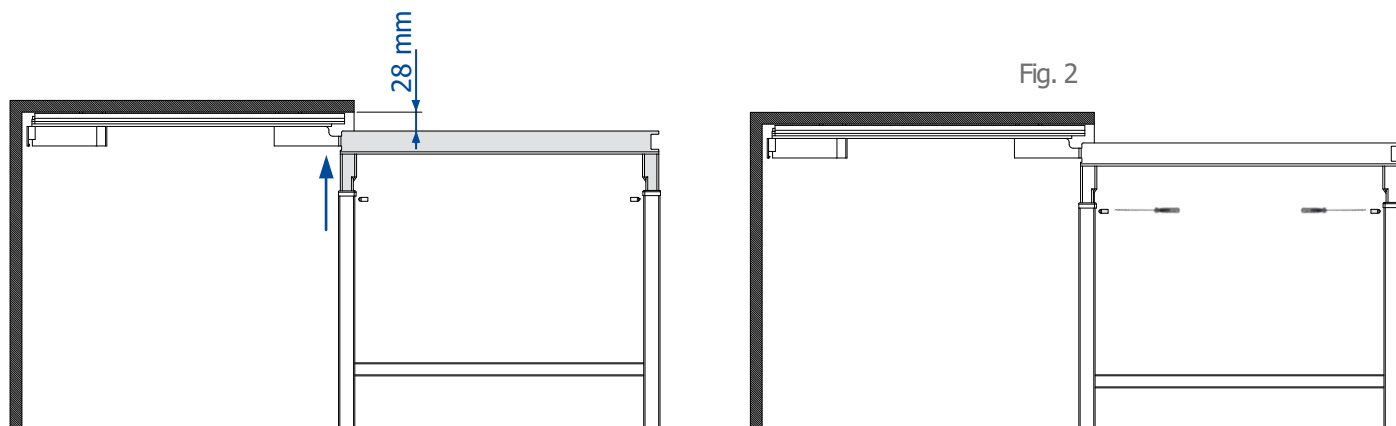


Dimensiuni exprimate în milimetri. Marja de eroare +/- 1mm.

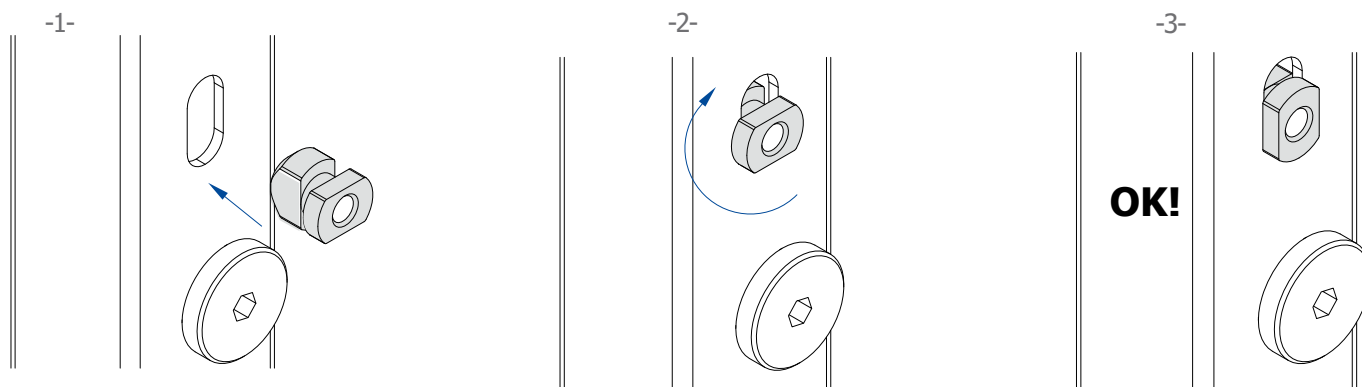
Fixați rama A pe glisiera inferioară C deschisă și strângeți șuruburile (Fig. 1).



Fixați rama B la distanța potrivită și strângeți șuruburile (Fig. 2).

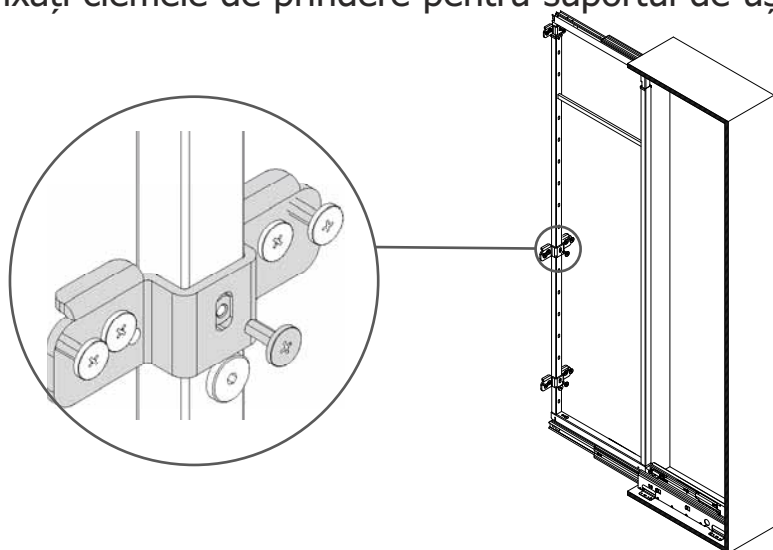


Introduceți suportul special de fixare G în fanta ramei A (vezi imagini).

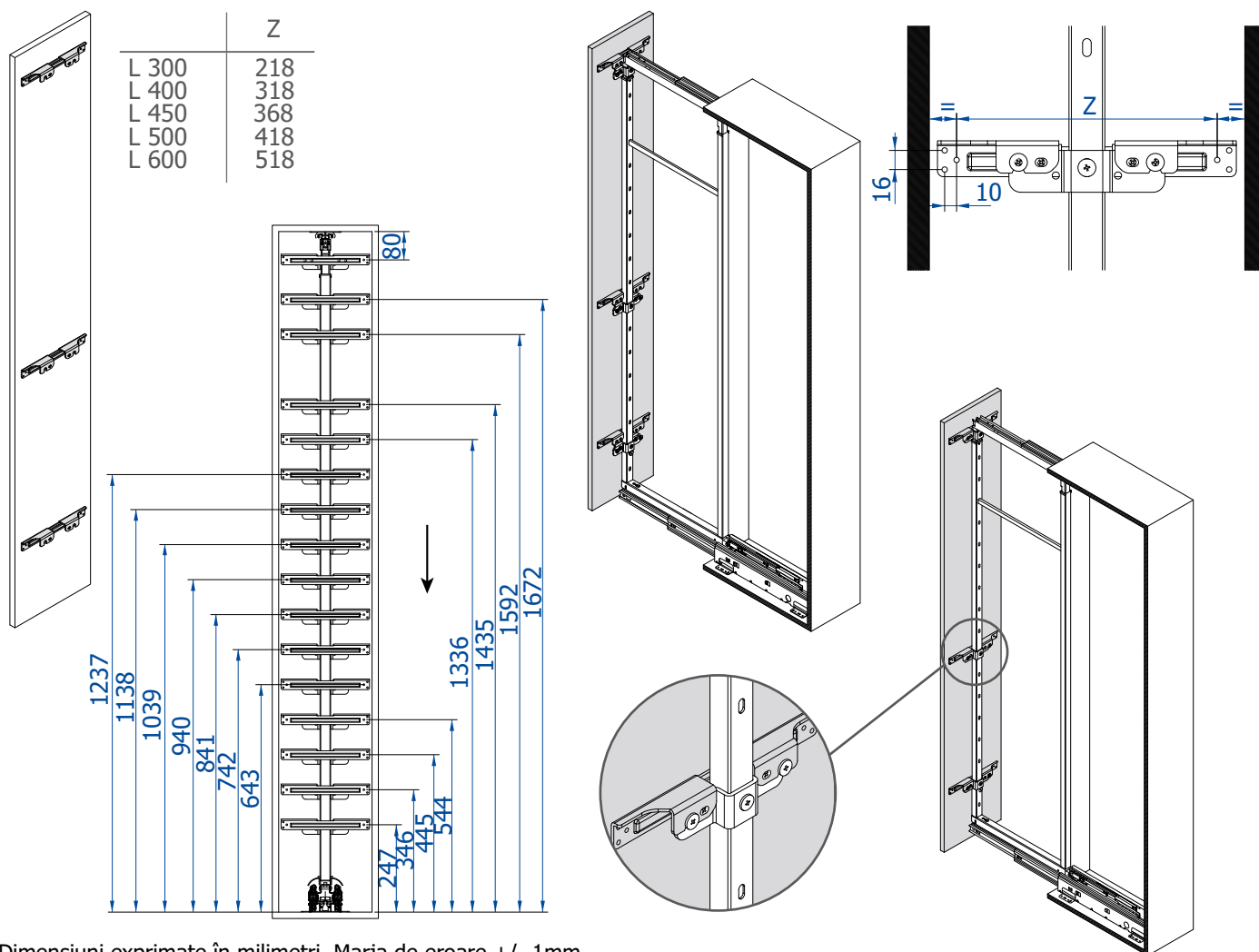


Dimensiuni exprimate în milimetri. Marja de eroare +/- 1mm.

Fixați clemele de prindere pentru suportul de ușă cu șurubul special.

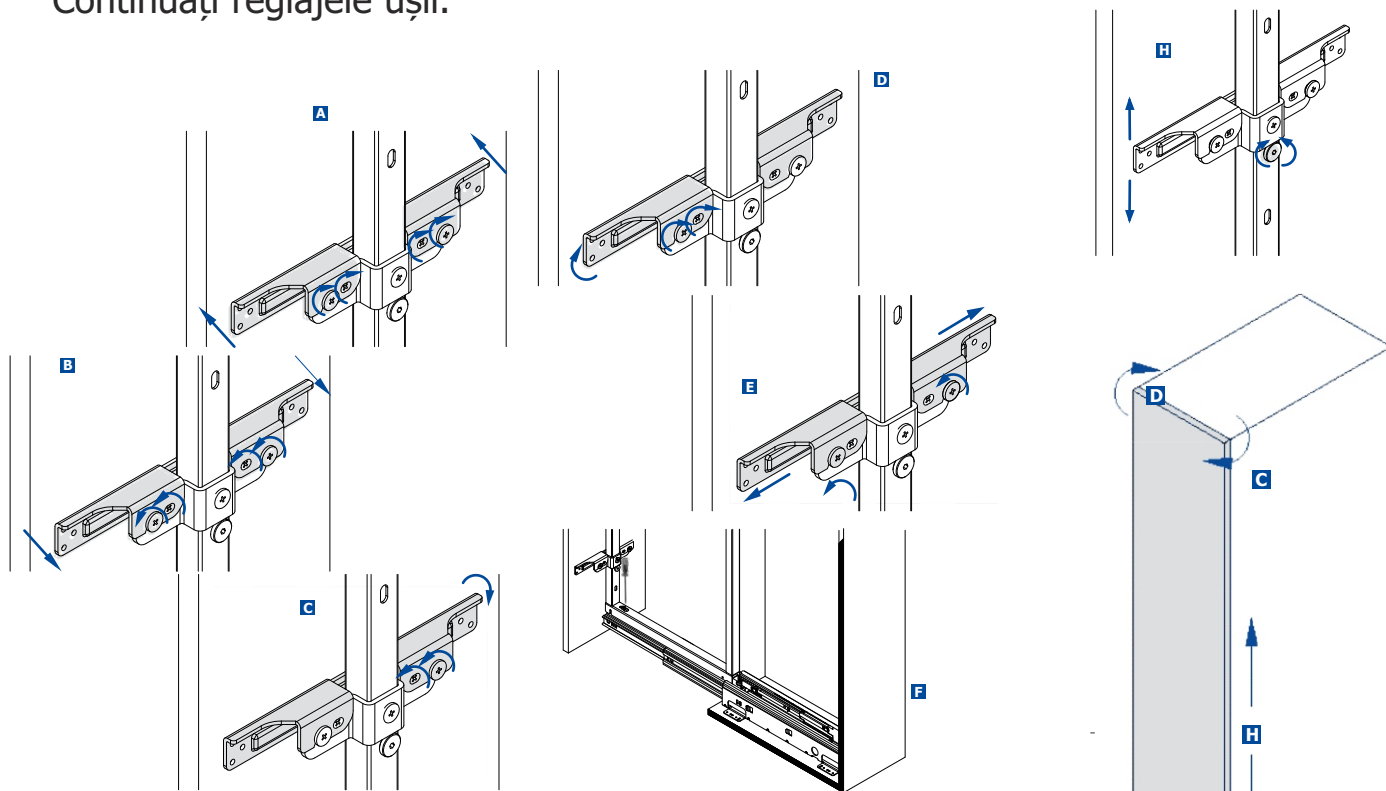


Asamblați suportul de fixare pe ușă respectând distanțele și fixați-l pe clema de prindere a suportului F, deja asamblată.



Dimensiuni exprimate în milimetri. Marja de eroare +/- 1mm.

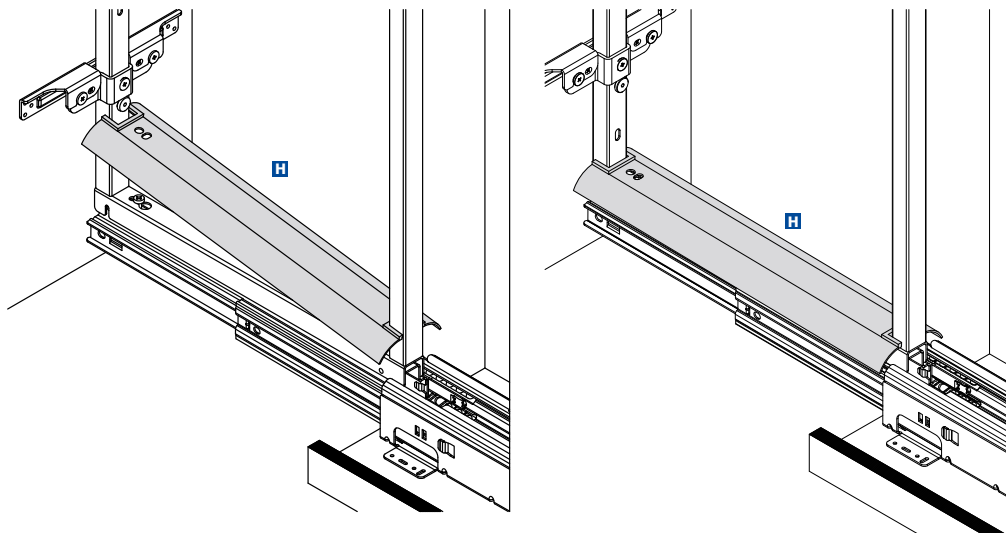
Continuați reglajele ușii.



Pentru efectuarea reglajului softului I slăbiți toate șuruburile suportului de fixare F și lucrați la excentricul situat în partea inferioară.

- A-B: Înainte/Înapoi
- C-D: Rotație
- E: Dreapta/Stânga
- F: Reglaj înclinare ușă
- H: Sus/Jos

Fixați carcasa pe glisieră.



Dimensiuni exprimate în milimetri. Marja de eroare +/- 1mm.