

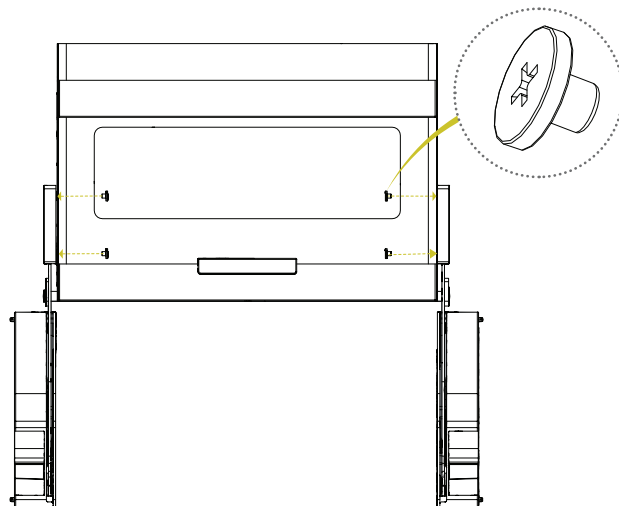
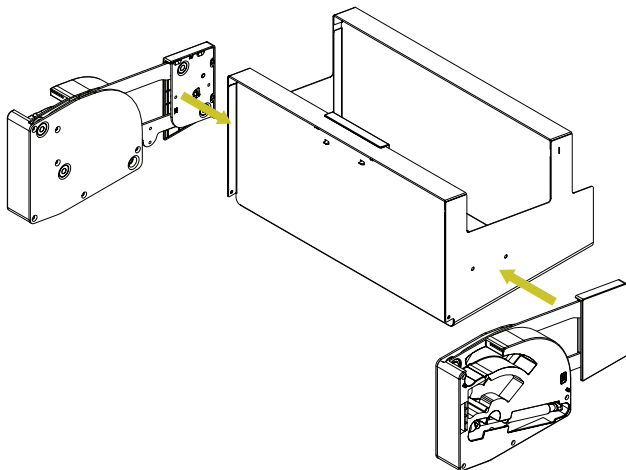


1

N°4 M5x5



Asamblați coșul A cu mecanismele C și D așezându-l pe partea din spate pe o suprafață plană.

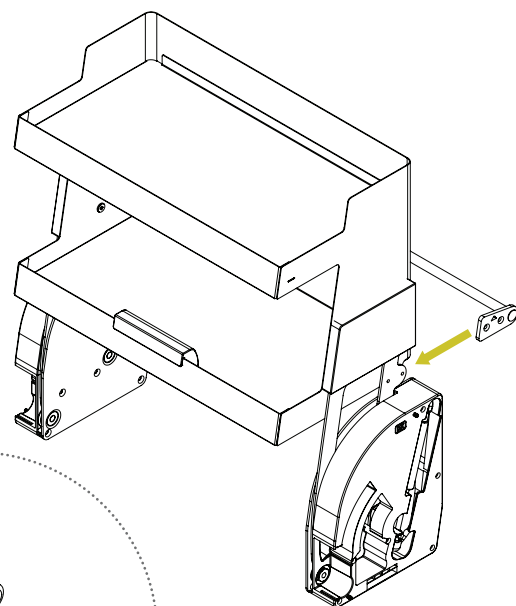
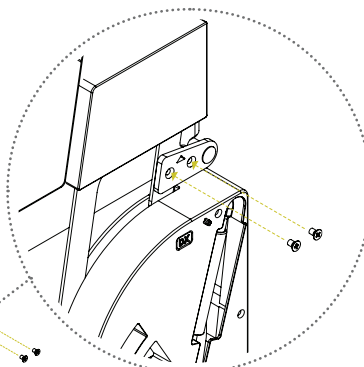
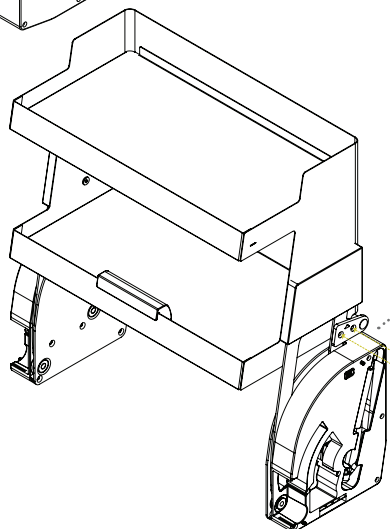
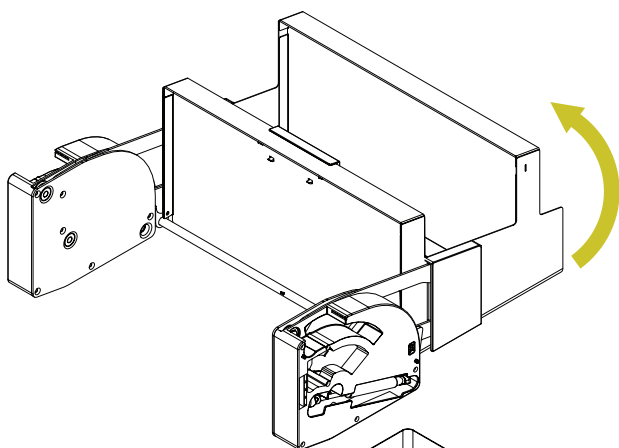


2

N°4 M5x8 T.s



Rotiți mecanismul în poziție verticală și montați bara stabilizatoare B cu șuruburile corespunzătoare.



**N.B.**

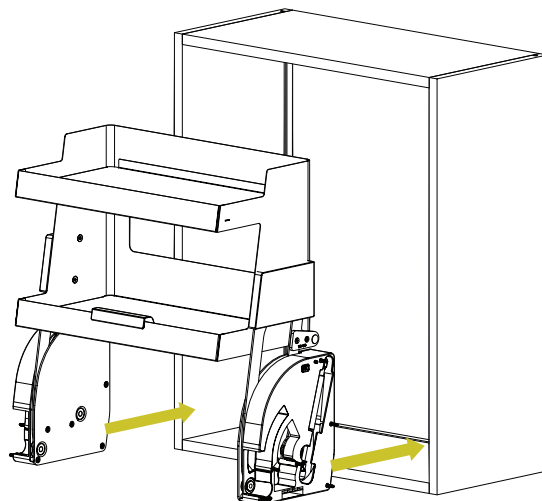
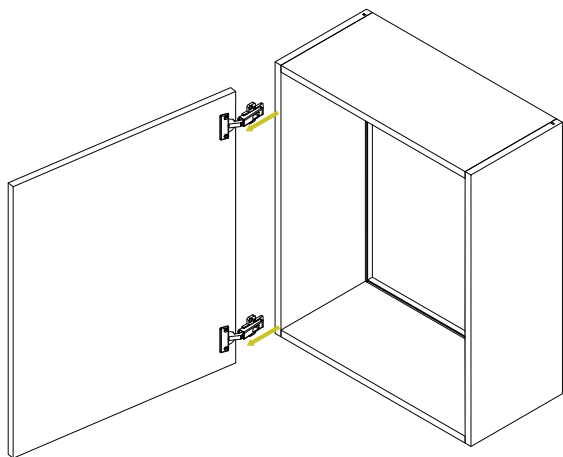
Verificați direcția scrisului.

**3A**

N°12 4,5x65 T.s.



În cazul unei uși cu balamale, este necesar să desprindeți ușa și să scoateți balamalele din lateral, continuând cu punctul 3B. Odată terminat, reasamblați ușa. În caz contrar, mergeți direct la pasul 3B.

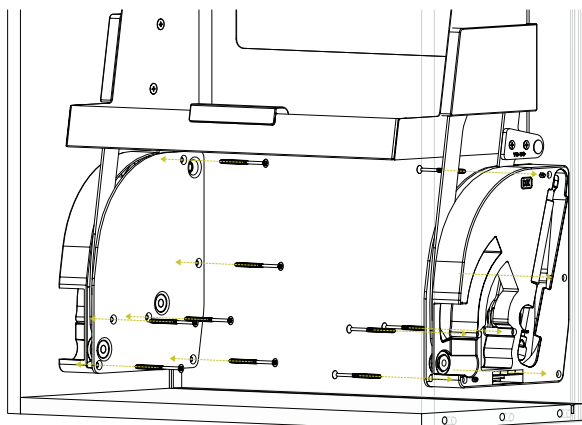
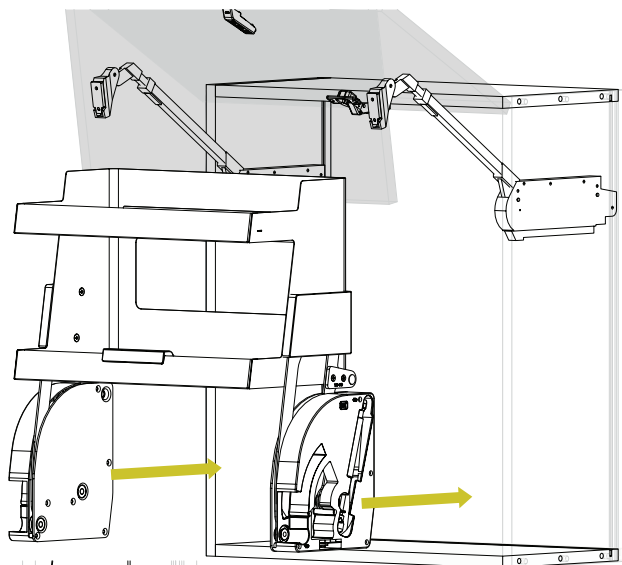
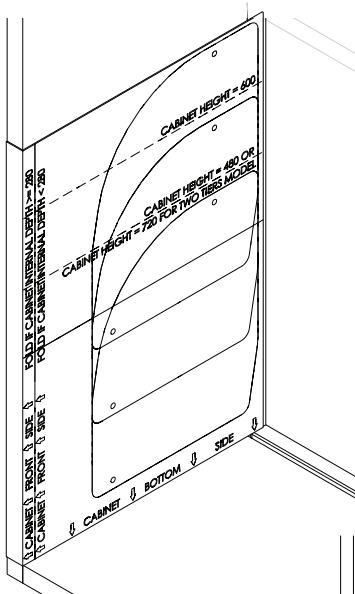


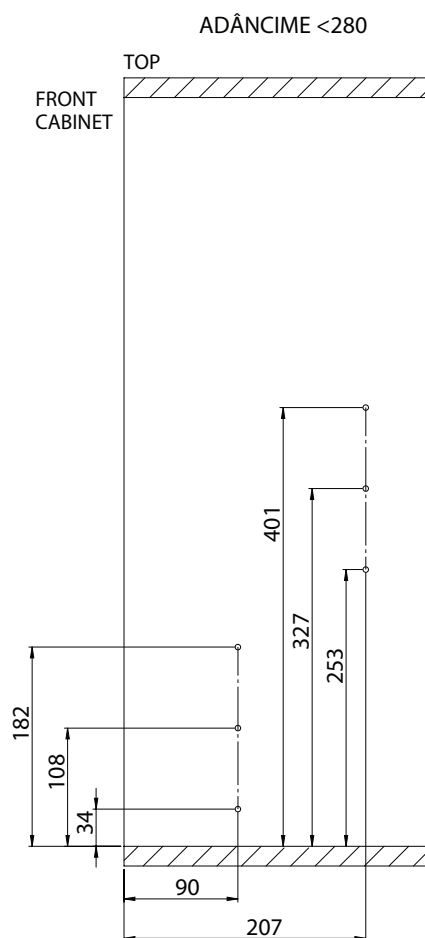
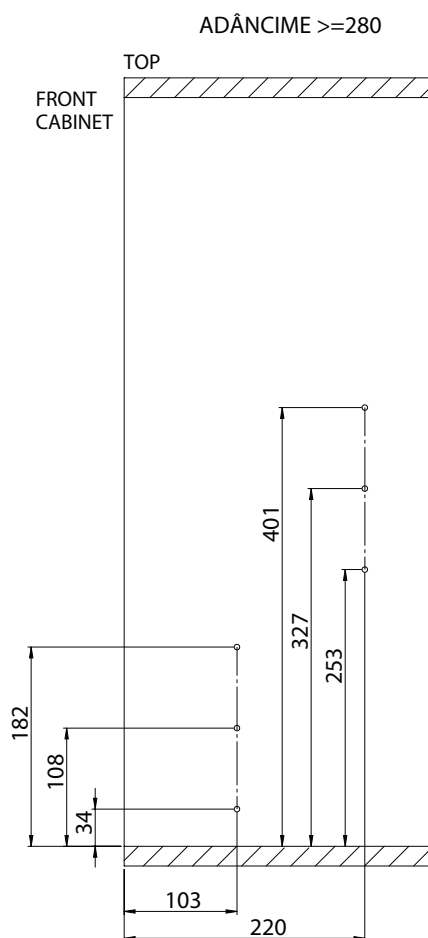
**3B**

N°12 4,5x65 T.s.



Pregăriți părțile laterale ale dulapului folosind șablonul furnizat, apoi montați mecanismul cu 4,5x65 T.s. șuruburi.





4

N°2 M6x10



Dacă nu există balamale pe partea laterală a dulapului, montați capacele E.

