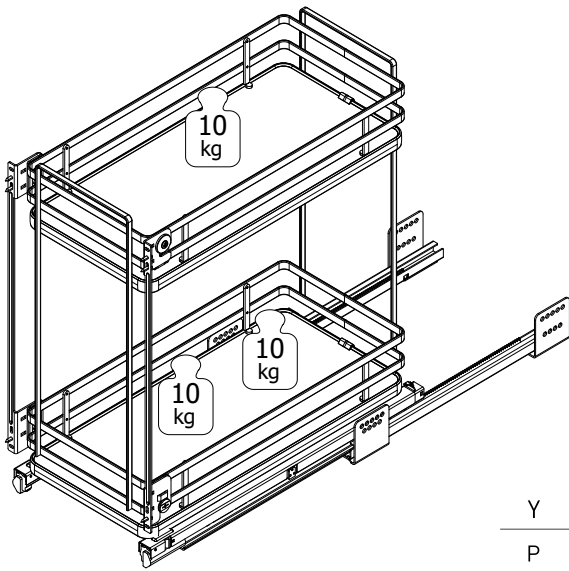
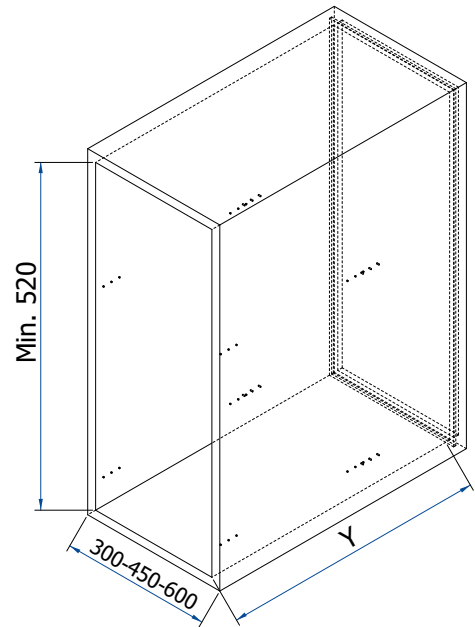




ART. 004+
Sistem cu coșuri cu extragere totală închidere amortizată



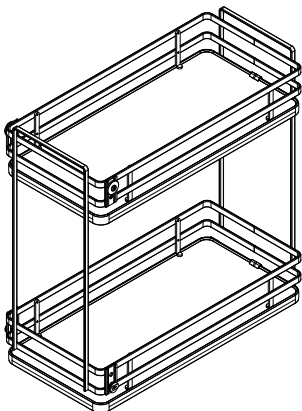
Y	450
P	450



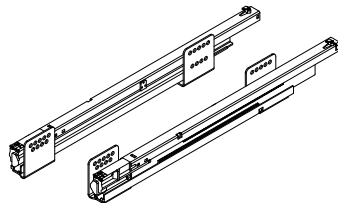
Y: adâncime minimă corp
P: lungime glisieră

COMPONENTE

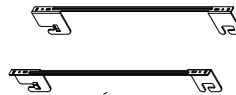
A. Coș



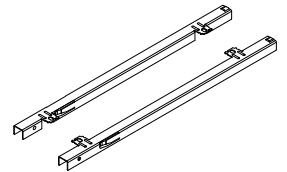
B. Set glisieră



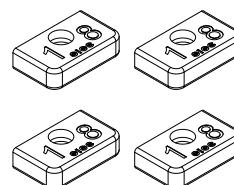
C. Cleme fixare ușă



D. Suportți glisieră



E. Distanțieri bare coș 18/20 mm

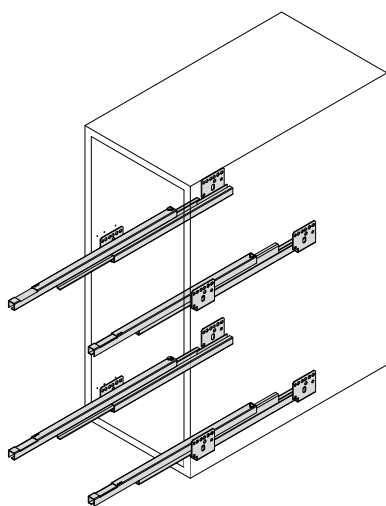


Dimensiuni exprimate în milimetri. Marja de eroare +/- 1mm.

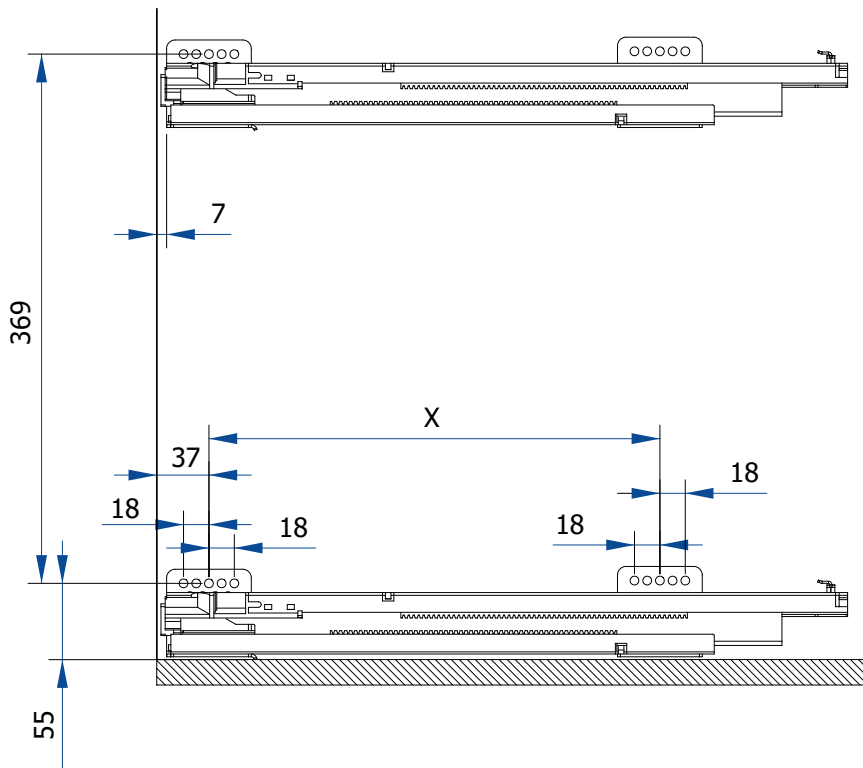


Poziționați glisierile B respectând cotele și fixați-le cu șuruburi pe lateralele corpului.

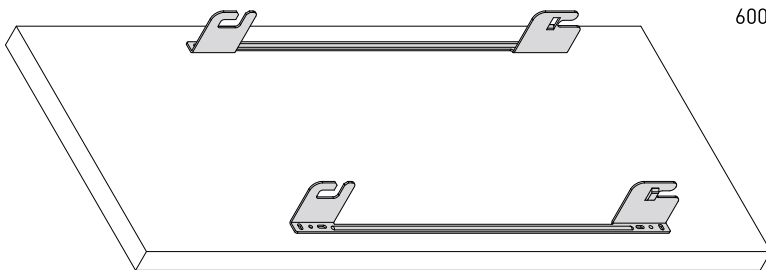
Notă: Poziția glisierelor poate fi sus sau jos, după cum este nevoie.



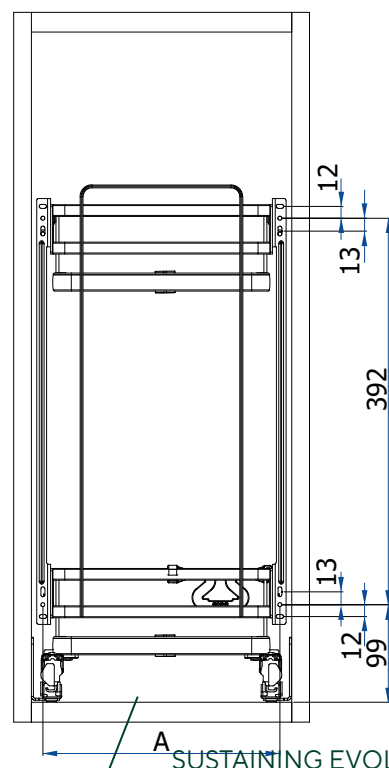
Lungime glisieră	X
450	288



Înșurubați clemele C pe ușă respectând cotele indicate.



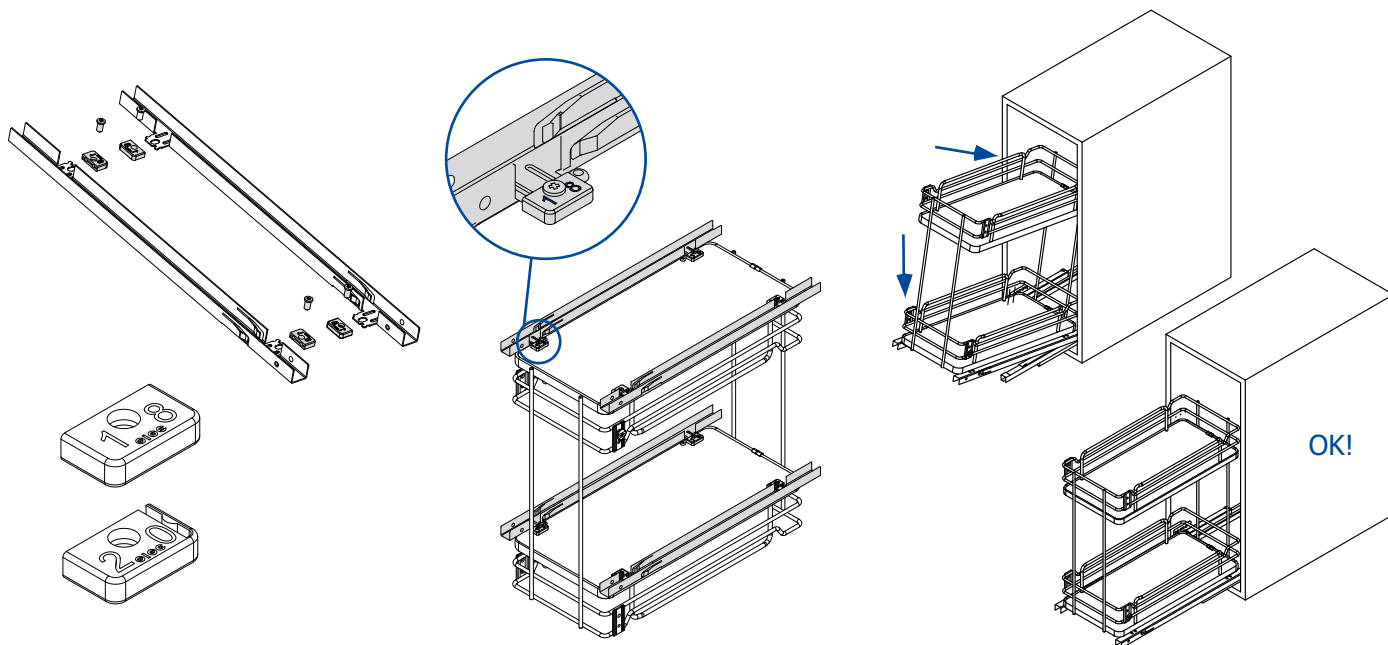
A	Value
300	241
450	391
600	541



Dimensiuni exprimate în milimetri. Marja de eroare +/- 1mm.

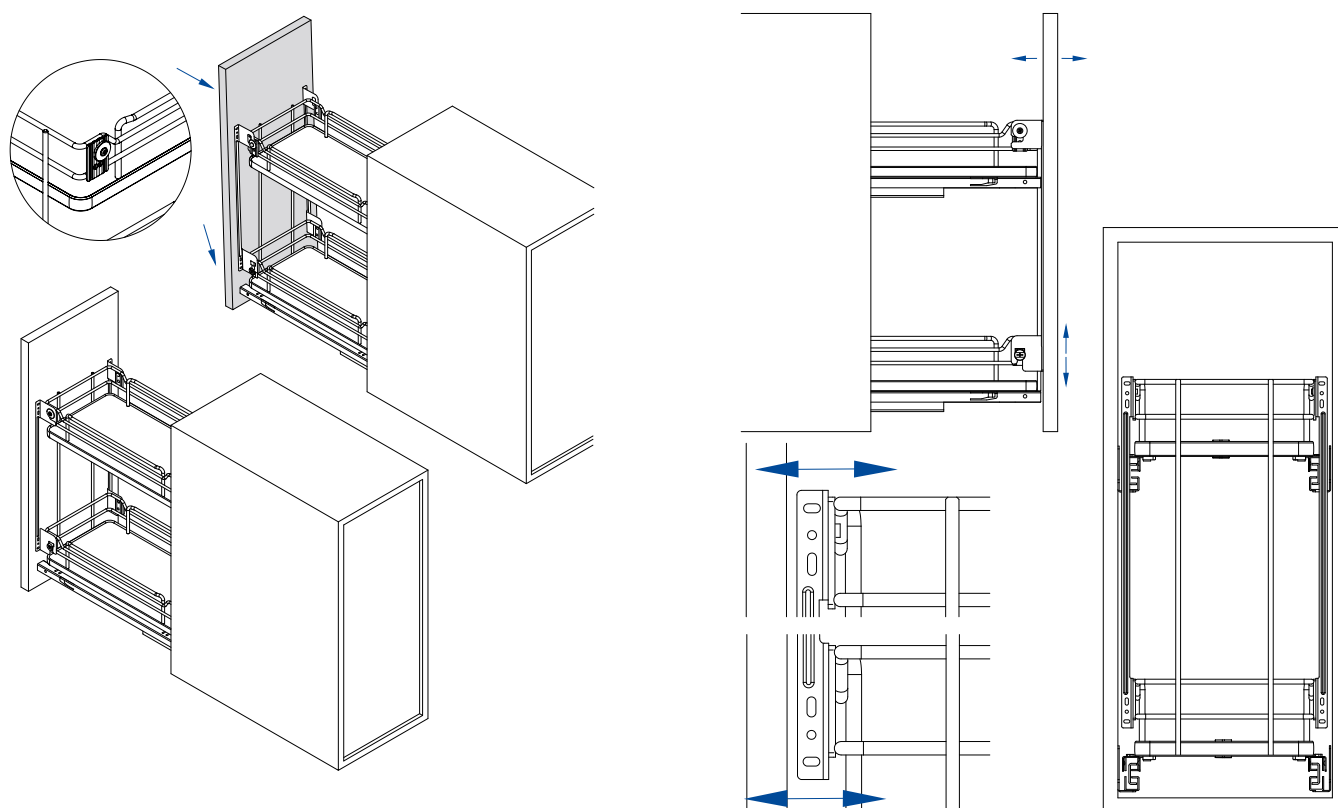
Înșurubați distanțierii E pe fundul suportilor de glisieră D.

Fixați coșul A pe glisierile B.



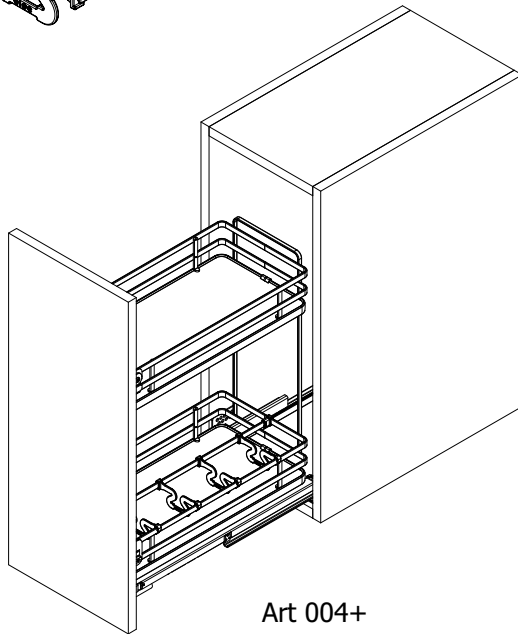
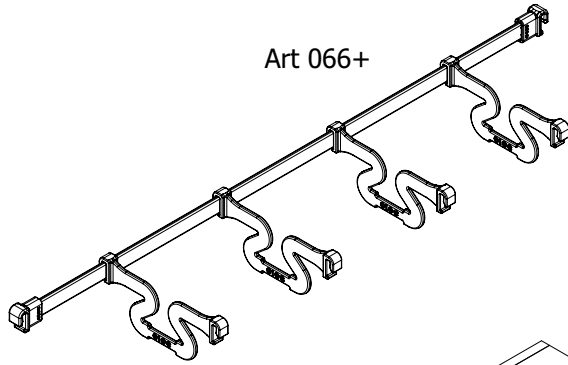
Înșurubați ușa pe coșul A.

Odată asamblată ușa, efectuați reglajele.



Dimensiuni exprimate în milimetri. Marja de eroare +/- 1mm.

Montați divizoarele pentru sticle.



Dimensiuni exprimate în milimetri. Marja de eroare +/- 1mm.