

01 MARTIE 2023



ACCESORIA GROUP

ISTRUCȚIUNI MONTAJ ART. 999PRO



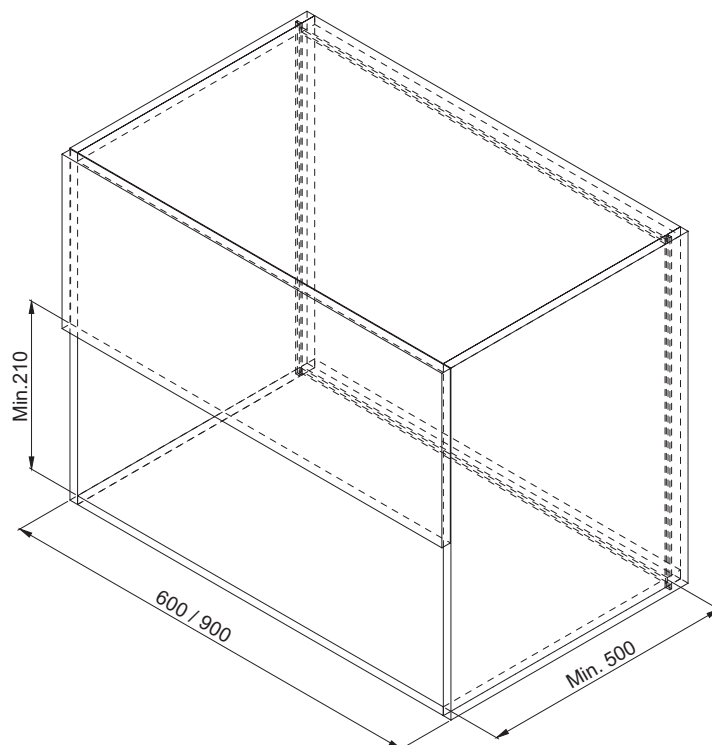
ART. 999PRO

Sertar scurgător



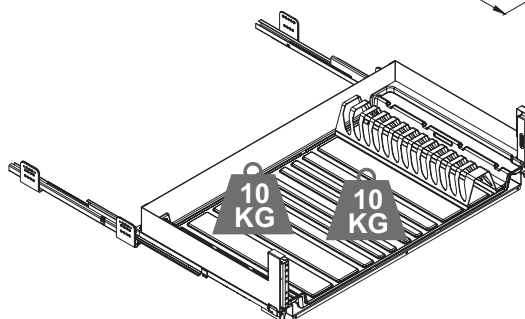
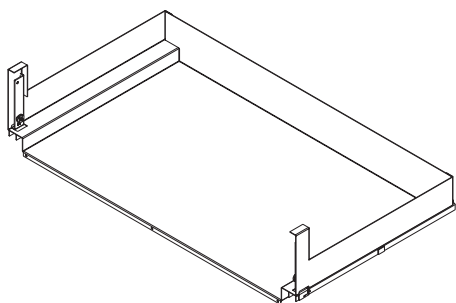
ACCESORIA GROUP

Dimensiuni corp

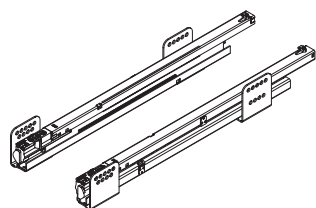


Componente

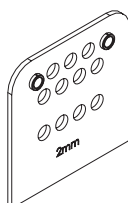
A. Coș



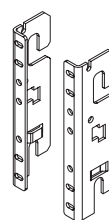
B. Glisiere



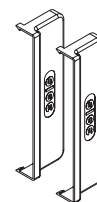
C. Distanțieri 2mm



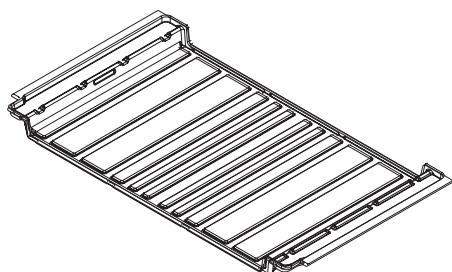
D. Cleme prindere ușă



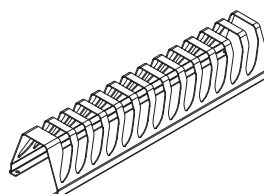
E. Capace de acoperire



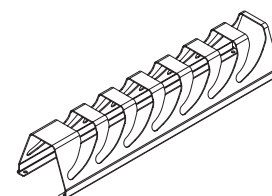
F. Tavă de scurgere



G. Suport farfurii

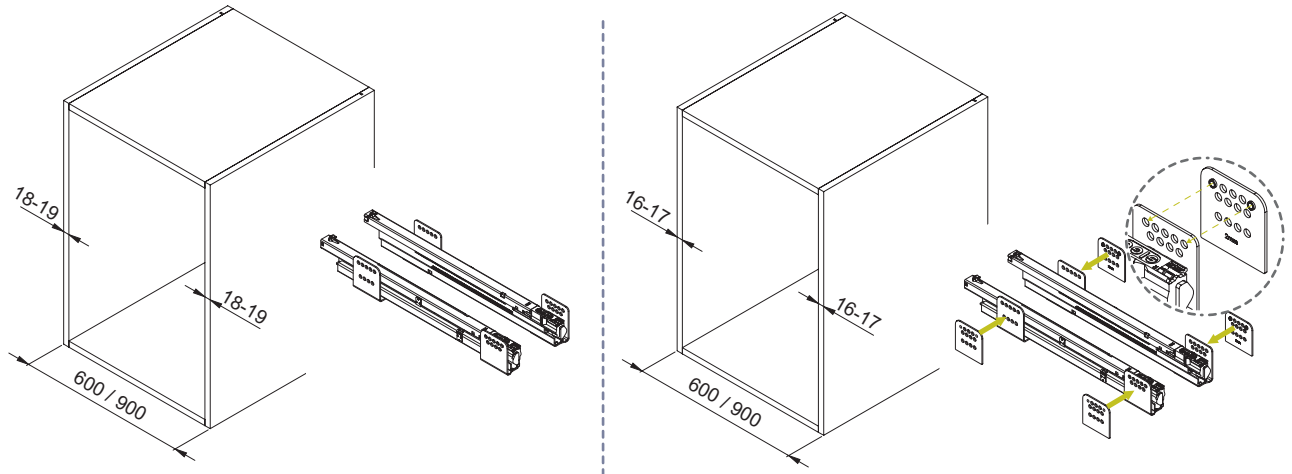


H. Suport boluri

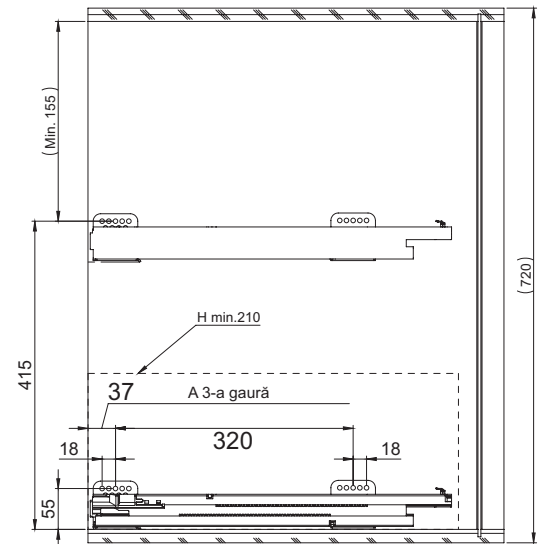
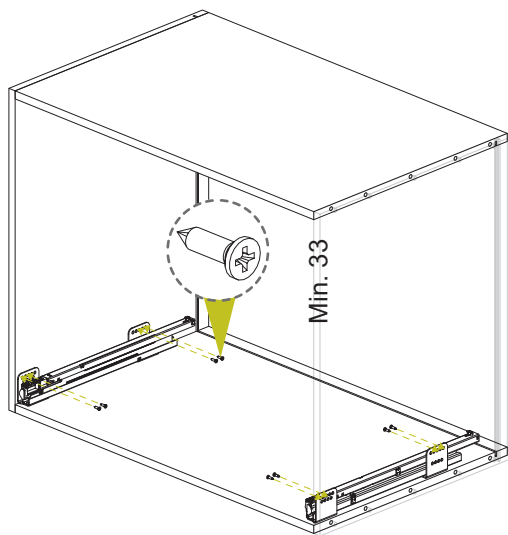


Montaj

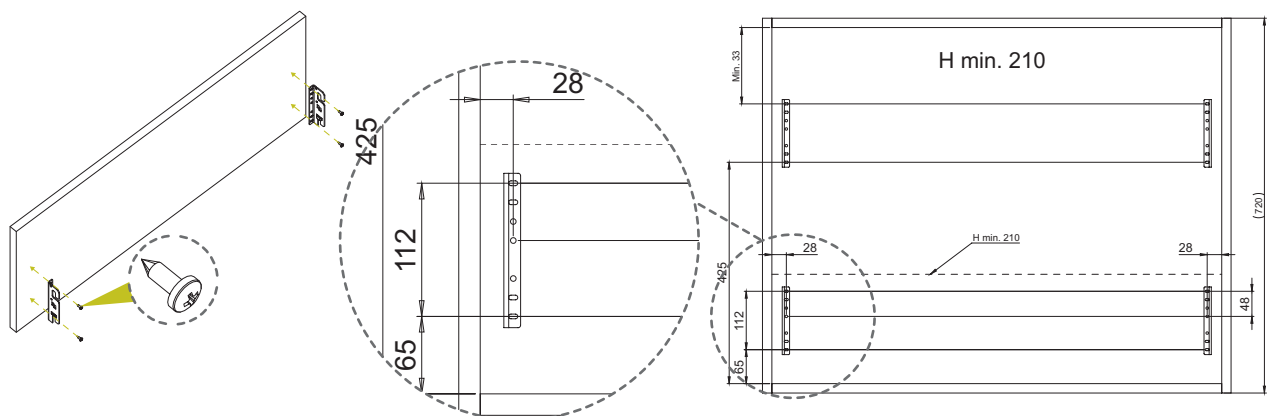
Pentru grosimi de 18-19mm puteți începe direct montajul glisierelor, fără a mai fi necesară montarea distanțierilor, destinați grosimilor de 16-17mm.



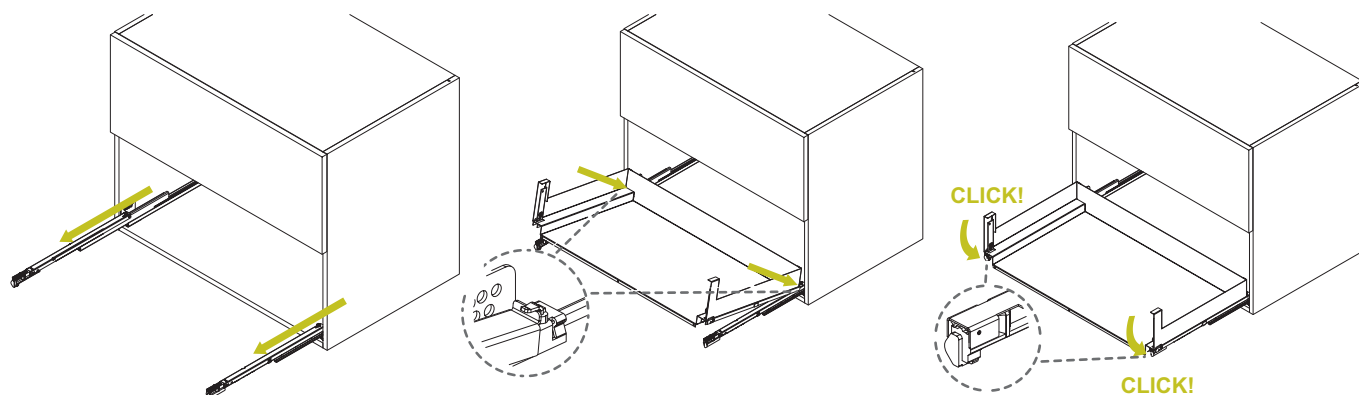
Montați glisierele (B) conform indicațiilor și fixați-le cu șuruburi 4x16.



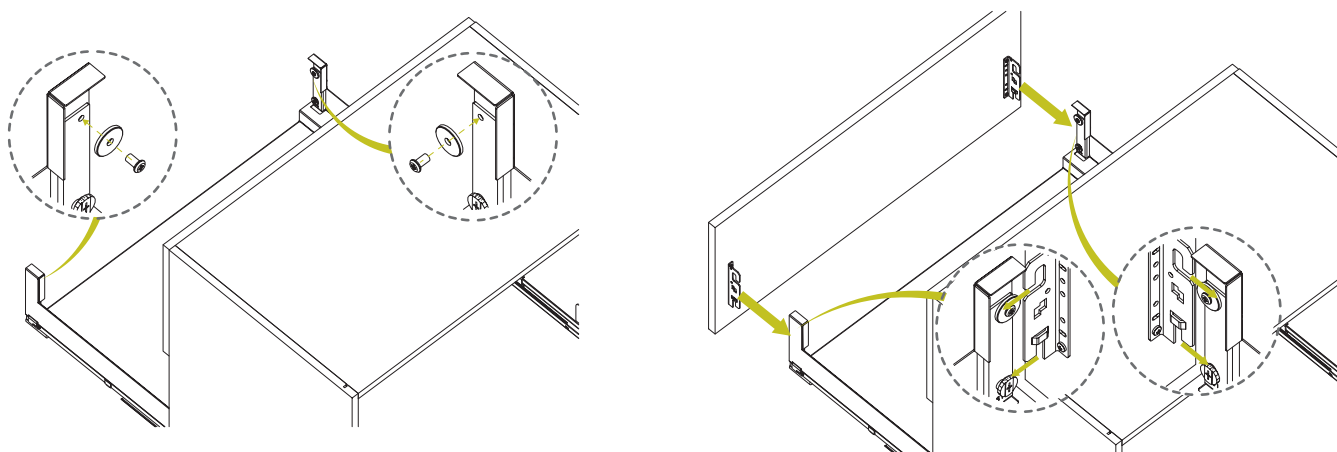
Atașați clemele de prindere de ușă (D) cu ajutorul șuruburilor 3,9x13, conform instrucțiunilor.



Trageți glisierile (B) și fixați coșul (A) pe acestea.



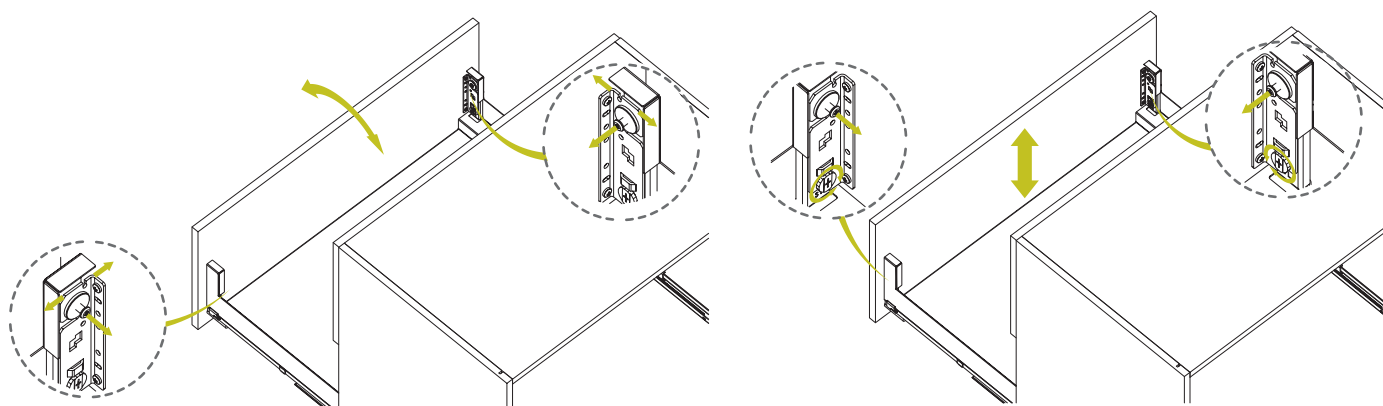
Poziționați șuruburile M6x10 împreună cu șabiele și apoi fixați ușa de coș (A).



Efectuați reglajele.

reglaj față-spate

reglaj sus-jos



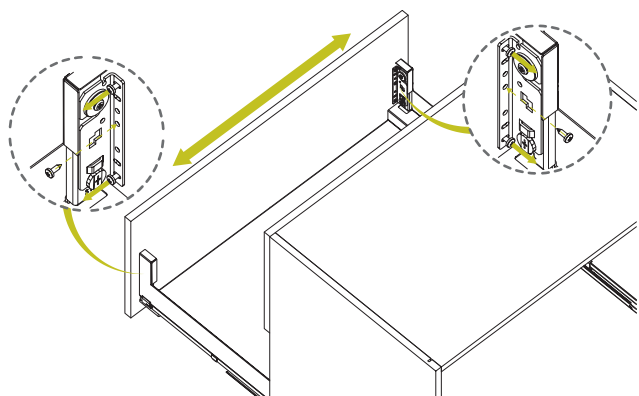
Se realizează prin ajustarea șuruburilor M6x10



ART. 999M

Sertar scurgător

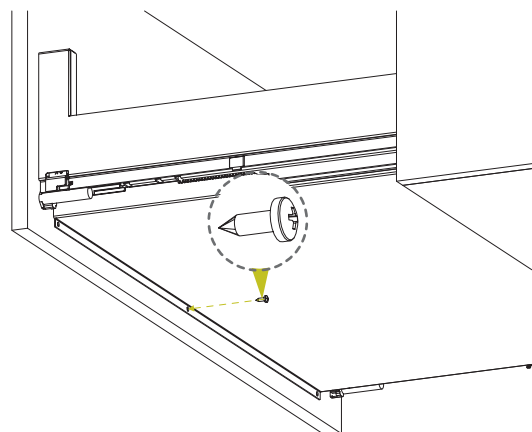
reglaj stânga-dreapta



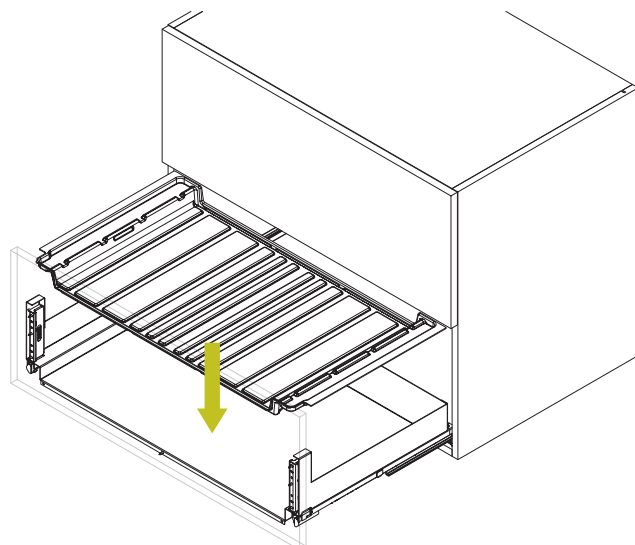
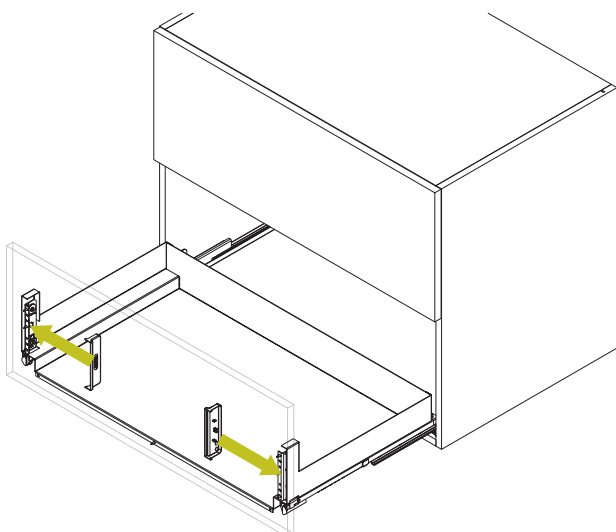
Se realizează prin ajustarea șuruburilor 3,9x13



Fixați partea de jos a sertarului de ușă, cu un șurub 3,9x13.

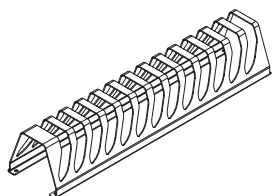


Fixați capacele de acoperire (E) și montați tava de scurgere (F).



ACCESORII

(G) 097P



(H) 097C

