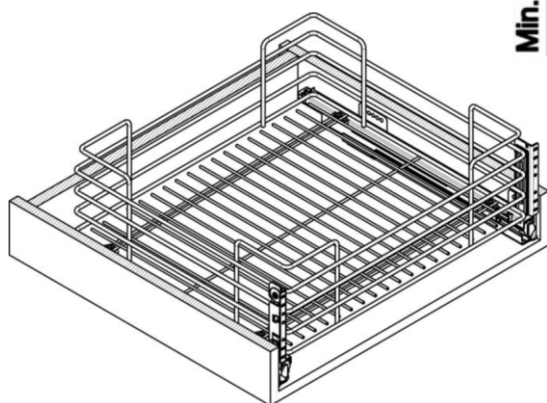
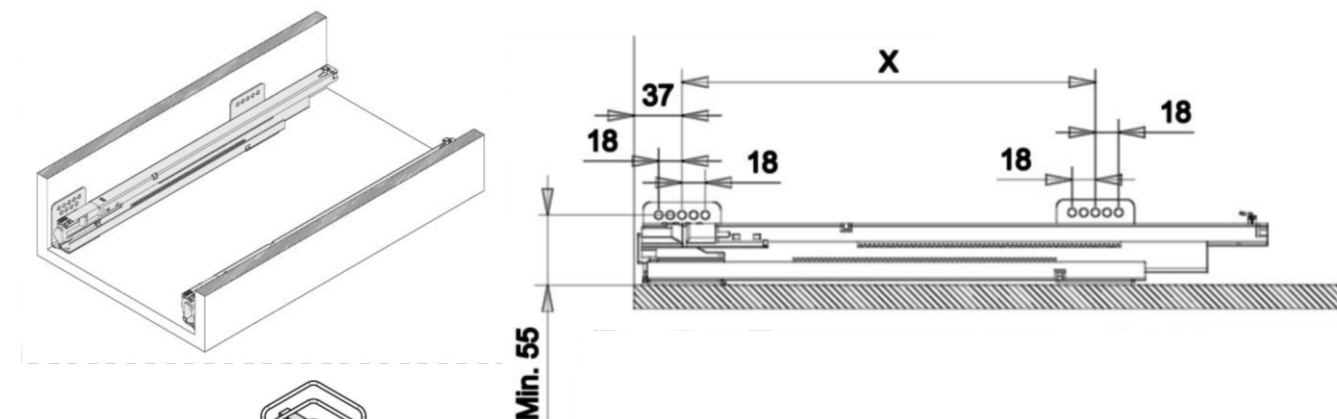




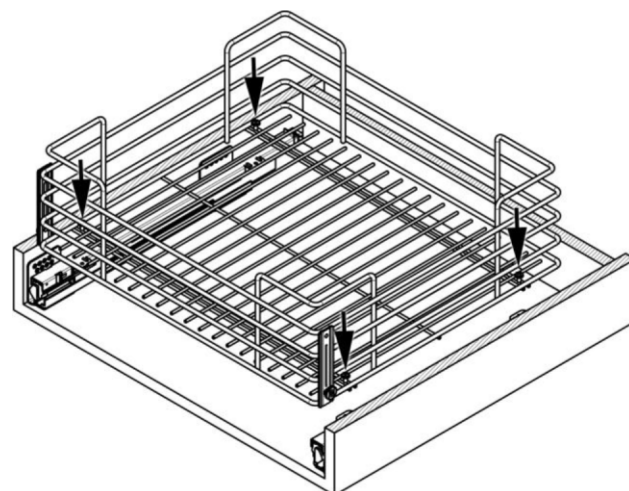
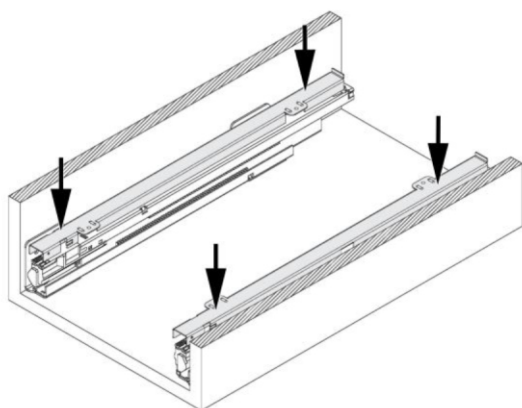
### ART. 116 - Sertar coș cu extragere totală și amortizare

Poziționați glisierile în funcție de dimensiunile indicate și fixați-le cu șuruburi pe lateralele corpului.



Lungime glisieră	X
450	288 mm
500	320 mm

Puneți capacul pe glisieră, asigurându-vă ca aderă bine. Așezați coșul în centrul carcasei și fixați-l cu șuruburi pe capac.



Dimensiuni exprimate în milimetri. Marja de eroare +/- 1mm.

Ultima actualizare: 10.01.2014, conform instrucțiuni montaj Sige Rev. 01 Decembrie 2012.

