

108. ANGLE

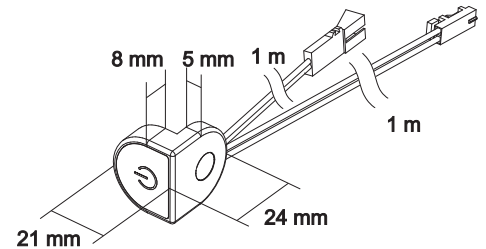
Comutator ON/OFF cu acționare prin atingere și dimmer. Comutator modern cu acționare prin atingere. O atingere scurtă pe întreaga suprafață a comutatorului aprinde/stinge lumina. O atingere prelungită activează dimmer-ul.

Date tehnice:



Cod

ANGLE



109. DOOR

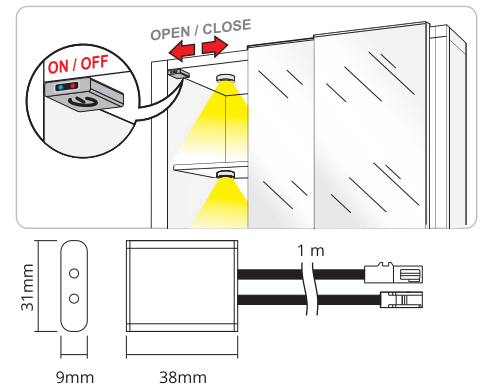
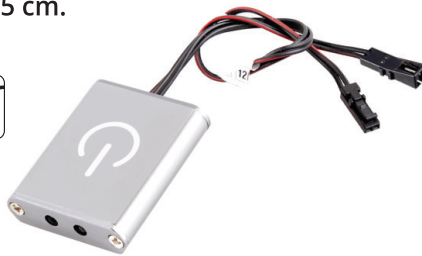
Comutator cu senzor pentru uși batante sau glisante. Comutator modern cu infraroșu creat pentru mobilier cu uși glisante sau batante. Funcționează cu sisteme LED de până la 36W, cu o rază de acțiune de max. 15 cm.

Date tehnice:



Cod

DOOR



110. MOVE

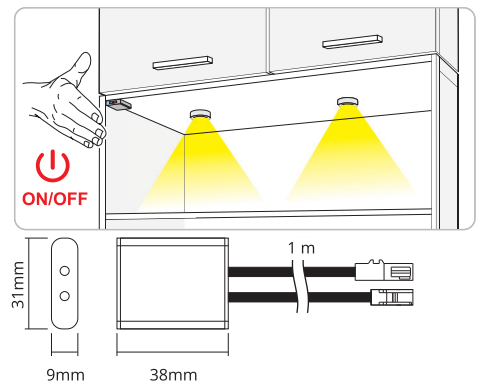
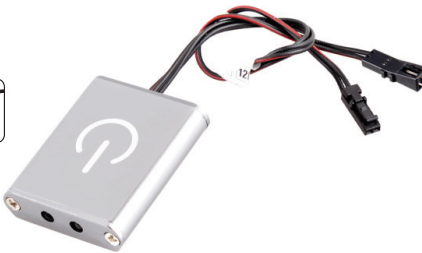
Comutator ON/OFF cu senzor de proximitate. Comutator modern cu infraroșu creat pentru mobilier sisteme de iluminat cu LED de până la 36W. Prima mișcare (max. 15 cm) aprinde lumina. A doua mișcare stinge lumina.

Date tehnice:



Cod

MOVE



111. TOUCH

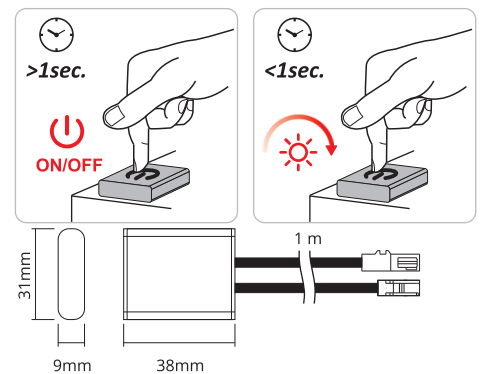
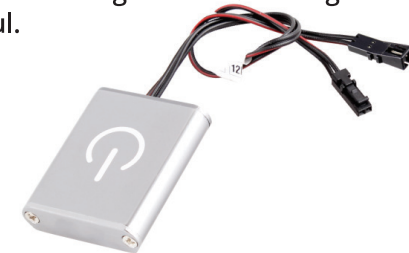
Comutator ON/OFF cu acționare prin atingere și dimmer. Comutator modern cu acționare prin atingere. O atingere scurtă pe întreaga suprafață a comutatorului aprinde/stinge lumina. O atingere prelungită activează dimmer-ul.

Date tehnice:



Cod

TOUCH



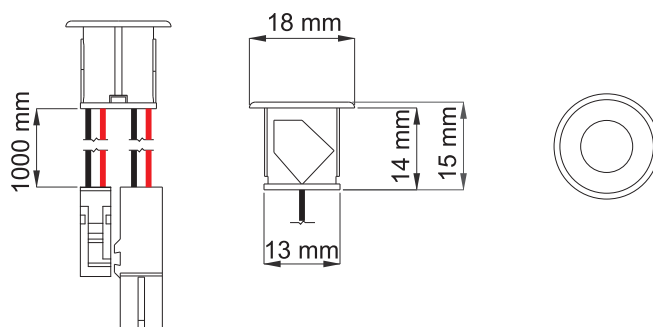
112. W01

Comutator mecanic cu dimmer și cu lumină albastră. O atingere scurtă aprinde sau stinge lumina, iar o atingere lungă reduce sau mărește intensitatea luminii.

Date tehnice:



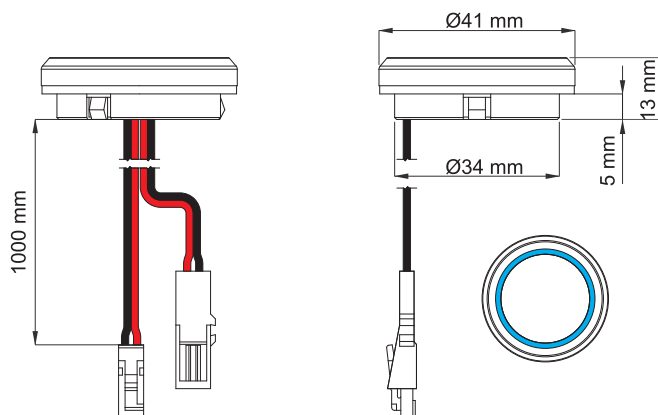
| Cod | Finisaj |
|-------|---------|
| W01.N | Negru |
| W01.A | Alb |



113. W02

Comutator mecanic cu dimmer și cu lumină albastră. O atingere scurtă aprinde sau stinge lumina, iar o atingere lungă reduce sau mărește intensitatea luminii.

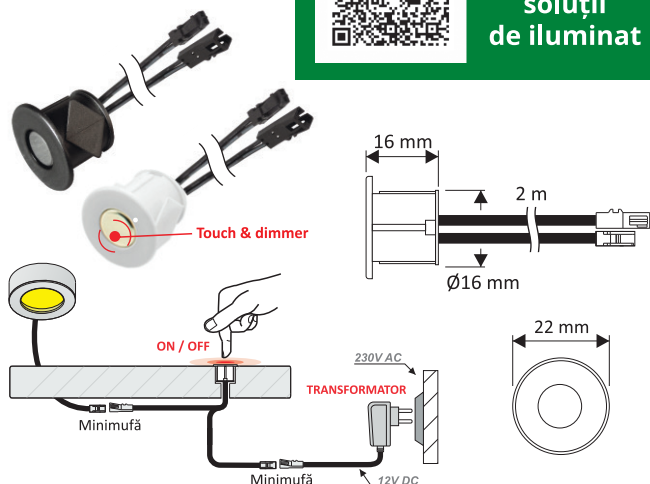
| Cod | Finisaj |
|--------|---------|
| W02.CH | Crom |



114. BUTTON

Comutator touch cu dimmer. Comutator cu activare prin atingere pentru corpuri de iluminat cu LED, cu funcție de dimmer.

| Cod | Finisaj |
|----------|---------|
| BUTTON.A | Alb |
| BUTTON.N | Negru |



Listă preț
Accesorii
soluții
de iluminat

Scanează codul QR
și vezi cum funcționează.

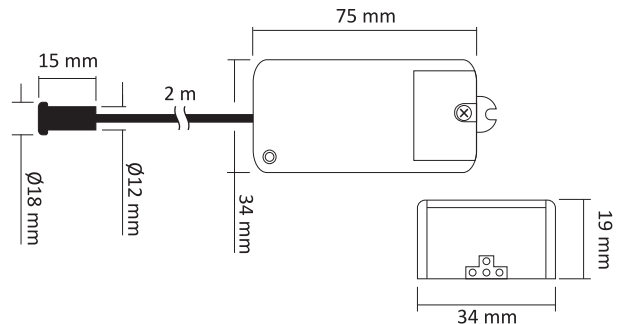
115. COMUTATOR DE PROXIMITATE IR (INFRAROȘU)

Aprinde și stinge corpurile de iluminat prin detectarea mișcării pe o rază de 35 mm și un unghi de 90 de grade.

| Cod | Descriere |
|------------|-----------|
| SENSOR.500 | Comutator |

Date tehnice:

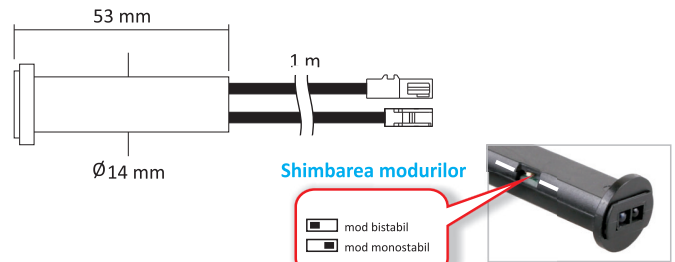
INPUT / OUTPUT



116. IRSO

Comutator universal cu senzor. Comutator cu mod de operare ajustabil. Modul bistabil - pentru uz general și modul monostabil - pentru dulapuri cu uși și sertare.

Date tehnice:



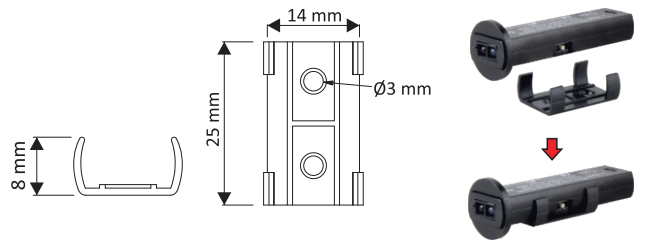
Scanează codul QR și vezi cum funcționează.



| Cod | Finisaj |
|--------|---------|
| IRSO.A | Alb |
| IRSO.N | Negru |

117. SUPORT PENTRU MONTAJUL COMUTATOARELOR IRSO

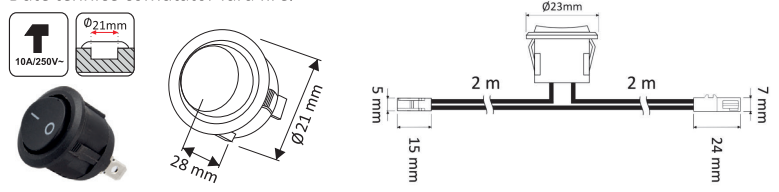
| Cod | Finisaj |
|------------|---------|
| SUP.IRSO.A | Alb |
| SUP.IRSO.N | Negru |



118. COMUTATOR UNIVERSAL CU SAU FĂRĂ FIRE

| Cod | Finisaj | Cod | Finisaj |
|-------------|---------|---------|---------|
| CLICK.A.FIR | Alb | CLICK.A | Alb |
| CLICK.N.FIR | Negru | CLICK.N | Negru |
| CLICK.M.FIR | Maro | CLICK.M | Maro |
| CLICK.G.FIR | Gri | CLICK.G | Gri |

Date tehnice comutator fără fire:



119. SC60

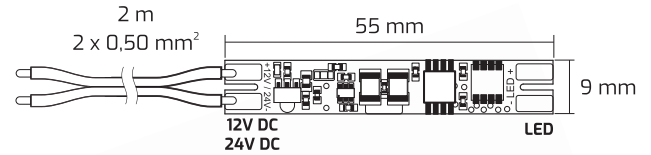
Comutator touch cu dimmer pentru profile. Comutator cu activare prin atingere și dimmer pentru profile din aluminiu. O atingere scurtă aprinde sau stinge lumina, iar o atingere lungă reduce sau mărește intensitatea luminii.

Compatibil cu profilele:
Line Mini, Inline Mini, Inline Mini XL, Corner Line

Date tehnice:



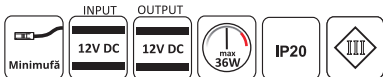
Cod: SC60



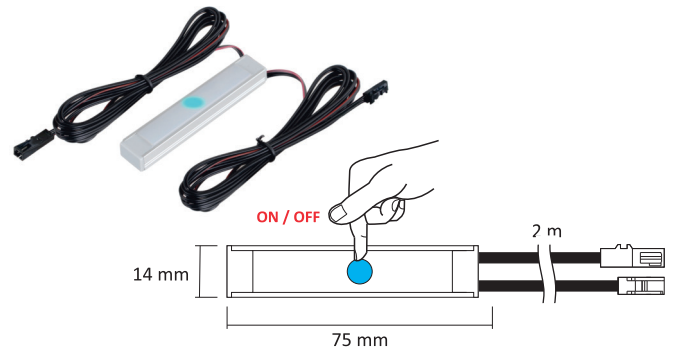
120. MASTER TOUCH

Comutator universal cu activare prin atingere. Comutator cu activare prin atingere pentru corpuri de iluminat cu LED. Compatibil cu toate corpurile de iluminat cu LED dotate cu minimufe.

Date tehnice:



Cod: MASTER TOUCH



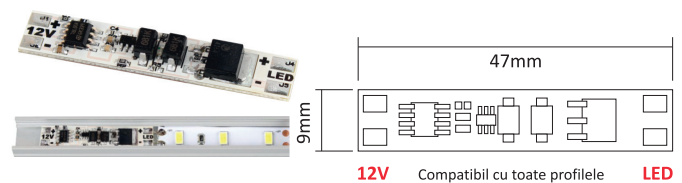
121. XC60

Comutator pentru profile cu LED. Comutatorul emite o lumină albastră care este aprinsă atunci când sistemul este conectat la sursa de energie.

Date tehnice:



Cod: XC60



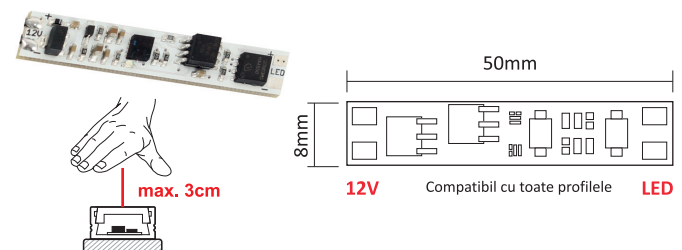
122. RUMMY

Comutator cu senzor de proximitate pentru profile cu LED. Comutatorul este activat de mișcarea la distanță de maxim 3 cm.

Date tehnice:



Cod: RUMMY



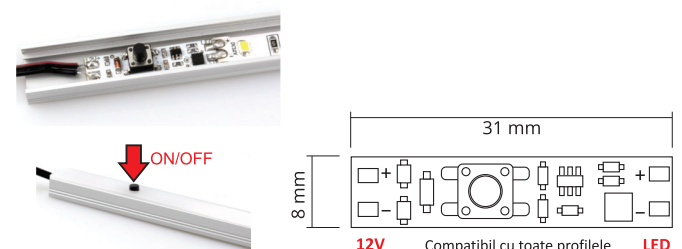
123. MS60

Comutator pentru profile cu LED. Sistemul are integrat un comutator mecanic. Atașați plăcuța de profil și găuriți difuzorul (4-5 mm diametru), astfel încât comutatorul să rămână în afară.

Date tehnice:



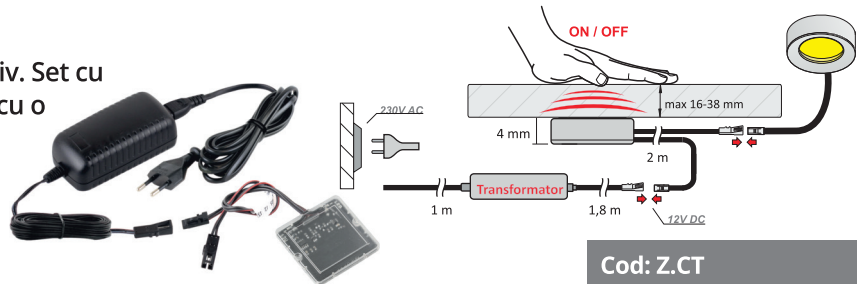
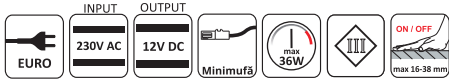
Cod: MS60



124. Z-CT

Set cu transformator și comutator capacitiv. Set cu transformator și comutator prin atingere cu o capacitate totală care nu depășește 36W.

Date tehnice:



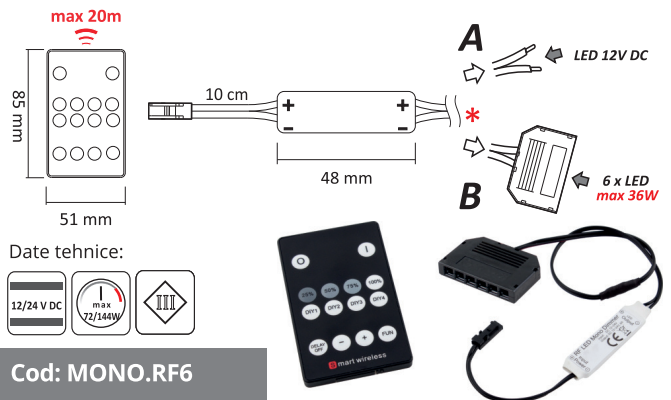
Cod: Z.CT

125. CONTROLER CU TELECOMANDĂ RF, DISTRIBUTOR CU 6 IEȘIRI

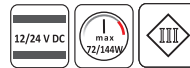
Dispozitiv modern cu funcție de dimmer și funcție de clipire. Este perfect pentru LED-urile mono-culore, inclusiv benzi LED, corpuri de iluminat cu LED sau miniprofile pentru polițe de sticlă.



Scanează codul QR și vezi cum funcționează.



Date tehnice:

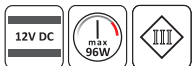


Cod: MONO.RF6

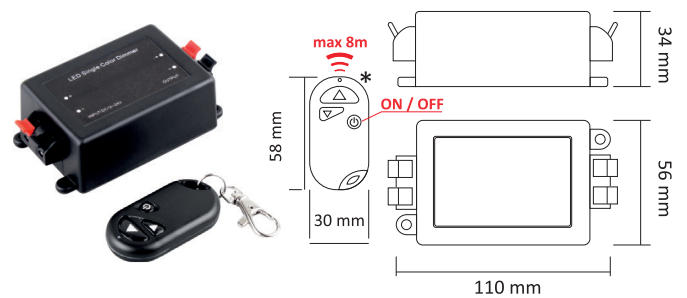
126. DIMMER RF LED CU TELECOMANDĂ

Dimmerul RF reglează intensitatea luminii printr-o telecomandă. Dimmer-ul poate fi acționat de mai multe telecomenzi.

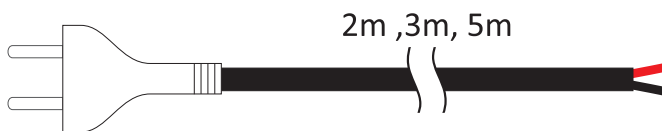
Date tehnice:



Cod: DIMMER

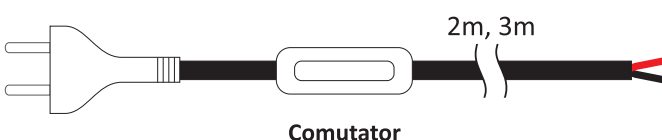


127. CABLU CU ȘTECHER EURO



| Cod | Finisaj |
|-----------|---------|
| EURO.2M.A | Alb |
| EURO.2M.N | Negru |
| EURO.3M.A | Alb |
| EURO.3M.N | Negru |
| EURO.5M.A | Alb |
| EURO.5M.N | Negru |

128. CABLU CU ȘTECHER EURO ȘI COMUTATOR PC1



| Cod | Finisaj |
|----------|---------|
| PC1.2M.A | Alb |
| PC1.2M.N | Negru |
| PC1.3M.A | Alb |
| PC1.3M.N | Negru |