

LUNCH +39
Masă retractabilă

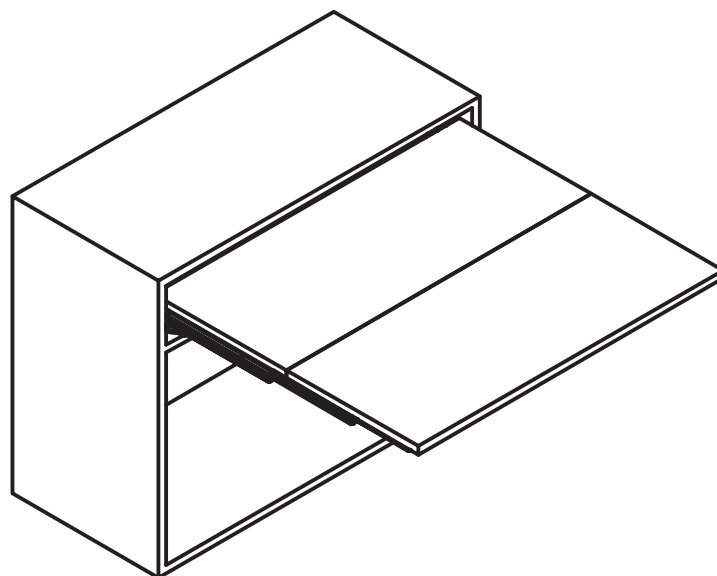
MODEL:
411/39.1100.25

INCLUDE ÎN PACHET:

- GLISIERE

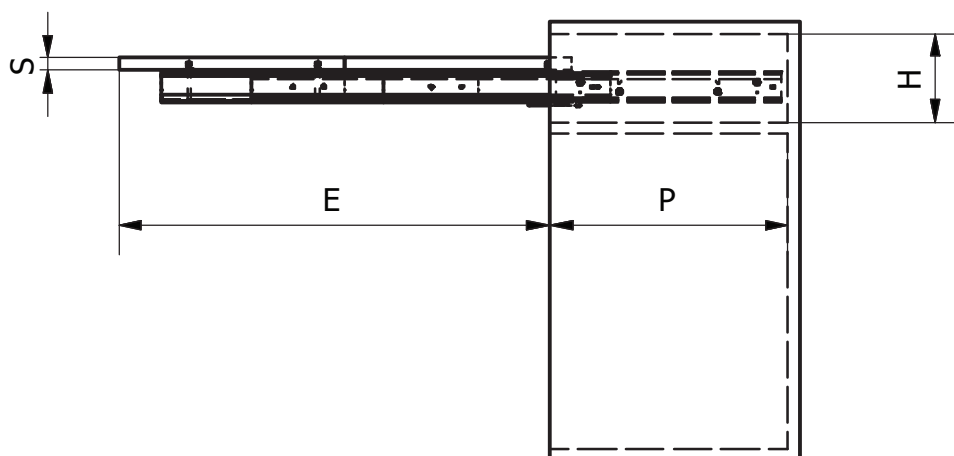
ACCESORII:

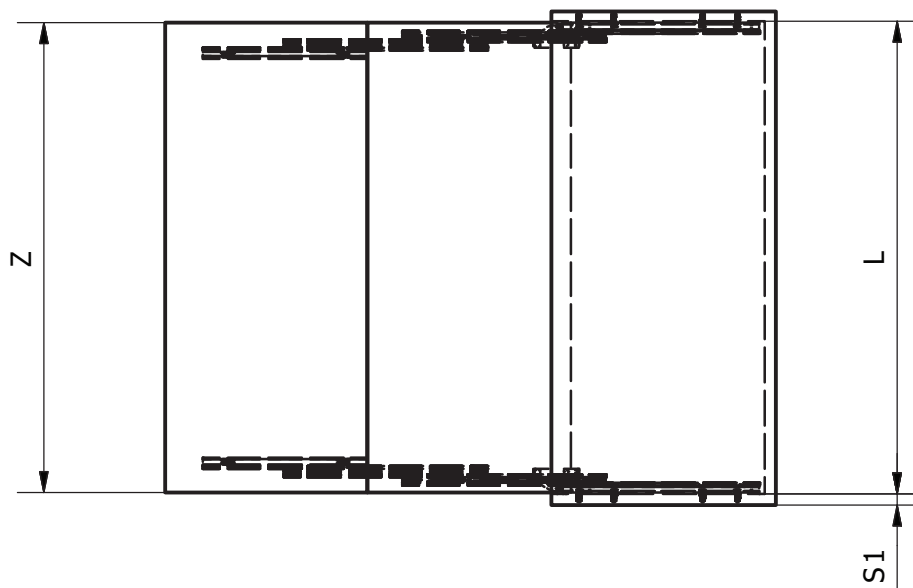
- A. Șurub M6x60 (x 4)
- B. Șurub M6x12 (x 8)
- C. Bucșă (x 12)
- D. Pin (x 2)
- E. Imbus n°5 (x 1)
- F. Imbus n°4 (x 1)



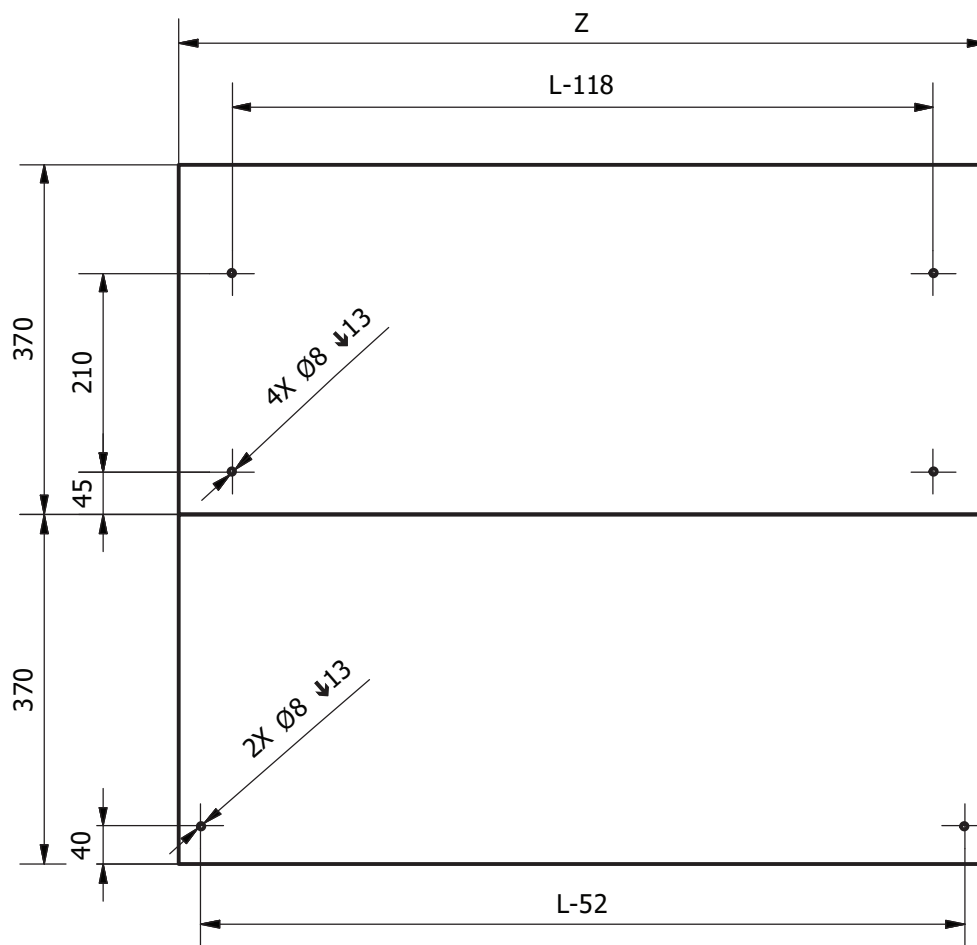
DIMENSIUNI GENERALE:

DIMENSIUNI	SIMBOL	mm
ÎNĂLȚIME	H	MIN: 120
ADÂNCIME	P	MIN: 390
LĂȚIME	L	MAX: 1300
GROSIMEA MARGINILOR	S1	15-20
GROSIMEA BLATULUI	S	MIN: 16
LAȚIMEA BLATULUI	Z	L-5
EXTRAGEREA BLATULUI	E	MAX: 790

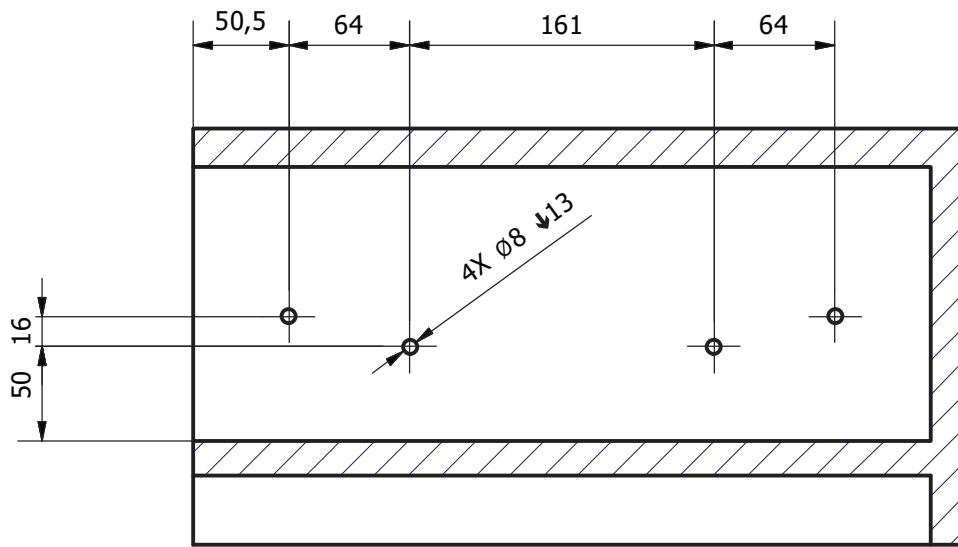




POZIȚIA GĂURILOR:

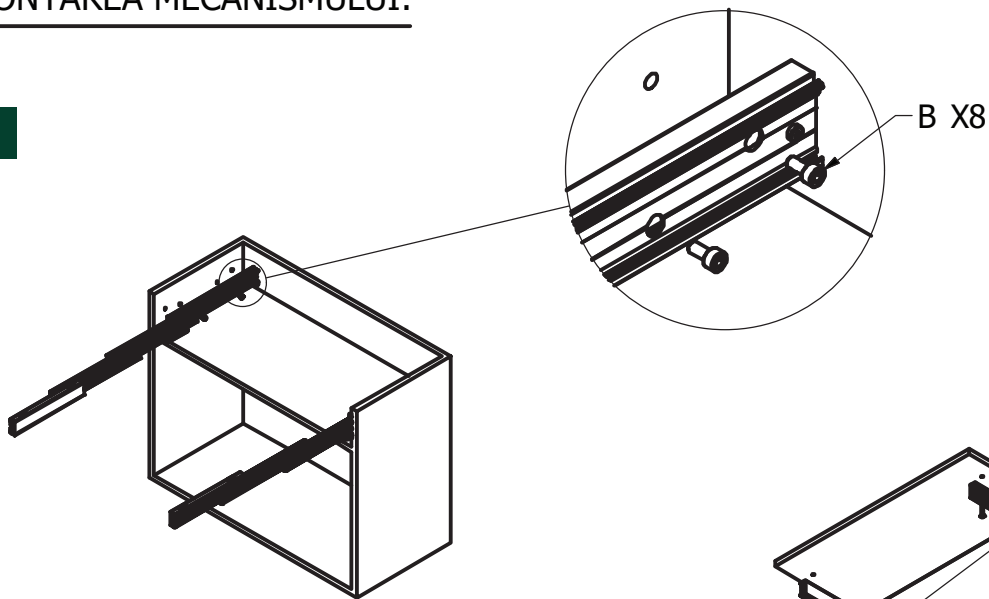


VEDERE DE JOS

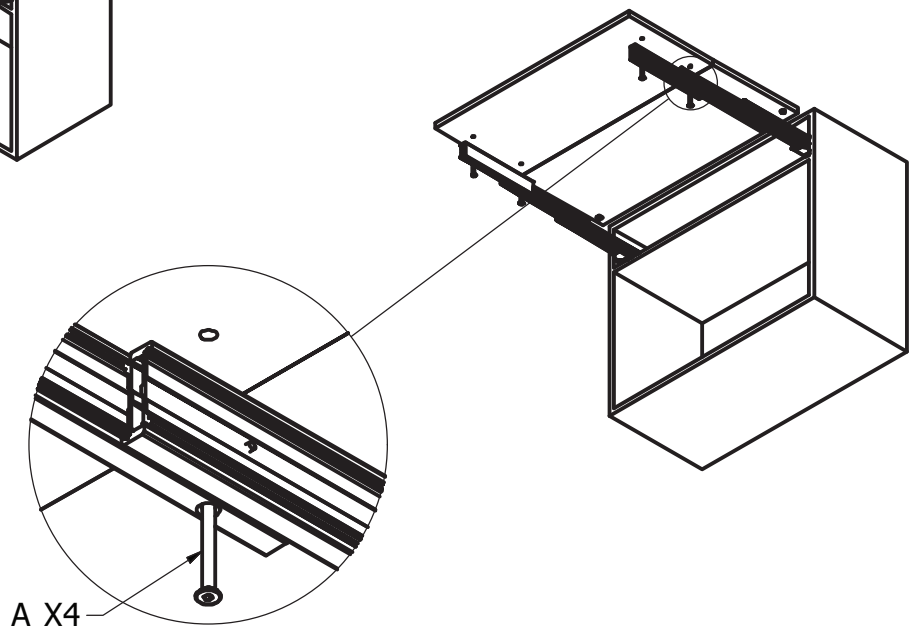


MONTAREA MECANISMULUI:

1

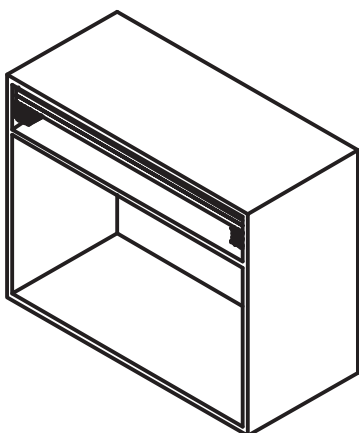


2



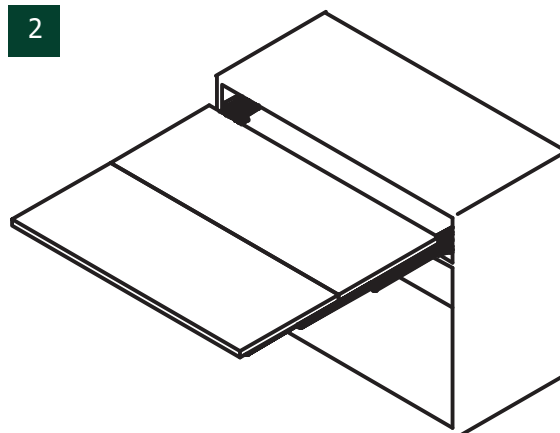
PAȘI DE UTILIZARE:

1



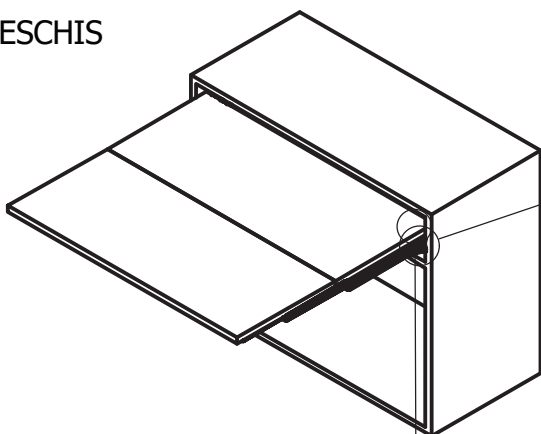
ÎNCHIS

2

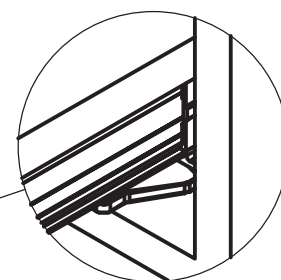


3

DESCHIS



APĂSAȚI OPRITORUL
ROȘU PENTRU A
ÎNCHIDE MECANISMUL



PENTRU A BLOCA PANOURILE,
ÎMPINGEȚI-LE CĂTRE DULAP
PÂNĂ CÂND PINUL ESTE PE
POZIȚIE

