

OPLA TOP

Masă retractabilă

MODEL:

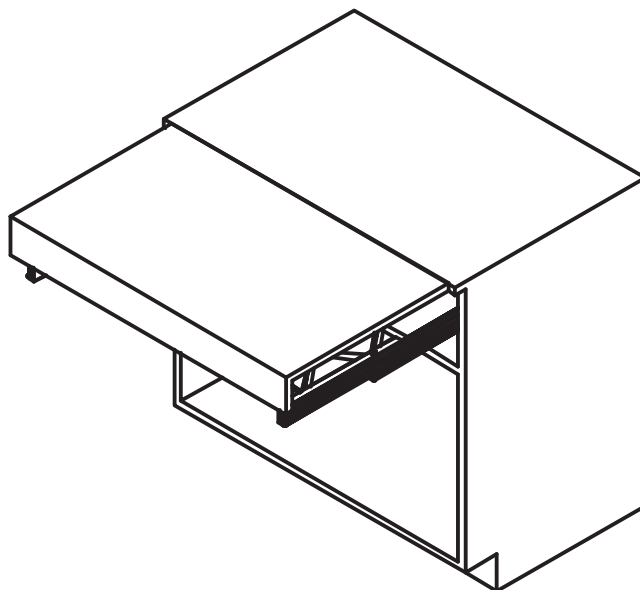
411/78.1750.22 - OPLA TOP 450
 411/78.1760.22 - OPLA TOP 600
 411/78.1770.22 - OPLA TOP 900
 411/78.1780.22 - OPLA TOP 1200

INCLUDE ÎN PACHET:

- GLISIERE
- BARĂ DE LEGĂTURĂ

ACCESORII:

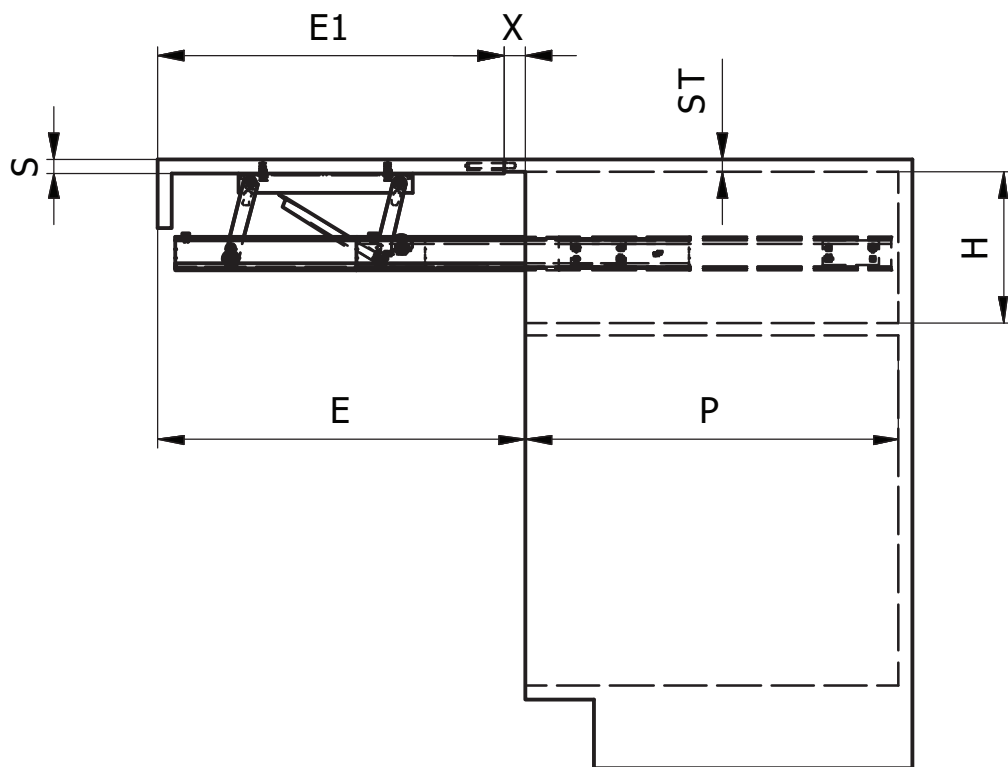
A. Imbus n° 5
 B. Imbus n° 3
 C. Arc (x2)
 D. Amortizoare (x2)
 E. Bucșă M6 (x12)
 F. Șaibă Ø12x1.35 (x4)
 G. Șurub M5x12 (x2)
 H. Șurub M6x12 (x12)
 I. Șurub M5x10 (x8)
 J. Distanțieri (x20)



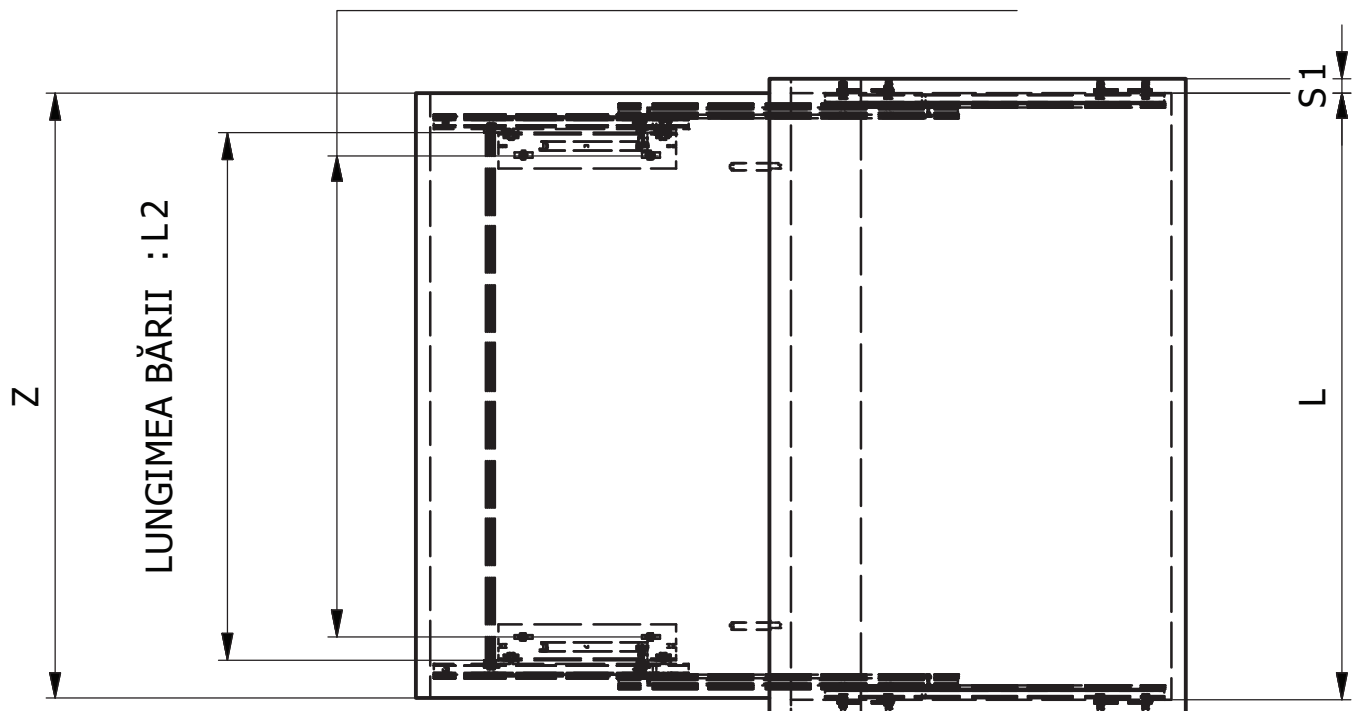
DIMENSIUNI GENERALE:

DIMENSIUNI	SIMBOL	mm
ÎNĂLȚIME	H	MIN: 100
ADÂNCIME	P	MIN: 540
LĂȚIME	L	MIN: 410 MAX: 1170
GROSIMEA MARGINII	S1	15-20
GROSIMEA SUPRAFEȚEI	S	20-60
GROSIMEA BLATULUI	ST	20-60
PROEMINENȚA BLATULUI	X	-
LĂȚIMEA SUPRAFEȚEI	Z	L - 5
LUNGIMEA SUPRAFEȚEI	E1	E-X
DISTANTA SUPRAFEȚEI EXTRACTATĂ	E	MAX: 530

MODEL	MODUL	L1 (mm)	L2 +/- 0.20 (mm)
411/78.1750.22	450	231.5	295.5
411/78.1760.22	600	381.5	445.5
411/78.1770.22	900	681.5	745.5
411/78.1780.22	1200	981.5	1045.5
411/78.PERSONALIZARE	PERSONALIZARE	L-178.5	L-114.5



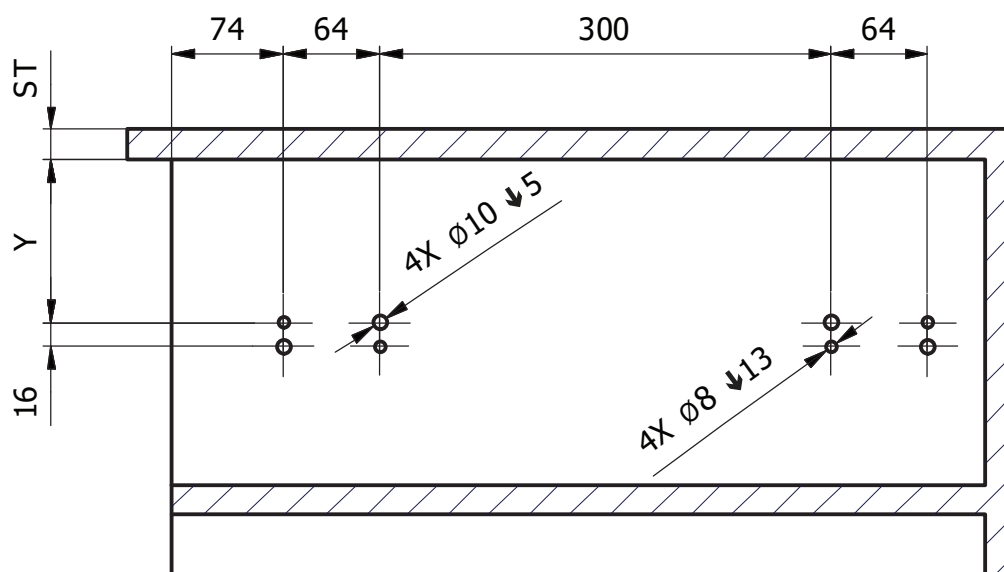
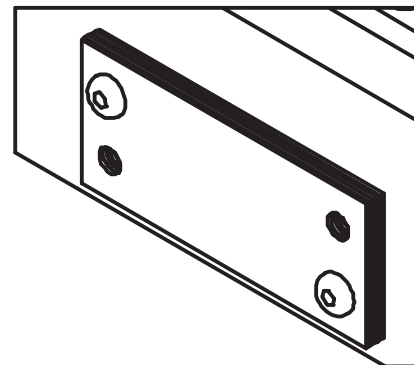
DISTANȚA ÎNTRE GĂURILE DE FIXARE : L1



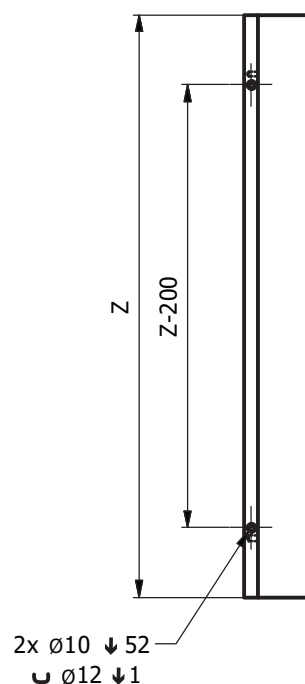
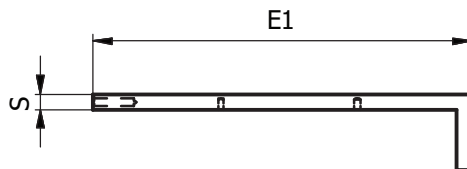
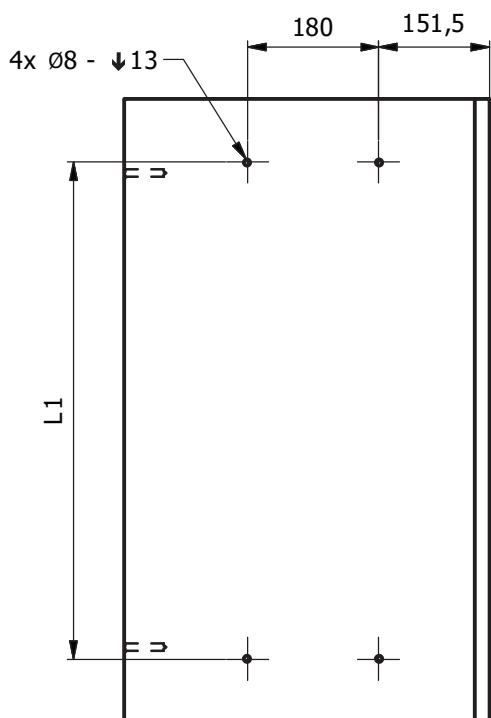
POZIȚIA GĂURILOR:

Pentru dulapuri cu grosimea <20 mm utilizați distanțieri

- 20 mm - 0 distanțieri
- 19 mm - 1 distanțier
- 18 mm - 2 distanțieri
- 17 mm - 3 distanțieri
- 16 mm - 4 distanțieri
- 15 mm - 5 distanțieri

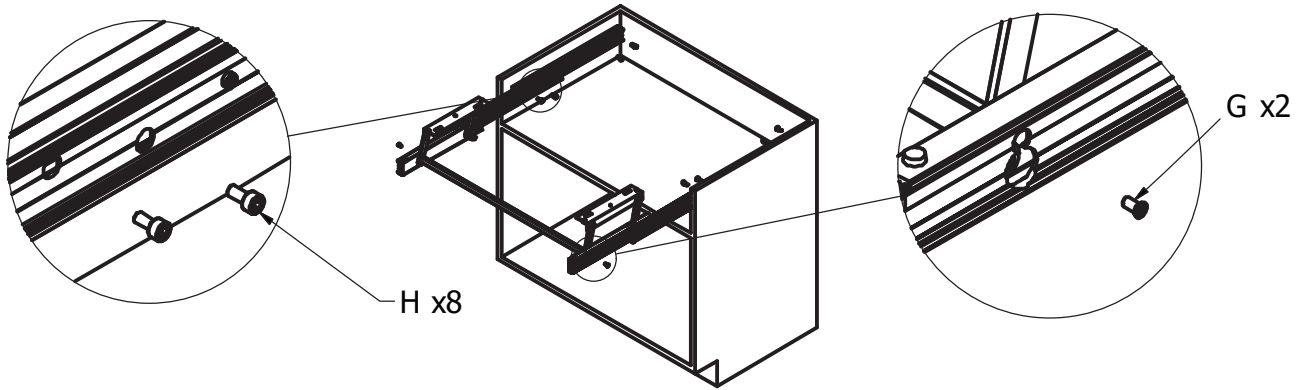


$$Y = 108.5 + (S - ST)$$

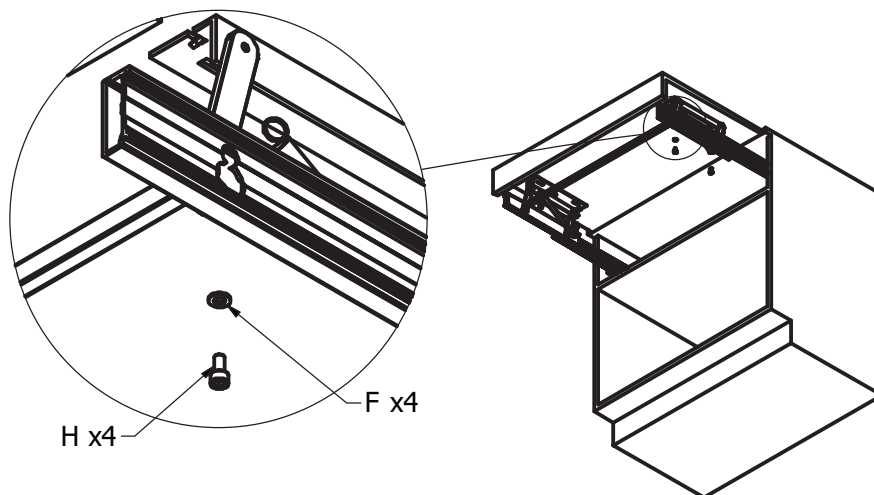


MONTAREA MECANISMULUI:

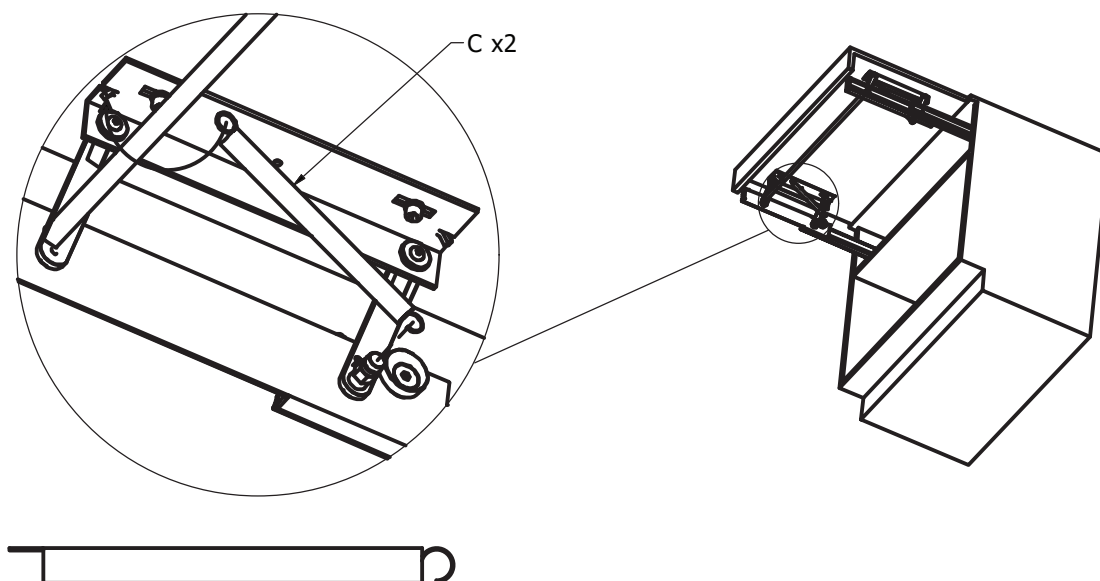
1



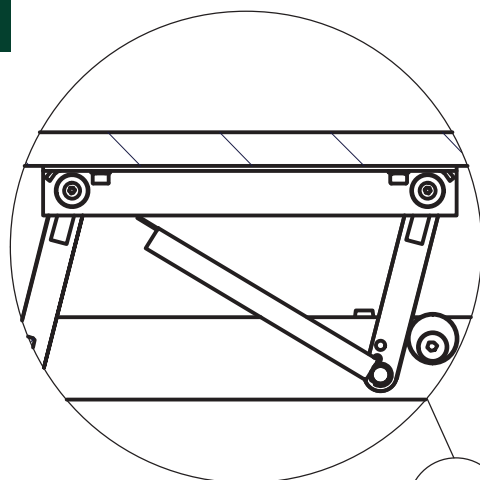
2



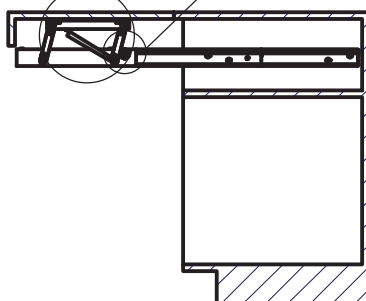
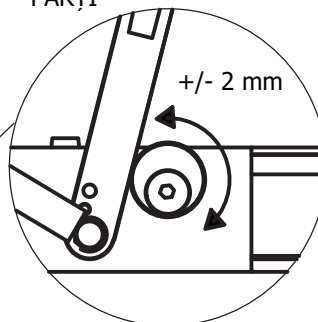
3



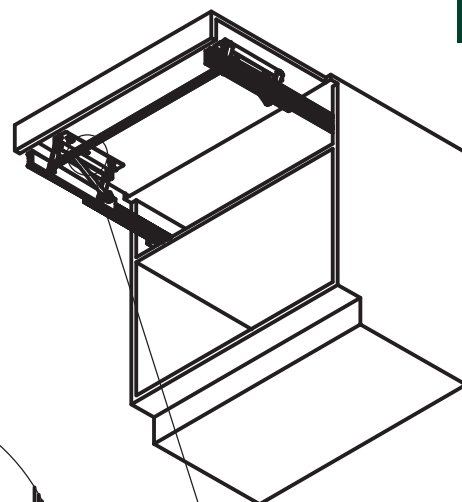
4



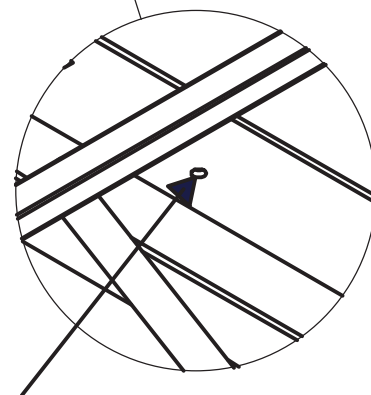
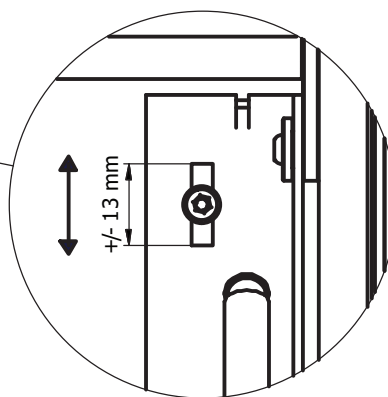
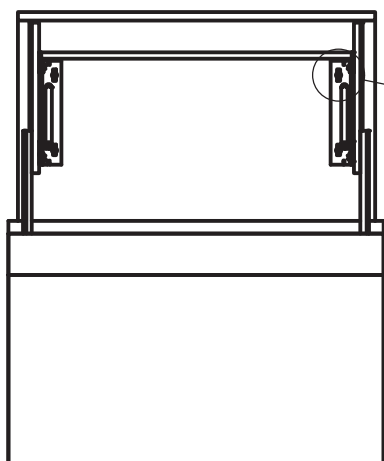
AJUSTAREA ÎNĂLȚIMII
FRONTULUI ÎN AMBELE
PĂRȚI



6



5



GĂSIȚI POZIȚIA ȘI FIXAȚI PLANUL CU
2 ȘURUBURI PENTRU PAL MELAMINAT
(șuruburile nu sunt furnizate)