

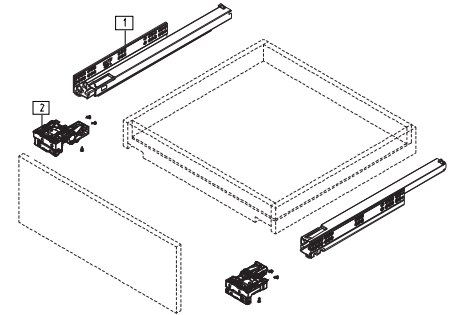
DTC

Glisiera Seria DS80

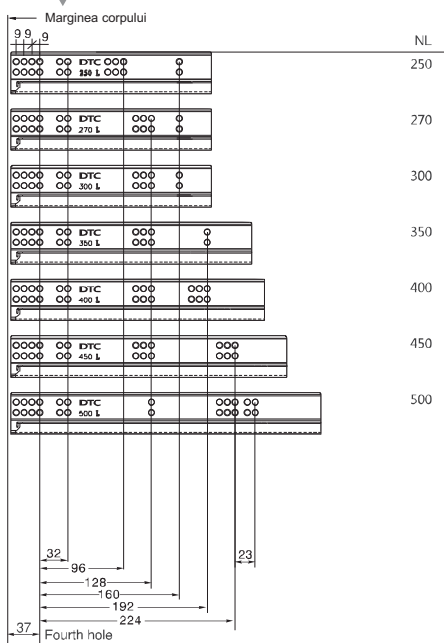
Sistem de glisare cu extragere totală și amortizare pentru sertare cu laterale din lemn, grosime 18 mm

- ▲ Extragere totală
- ▲ Capacitate de încărcare: 35 Kg
- ▲ Material: oțel placat cu zinc (galvanizat)
- ▲ Grosimea maximă a lateralei sertarului: 19 mm
- ▲ Ajustare 3D pe înălțime: 0 - 3 mm; lateral: +/- 1.5 mm; adâncime: 0 - 3 mm
- ▲ Glisare silențioasă

Inchidere cu amortizare

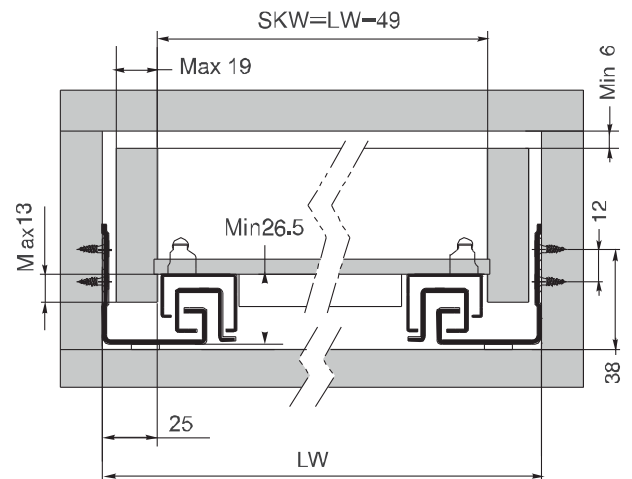


Cote de găurire



Cote de montaj, mm

SKW = Lățime internă sertar LW = Lățime internă corp



DTC

Glisiera Seria DS80

Sistem de glisare cu extragere totală și amortizare pentru sertare cu laterale din lemn

Cote de montaj

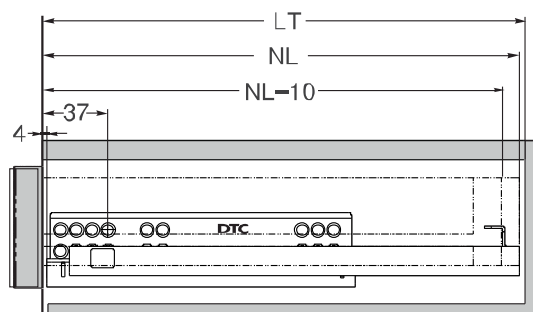
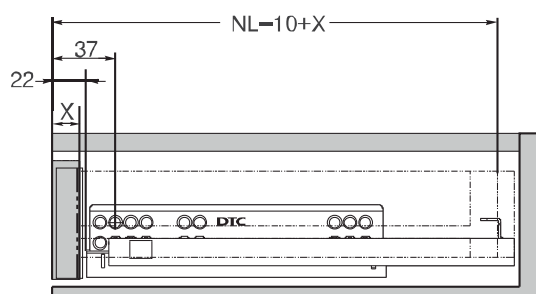
Cote de găurire

NL = Lungime nominală

LT = Adâncime interior sertar

Sertar interior
LT = NL + 21

Sertar standard
LT = NL + 3



Cote sertar și de găurire

Cote montaj opritor

