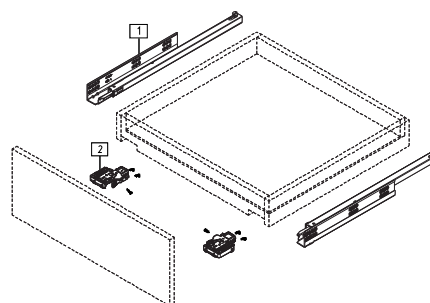


DTC

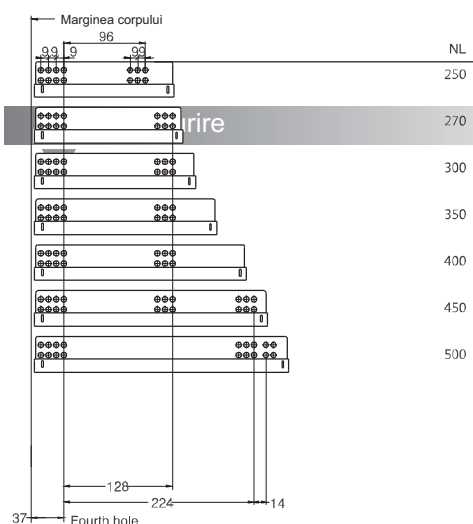
Glisiera Seria G80C

Sistem de glisare cu extragere parțială și amortizare pentru sertare cu laterale din lemn, grosime 18 mm

Extragere cu amortizare

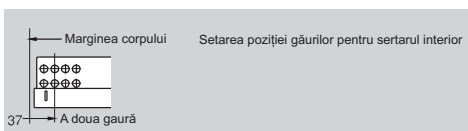
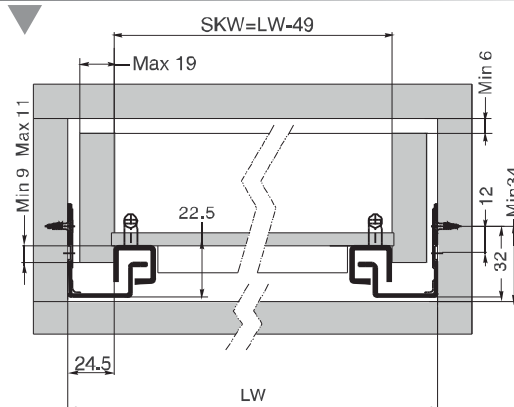


- ▲ Extragere parțială
- ▲ Capacitate de încărcare: 25 Kg
- ▲ Material: oțel placat cu zinc (galvanizat)
- ▲ Grosimea maximă a lateralei sertarului: 19 mm
- ▲ Ajustare pe înălțime: până la 3 mm
- ▲ Montare și demontare fără unelte
- ▲ Glisare silențioasă



SKW = Lățime internă sertar LW = Lățime internă corp

Cote de montaj, mm



DTC

Glisiera Seria **G80C**

Sistem de glisare cu extragere parțială și amortizare pentru sertare cu laterale din lemn, grosime 18 mm

Cote de montaj

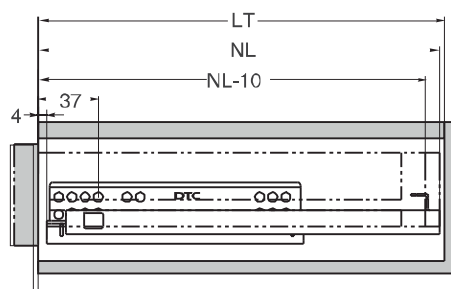
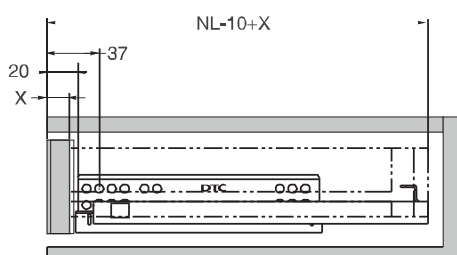
Cote de găurire

NL = Lungime nominală

LT = Adâncime interior sertar

Sertar interior
 $LT = NL + 21$

Sertar standard
 $LT = NL + 3$



Cote sertar și de găurire

Cote montaj opritor, mm

