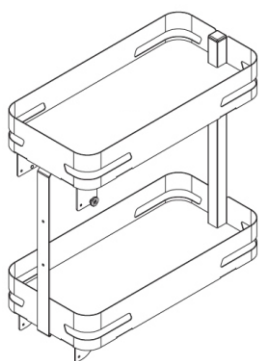


Coș Jolly - Art. 004M

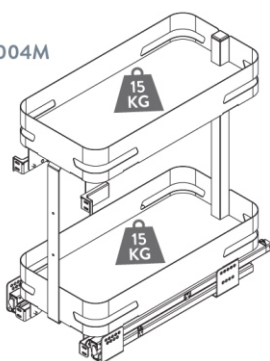


Componente

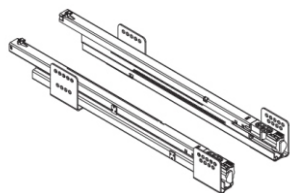
A. Coș



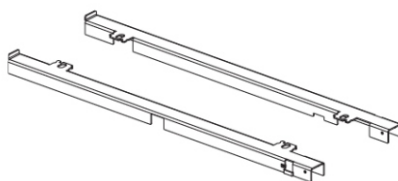
ART 004M



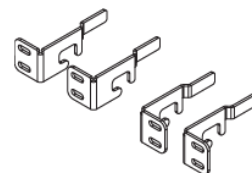
B. Glisiere



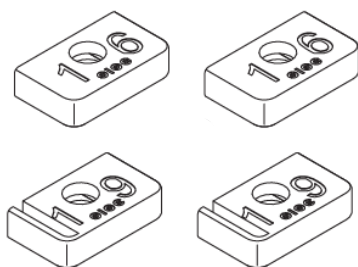
C. Suportii glisiere



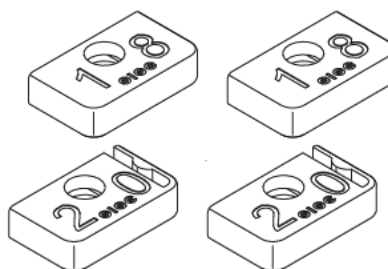
D. Cleme fixare ușă



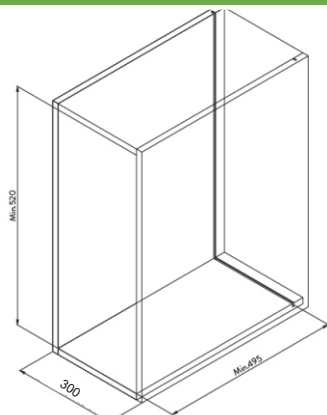
E. Distanțieri bare coș 16-19 mm



F. Distanțieri bare coș 18-20 mm

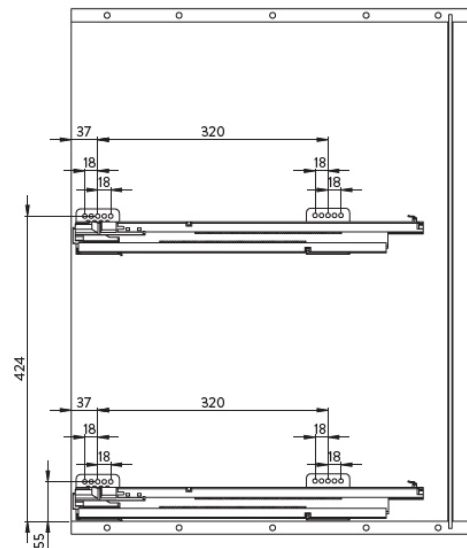
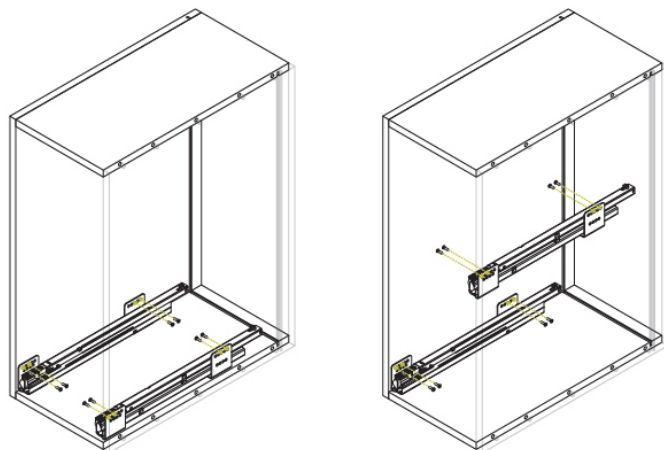


Dimensiuni corp




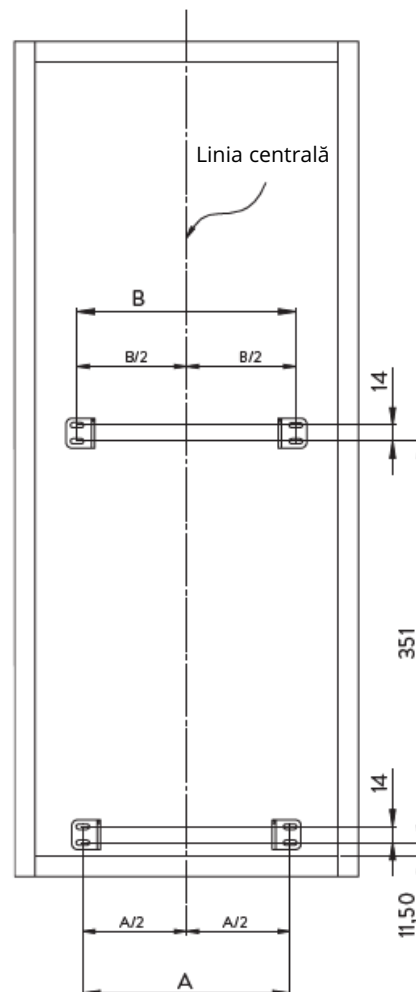
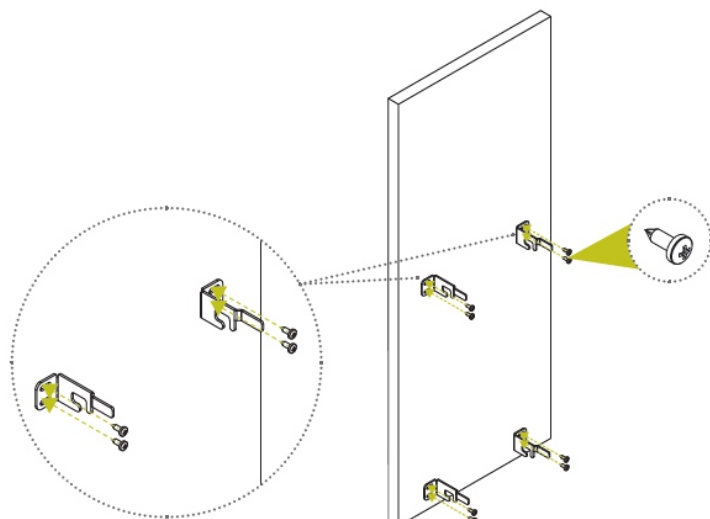
Montaj

Poziționați glisierile B respectând cotele și fixați-le cu șuruburi pe lateralele corpului.
 Notă: Poziția glisierelor poate fi sus sau jos, după cum este nevoie.

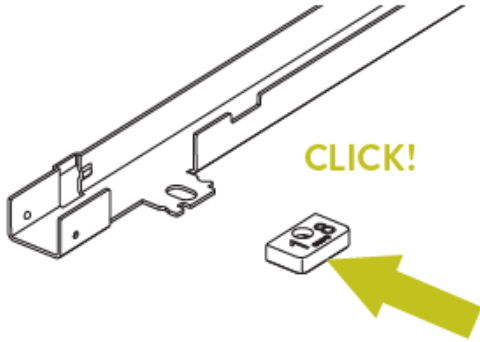


Înșurubați clemele D pe ușă, respectând cotele.

	A	B
300	180	190
400	280	290
450	330	340
600	480	490

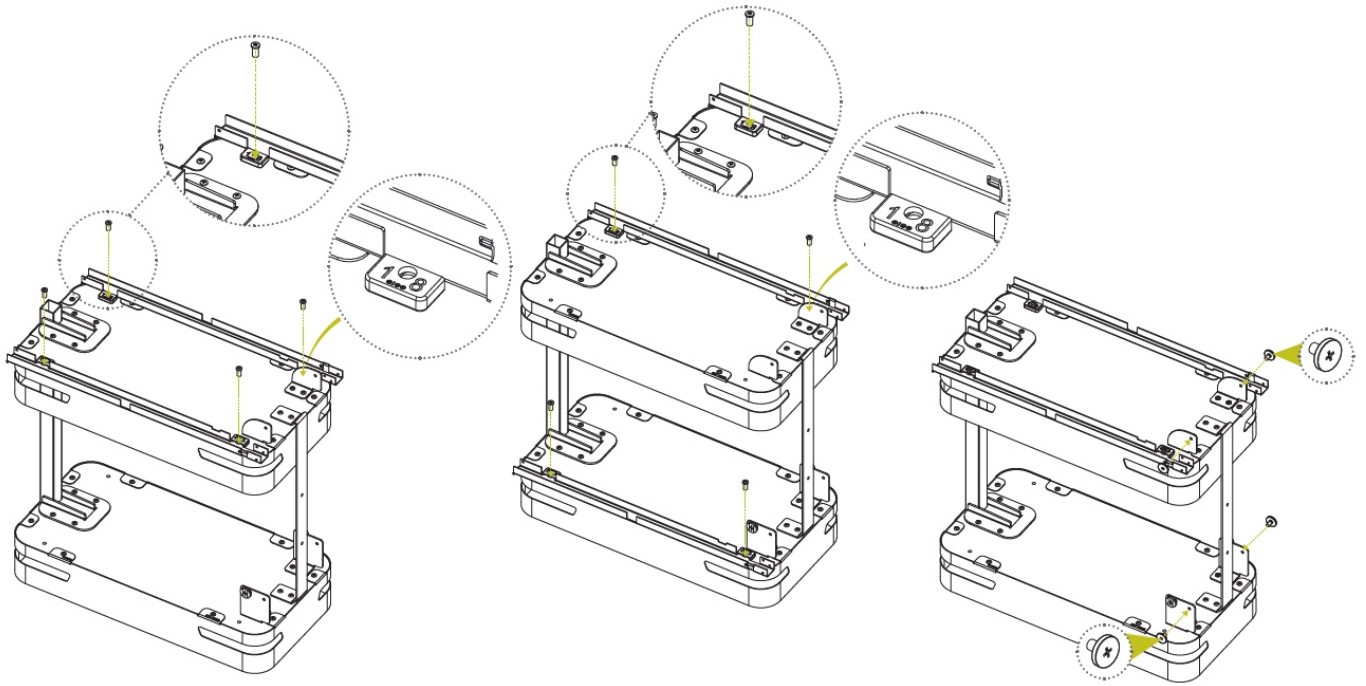


Alegeți distanțierii potriviți pentru lățimea corpului.

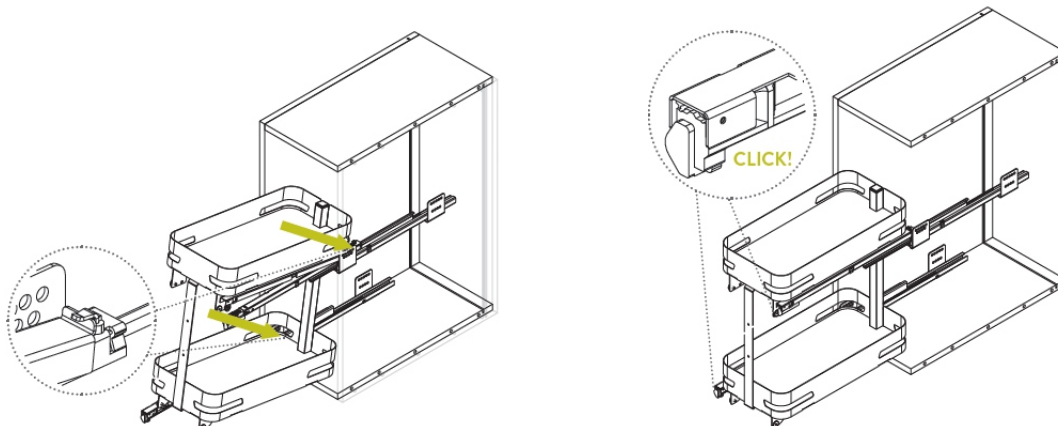


*	Lățimea corpului	Distanțieri
1-8	18mm	E
2-0	20mm	
1-6	16mm	F
1-9	19mm	

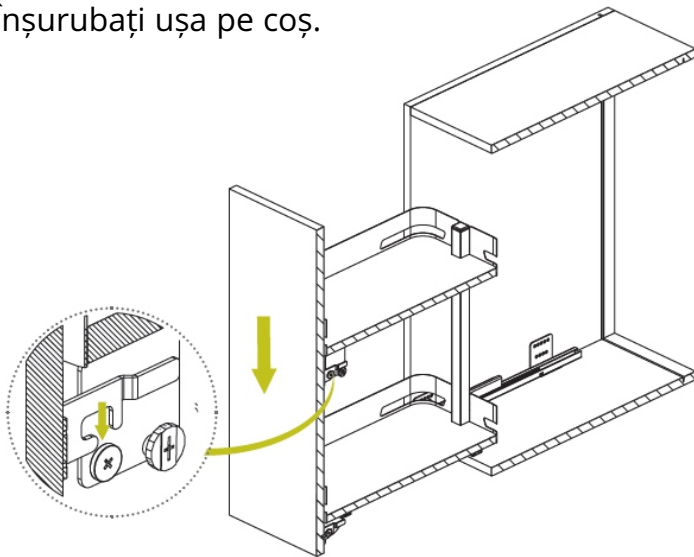
Înșurubați distanțierii pe fundul suporturilor de glisieră.



Fixați coșul pe glisieră.

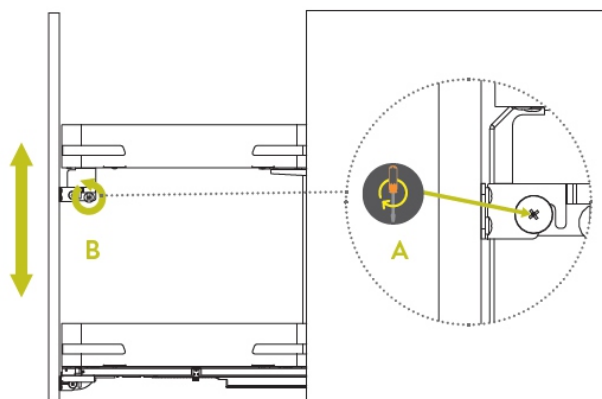


Înșurubați ușa pe coș.

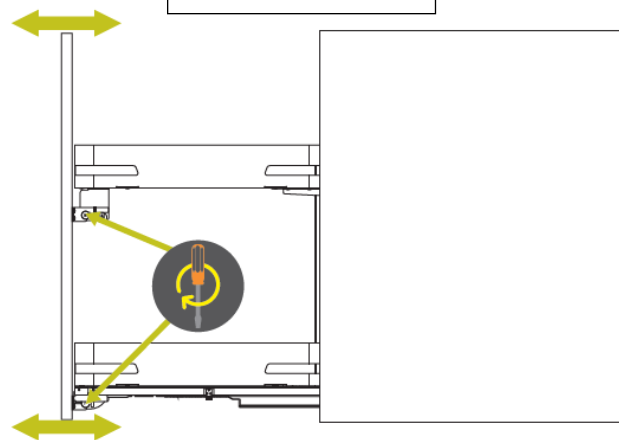


Odată înșurubată ușa, efectuați reglajele.

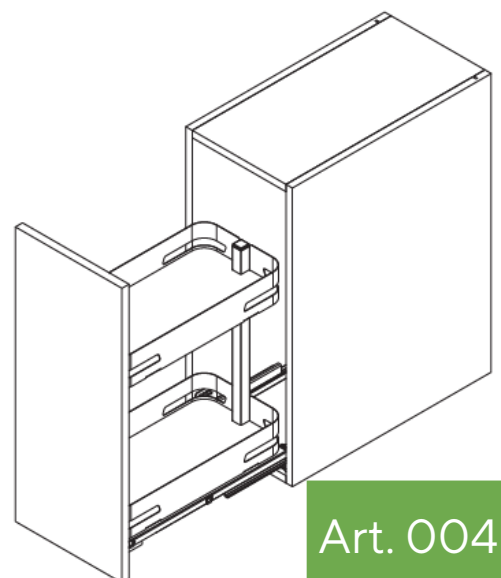
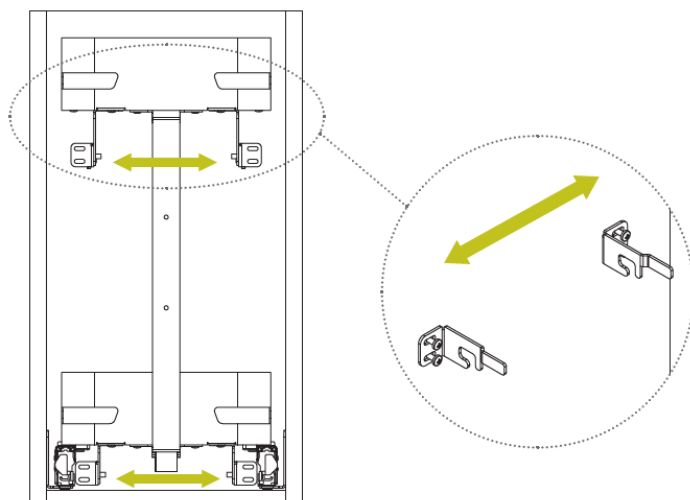
reglaj sus-jos



reglaj față-spate



reglaj stânga-dreapta



Art. 004M

