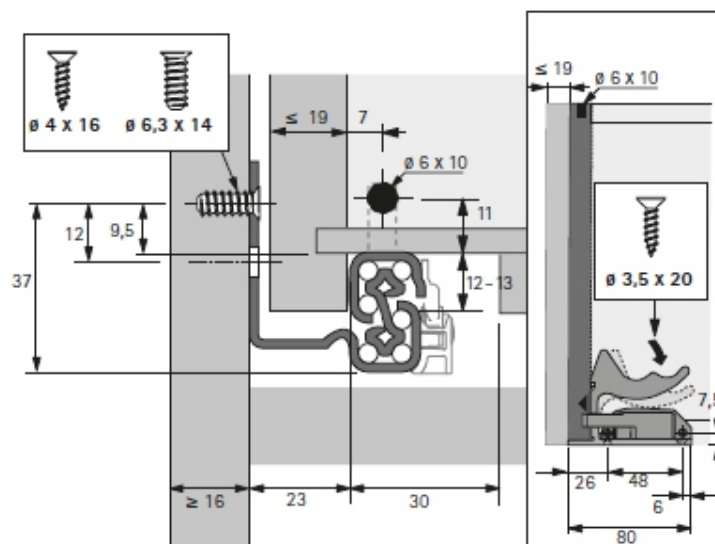


## QUADRO V6 Silent System

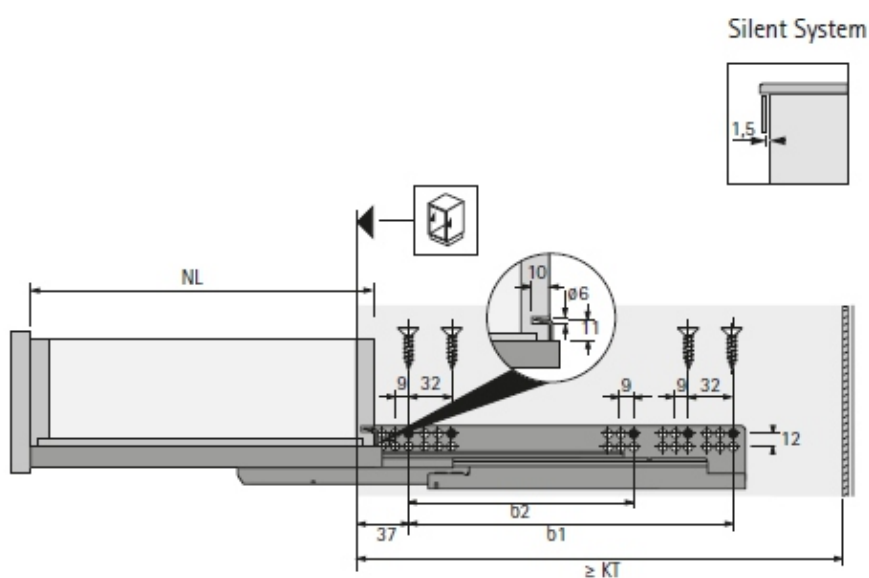
**Hettich**



## DIMENSIUNI DE PROIECTARE



## DIMENSIUNI DE PROIECTARE



NL mm	KT mm	b1 mm	b2 mm
250	263	142	-
300	313	192	-
350	363	192	-
400	413	224	-
450	463	256	-
500	513	288	224

- Utilizarea clemelor / prinderilor pentru polițe reduce lungimea acestora cu 12 mm (lungimea nominală NL - 12 mm)
- Cleme prindere sertar lemn cu fund retras pentru glisiere Quadro V6



