

01 IANUARIE 2022



ACCESORIA GROUP

INSTRUCȚIUNI MONTAJ

# SENSYS - RAME ALUMINIU

Hettich





Coduri 9072524, 9072525, 9072526

Balamale Sensys 8638i, pentru ramă de aluminiu, deschidere 95°

- › cu amortizor Silent System integrat și funcție de autoînchidere
- › ușă aplicată TA 32

Coduri 9072527, 9072528, 9072529

Balamale Sensys 8638, pentru ramă de aluminiu, deschidere 95°

- › fără Silent System, cu funcție de autoînchidere
- › ușă aplicată TA 32

Coduri 9072530, 9072531, 9072532

Balamale Sensys 8668, pentru ramă de aluminiu, deschidere 95°

- › fără Silent System, fără funcție de autoînchidere, pentru uși fărămâner
- › ușă aplicată TA 32

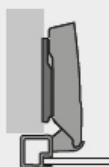


Cod 9091744

Balamale Sensys 8638i obsidian black, pentru ramă de aluminiu, deschidere 95°

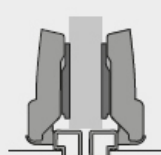
- › cu amortizor Silent System integrat și funcție de autoînchidere
- › ușă aplicată TA 32

aplicată  
(Baza B 12,5 mm)



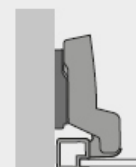
Coduri  
**9072524**  
**9072527**  
**9072530**  
**9091744**

semiaplicată  
(Baza B 3 mm)



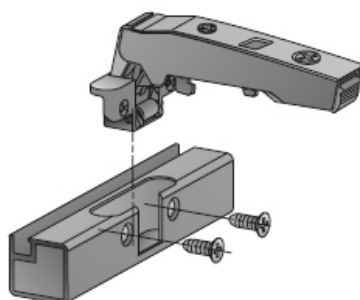
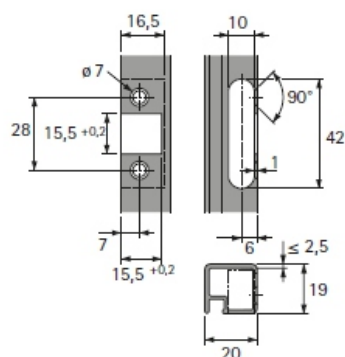
Coduri  
**9072525**  
**9072528**  
**9072531**

încadrată  
(Baza B -4 mm)

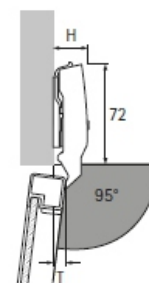


Coduri  
**9072526**  
**9072529**  
**9072532**

## Montaj



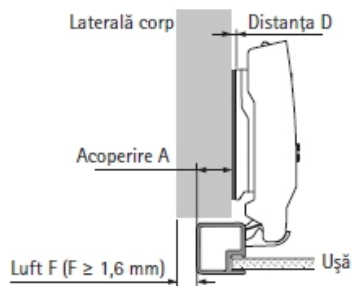
## Pătrundere / montaj pe adâncime



Pătrunderea balamalei / pătrunderea ușii T pentru distanța D = 0

Montare ușă	H mm	T mm
aplicată	25,0	8,0
semiaplicată	31,0	17,5
încadrată	38,0	24,5

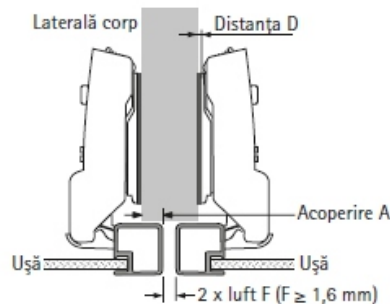
## aplicată



$$\begin{aligned} \text{Distanța } D &= 4,5 \text{ mm} + B - A \\ &= 4,5 \text{ mm} + 12,5 \text{ mm} - \text{suprapunere } A \end{aligned}$$

Acoperire mm	Distanța D mm
12	5,0
13	4,0
14	3,0
15	2,0
16	1,0
17	0,0

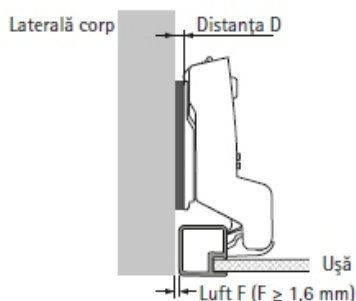
## semiaplicată



$$\begin{aligned} \text{Distanța } D &= 4,5 \text{ mm} + B - A \\ &= 4,5 \text{ mm} + 3 \text{ mm} - \text{suprapunerea } A \end{aligned}$$

Acoperire mm	Distanța D mm
0	7,5
1	6,5
2	5,5
2,5	5,0
3	4,5
4	3,5
4,5	3,0
5	2,5
6	1,5
7	0,5
7,5	0,0

## încadrată



$$\begin{aligned} \text{Distanța } D &= 4,5 \text{ mm} + B + F \\ &= 4,5 \text{ mm} - 4 \text{ mm} + \text{luft} \end{aligned}$$

Luft mm	Distanța D mm
1,6	2,1
2	2,5
3	3,5
4	4,5
5	5,5

