

01 IANUARIE 2022

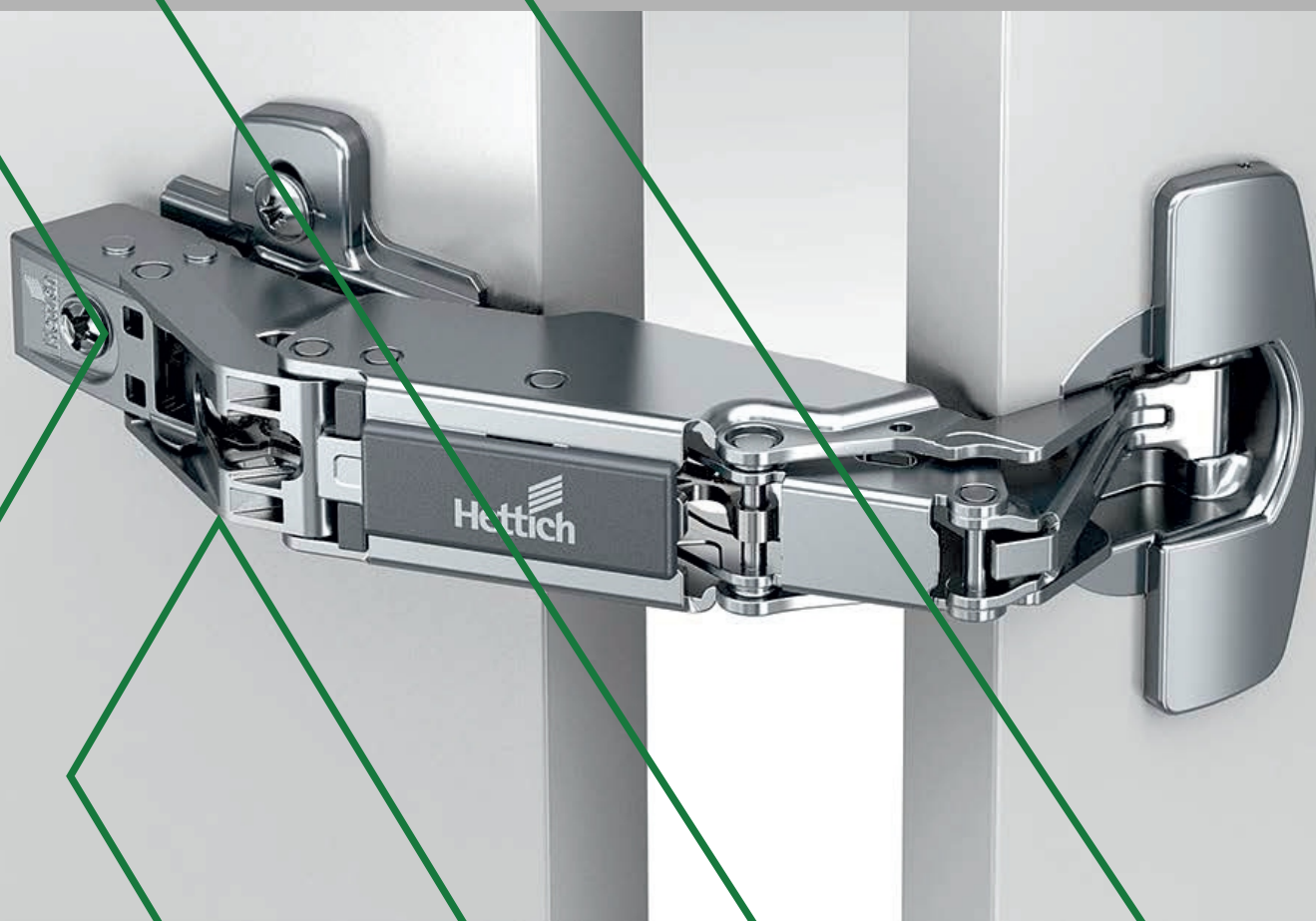


ACCESORIA GROUP

INSTRUCȚIUNI MONTAJ

# SENSYS - UNGHI MARE

  
Hettich



# BALAMALE SENSYS - UNGHI MARE

Balama Sensys 8657i deschidere 165°, cu Silent System, TH 52x5.5 mm, prindere cu șurub



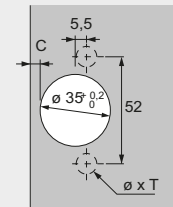
ACCESORIA GROUP

aplicată  
(Baza B 12,5 mm)



Cod  
**9099540**

Tipar de găurire



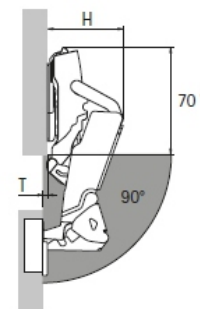
## Luft minim ușă

Grosimea ușii mm	Distanța cupei C mm					
	3,0	4,0	4,5	5,0	6,0	7,0
15	0,0	0,0	0,0	0,0	0,0	0,0
16	0,0	0,0	0,0	0,0	0,0	0,0
17	0,0	0,0	0,0	0,0	0,0	0,0
18	0,0	0,0	0,0	0,0	0,0	0,0
19	0,0	0,0	0,0	0,0	0,0	0,0
20	0,0	0,0	0,0	0,0	0,0	0,0
21	0,0	0,0	0,0	0,0	0,0	0,0
22	0,0	0,0	0,0	0,0	0,0	0,0
23	0,0	0,0	0,0	0,0	0,0	0,0
24	0,0	0,0	0,0	0,0	0,0	0,0
25	0,0	0,0	0,0	0,0	0,0	0,0
26	0,1	0,1	0,1	0,1	0,1	0,1
27	0,1	0,1	0,1	0,1	0,1	0,1
28	0,2	0,2	0,2	0,2	0,2	0,3
29*	0,4	0,4	0,4	0,4	0,5	0,6
30**	0,7	0,7	0,8	0,8	1,0	1,1
31**	1,1	1,2	1,3	1,4	1,6	
32**	1,7	1,9	2,0	2,2		

\* când se folosește limitatorul de unghi la 120°

\*\* când se folosește limitatorul de unghi la 105°

## Pătrundere / montaj pe adâncime

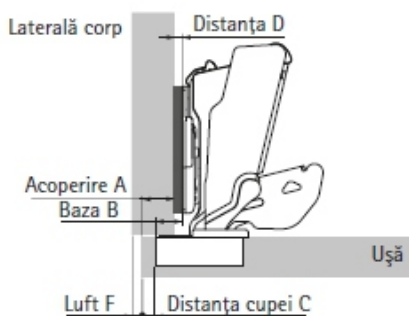


Fără pătrundere la ușă T până la distanță D = 3, interior neobstrucționat pentru sertare.

\*Balama închisă: 80 mm

Montare ușă	H mm (max. at 30°)	T mm (90°, D0)
aplicată	66	-3

## aplicată



Distanța D = C + B - A  
= distanța cupei C + 12,5 mm - acoperire A

Acoperire mm	Distanța cupei C mm					
	3,0	4,0	4,5	5,0	6,0	7,0
	Distanța D mm					
10	5,5	6,5	7,0	7,5	8,5	9,5
11	4,5	5,5	6,0	6,5	7,5	8,5
12	3,5	4,5	5,0	5,5	6,5	7,5
13	2,5	3,5	4,0	4,5	5,5	6,5
14	1,5	2,5	3,0	3,5	4,5	5,5
15	0,5	1,5	2,0	2,5	3,5	4,5
16		0,5	1,0	1,5	2,5	3,5
17			0,0	0,5	1,5	2,5
18					0,5	1,5
19						0,5

