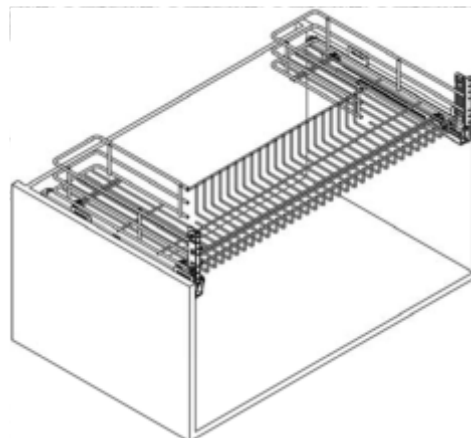
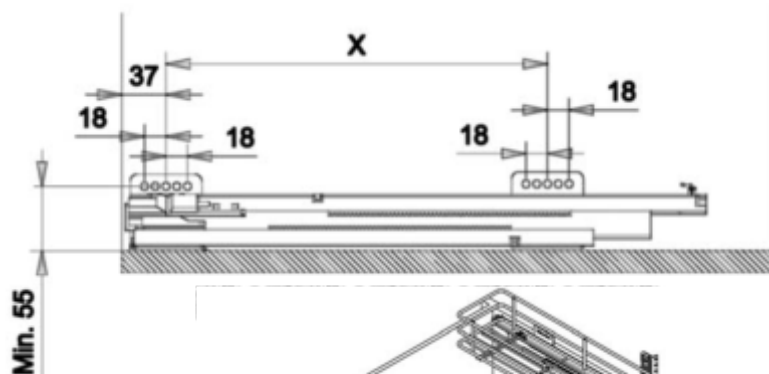




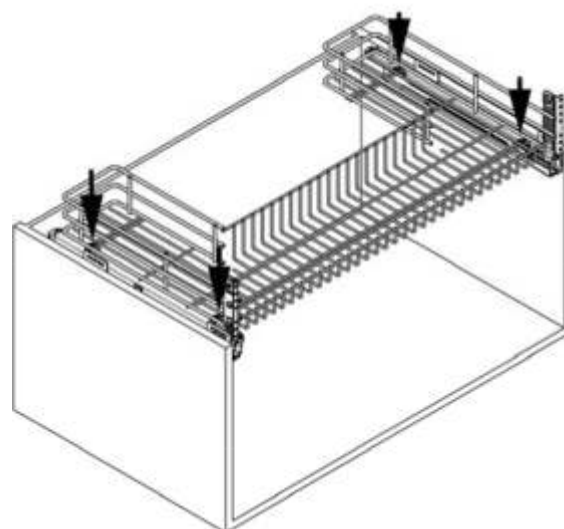
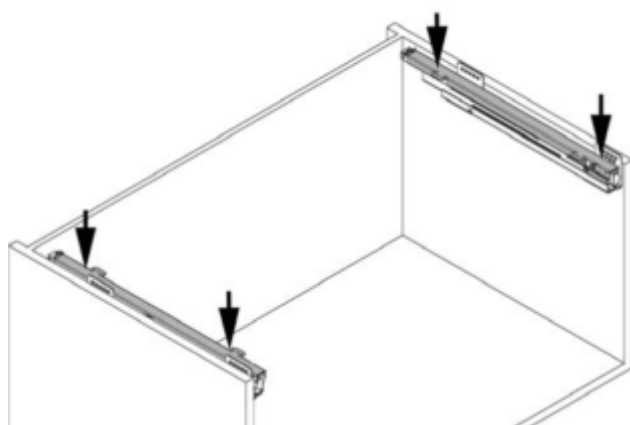
### ART. 700G- Sertare coș pentru corpul de sub chiuvetă

Poziționați glisierile respectând cotele și fixați-le cu șuruburi pe lateralele corpului.

Dimensiune glisieră	X
450	288 mm



Fixați capacul pe glisieră asigurându-vă că aderă bine.  
Așezați coșul în centrul capacului și strângeți-l cu șuruburi.



Dimensiuni exprimate în milimetri. Marja de eroare +/- 1mm.

Ultima actualizare: 10.01.2014, conform instrucțiuni montaj Sige Rev 00 Aprilie 2011

# Instrucțiuni de montaj

Sertare pentru corpul de sub chiuvetă ART. 700G

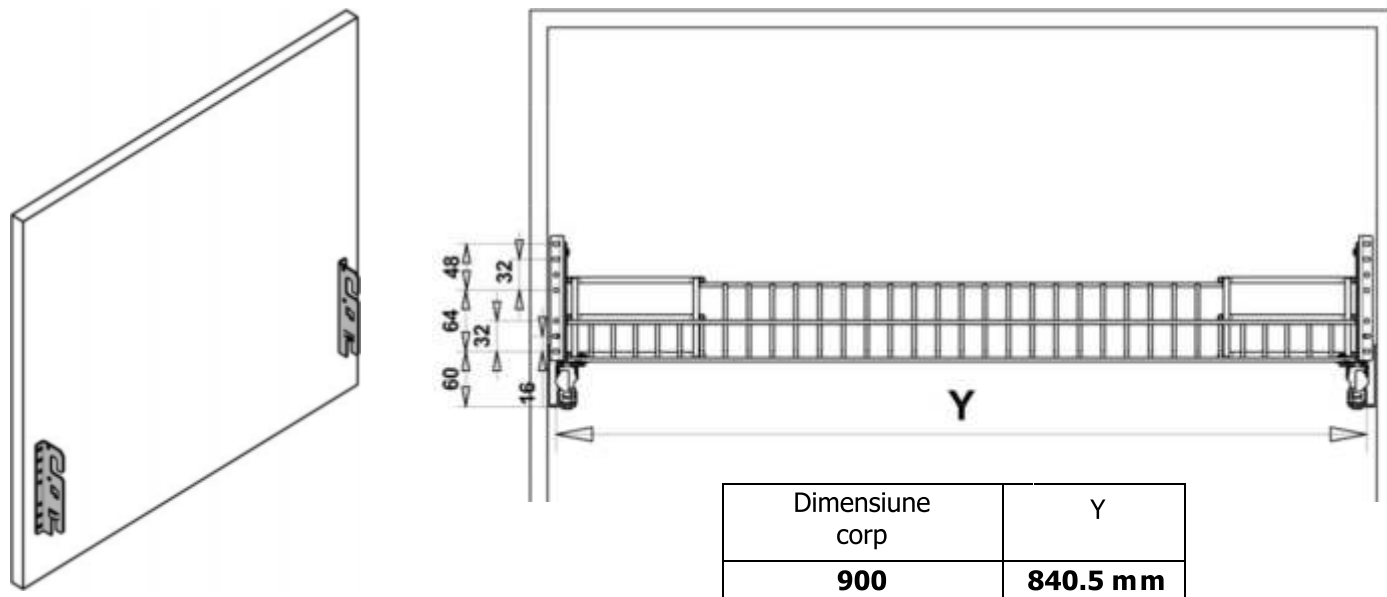


ACCESORIA GROUP

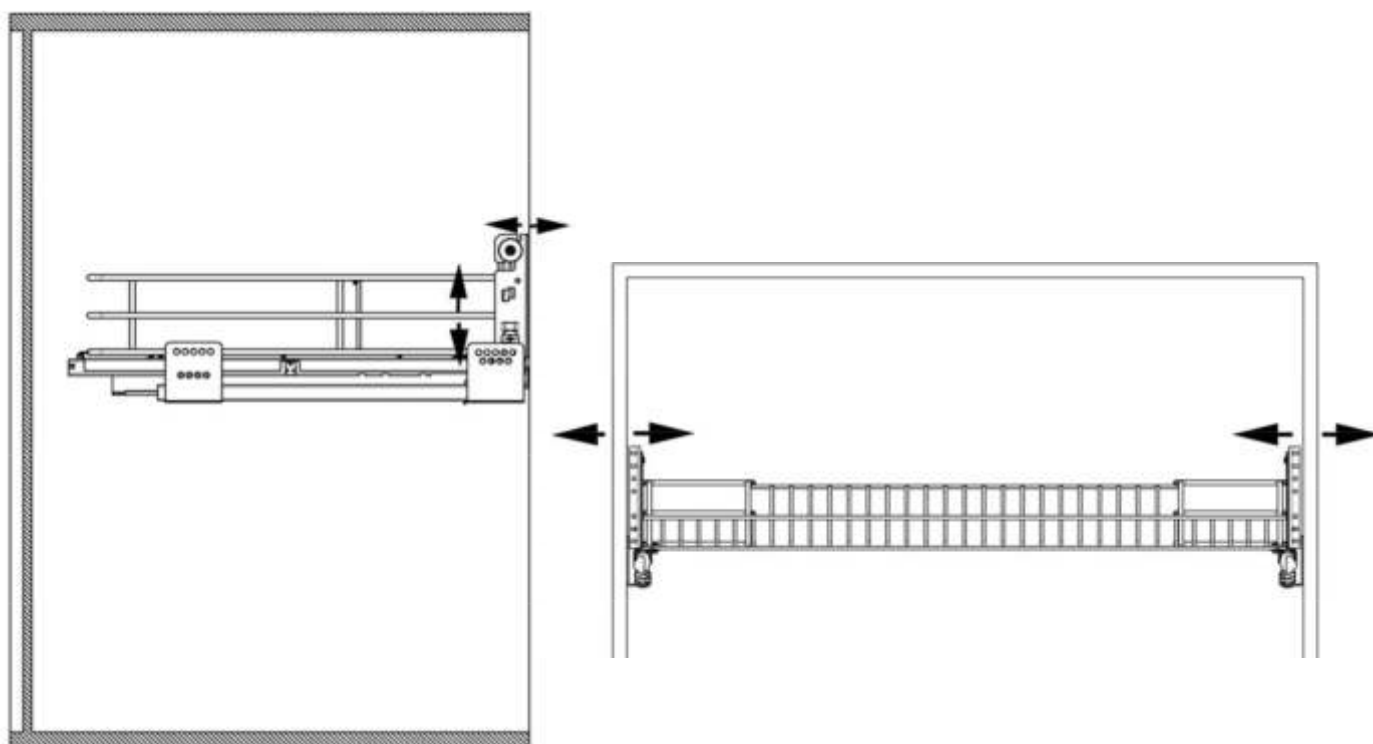
House of innovation



Înșurubați plăcuțele pe ușă respectând cotele indicate.



Odată asamblată ușa, efectuați reglajele.



Dimensiuni exprimate în milimetri. Marja de eroare +/- 1mm.

Ultima actualizare: 10.01.2014, conform instrucțiuni montaj Sige Rev 00 Aprilie 2011

[www.accesoria.ro](http://www.accesoria.ro)