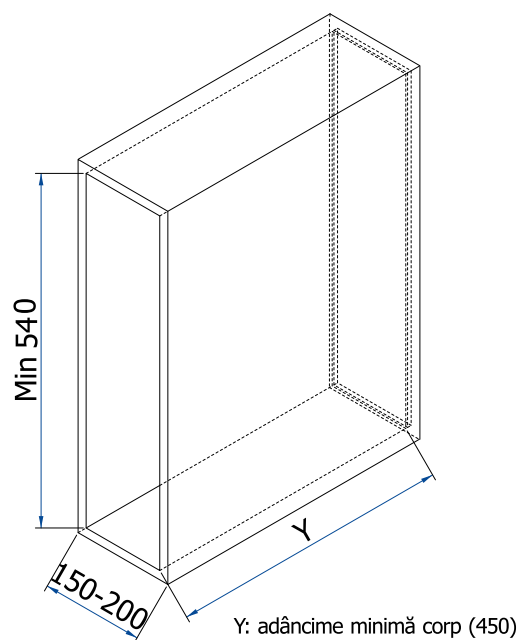
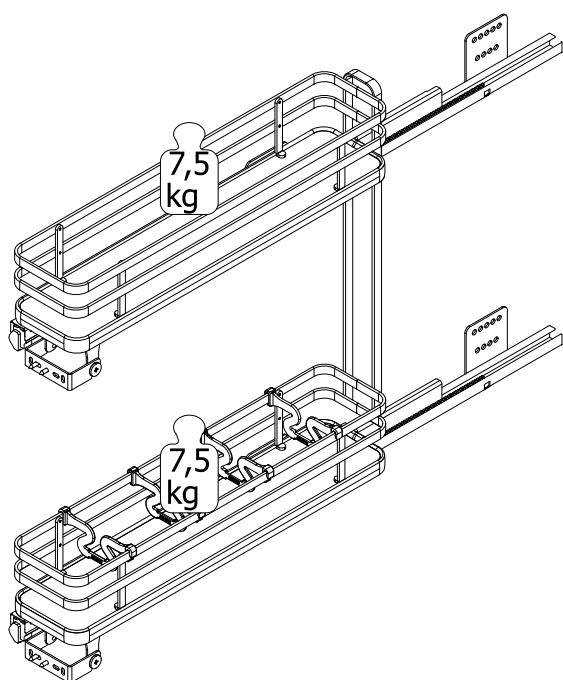




ART. 002+

Sistem extractibil cu coșuri confecționate din oțel cromat și închidere amortizată



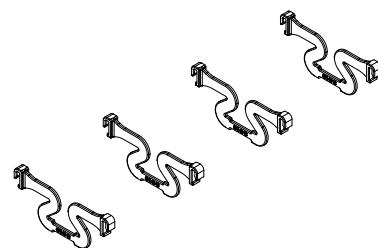
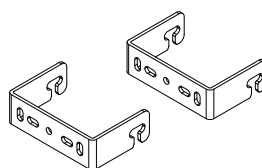
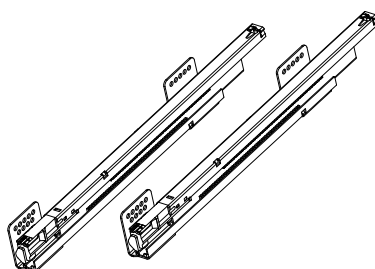
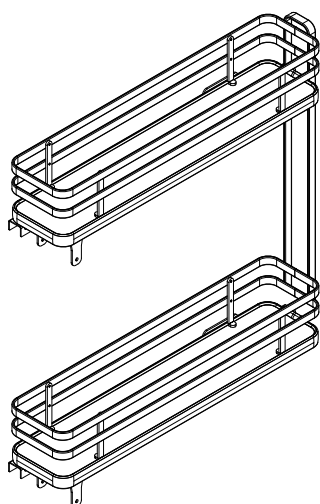
COMPONENTE

A. Coș

B. Set glisiere stânga

C. Cleme fixare ușă

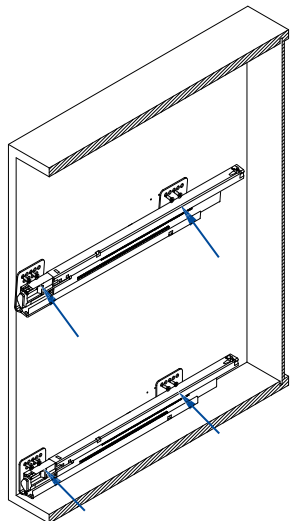
D. Divizoare pentru sticle



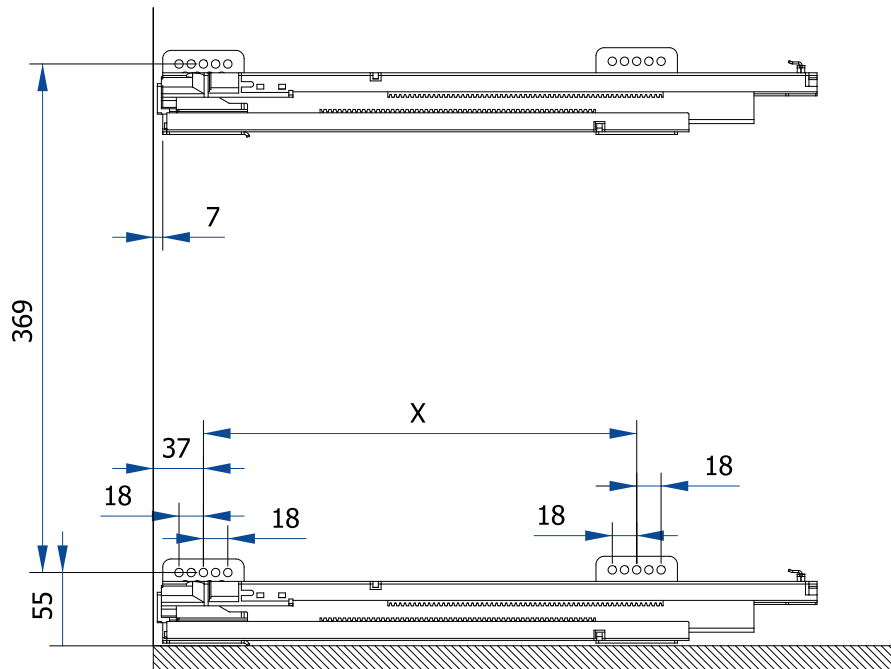


MONTAJ

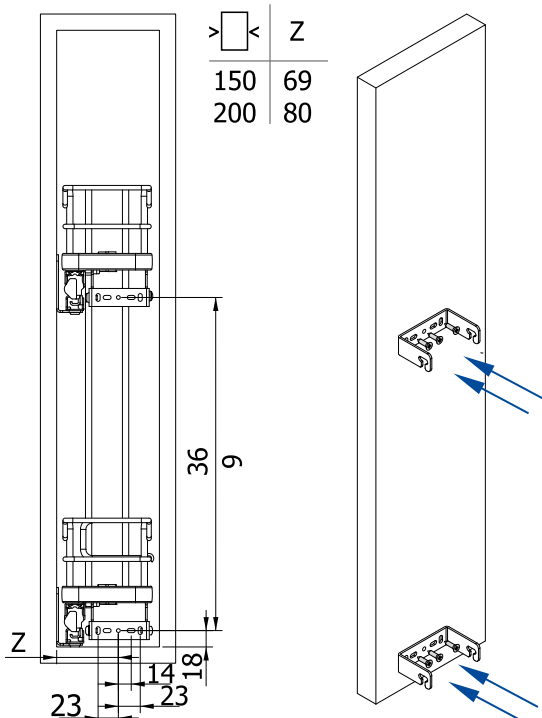
Poziționați glisierile respectând cotele și fixați-le cu șuruburi pe laterala corpului.



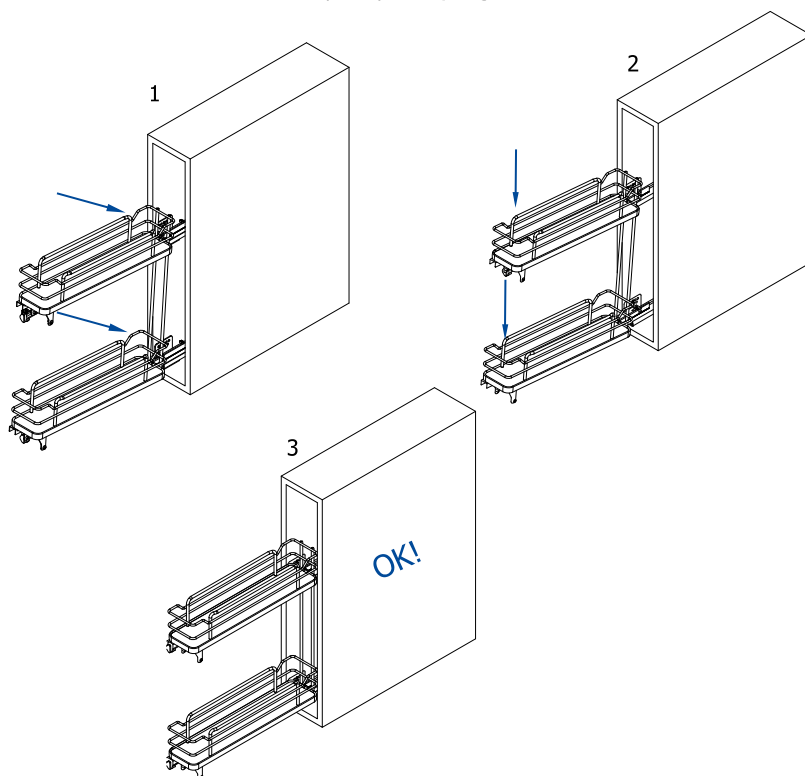
Dimensiune glisieră	X
450	288 mm



Înșurubați clemele C pe ușă respectând cotele indicate.



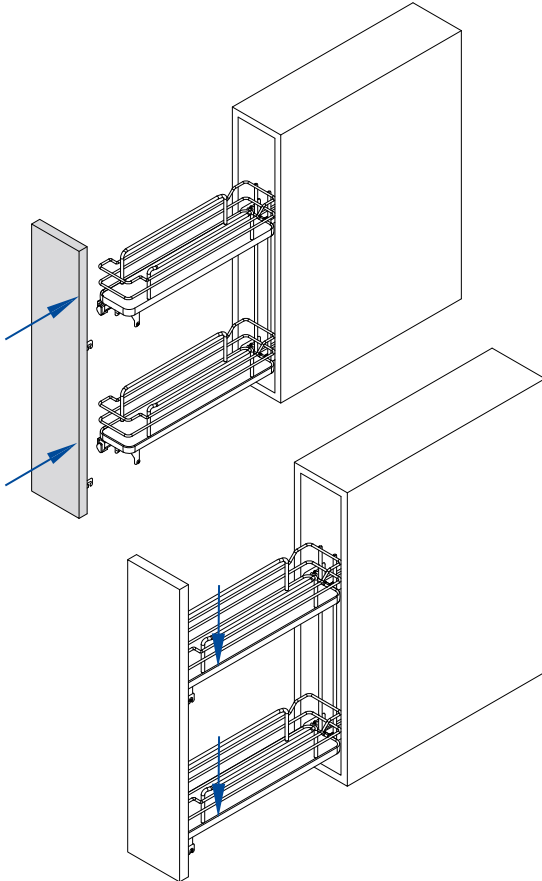
Fixați coșul A pe glisierile B.



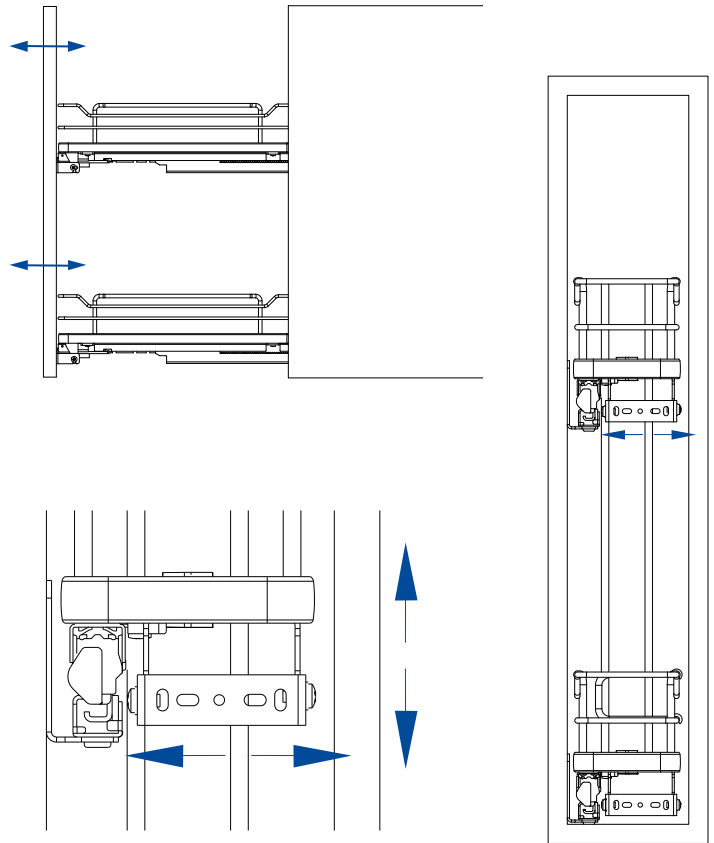


MONTAJ

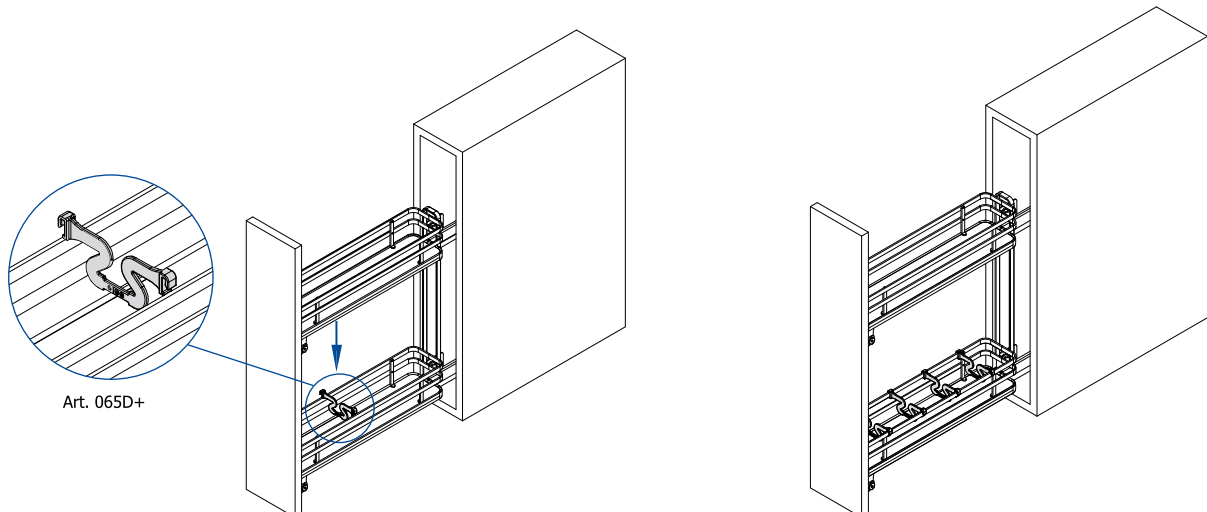
Înșurubați ușa pe coș.



Odată asamblată ușa, efectuați reglajele.



Montați divizoarele D pentru sticle.



Art. 065D+