

01 MARTIE 2023



ACCESORIA GROUP

ISTRUCȚIUNI MONTAJ ART. 002PRO



ART. 002PRO

Coș Jolly cu extragere totală și amortizare

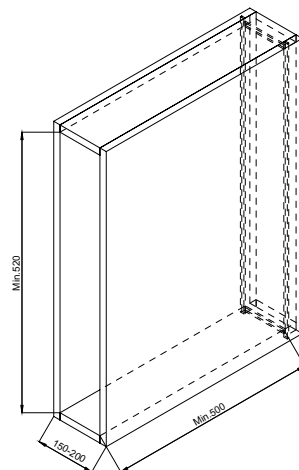
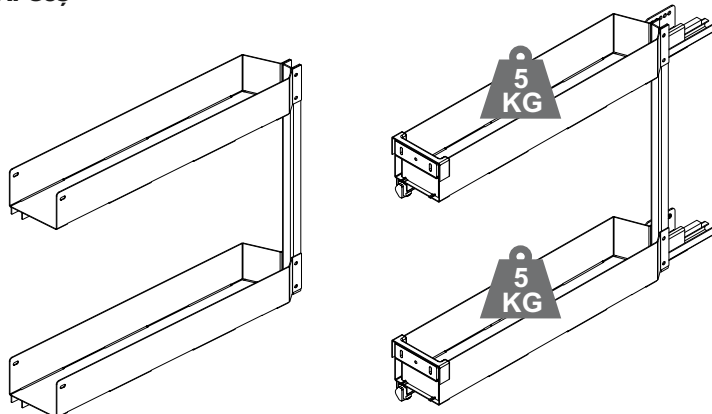


ACCESORIA GROUP

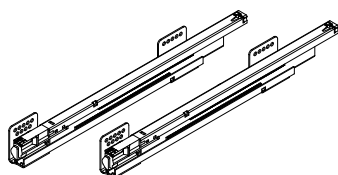
Componente

Dimensiuni corp

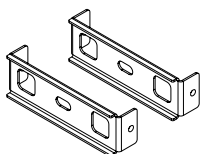
A. Coș



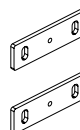
B. Glisieră



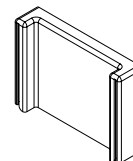
C. Cleme prindere ușă



D. Plăcuțe

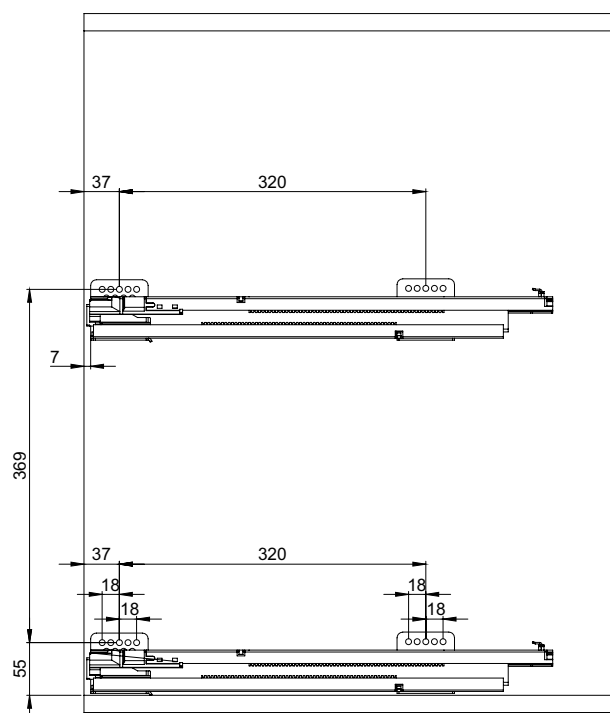
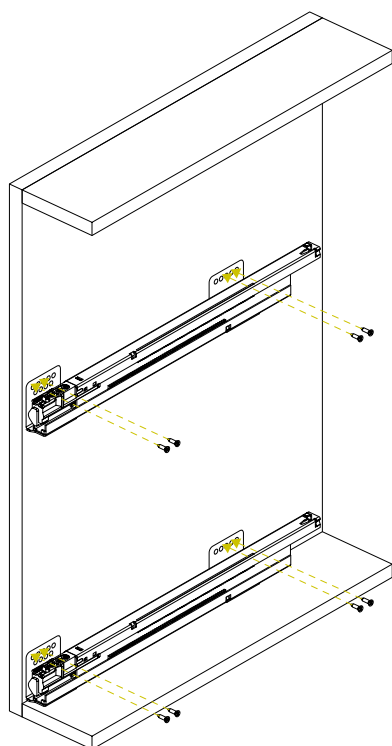


E. Capac de acoperire



Montaj

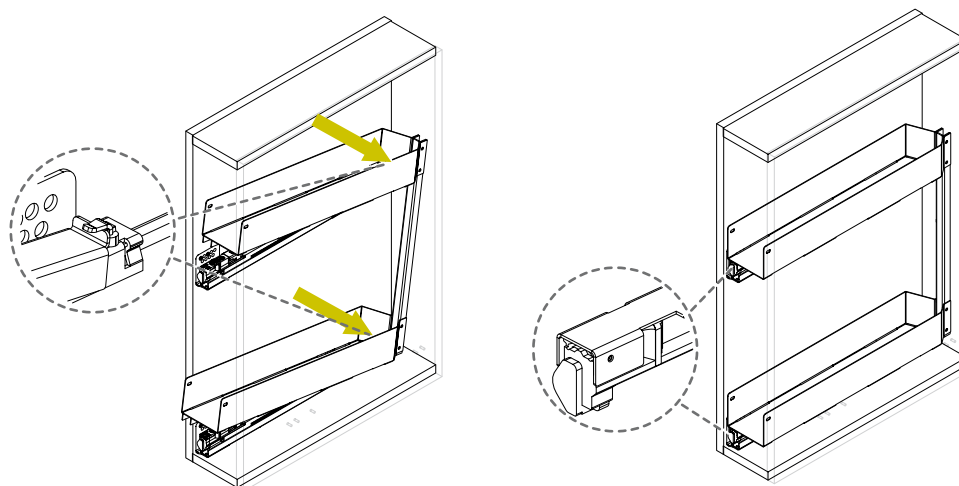
Poziționați glisierele B respectând cotele și fixați-le cu șuruburi pe lateralele corpului.



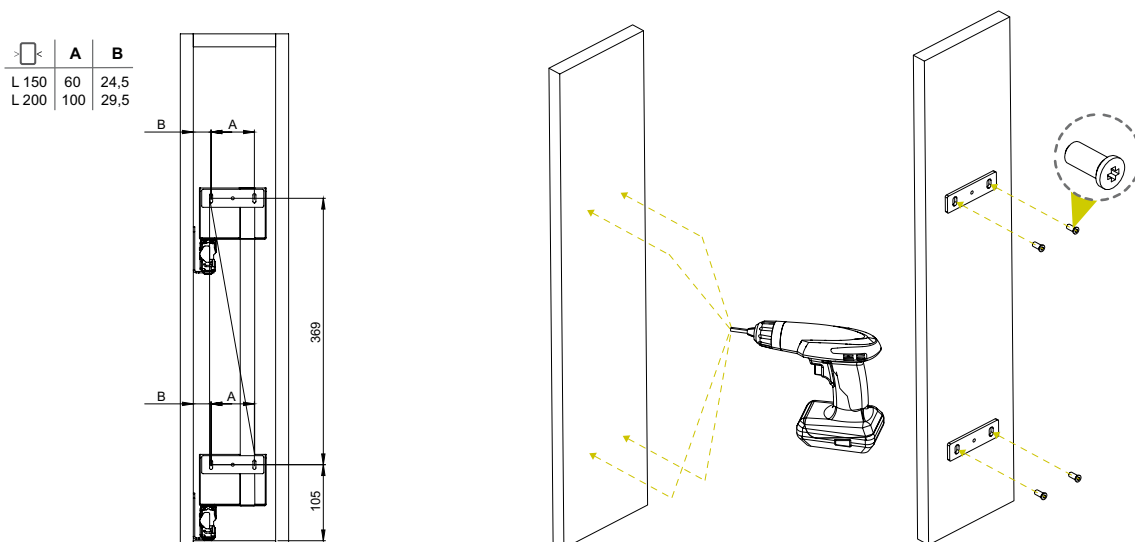
ART. 002PRO

Coș Jolly cu extragere totală și amortizare

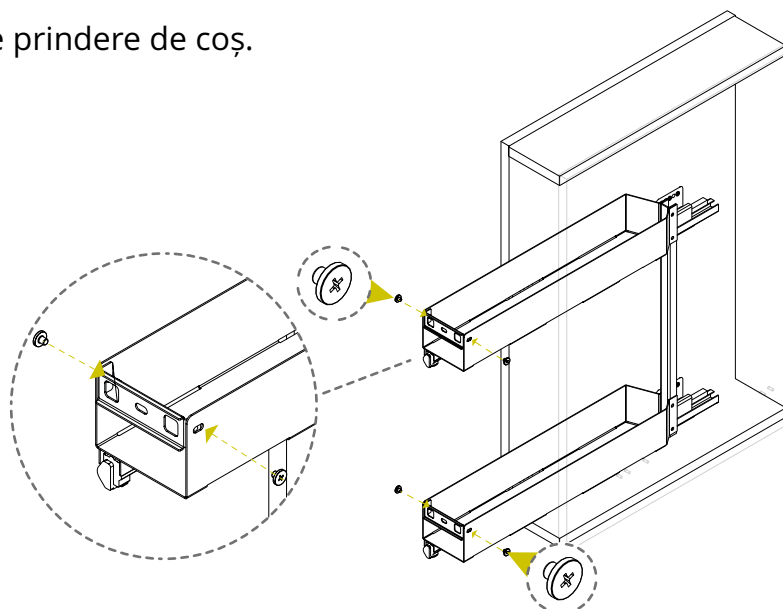
Fixați coșul pe glisieră.



Găuriți ușa (Ø5x10mm) respectând instrucțiunile de mai jos și montați plăcuțele D cu 4 euroșuruburi 6.3x14.



Fixați clemele de prindere de coș.



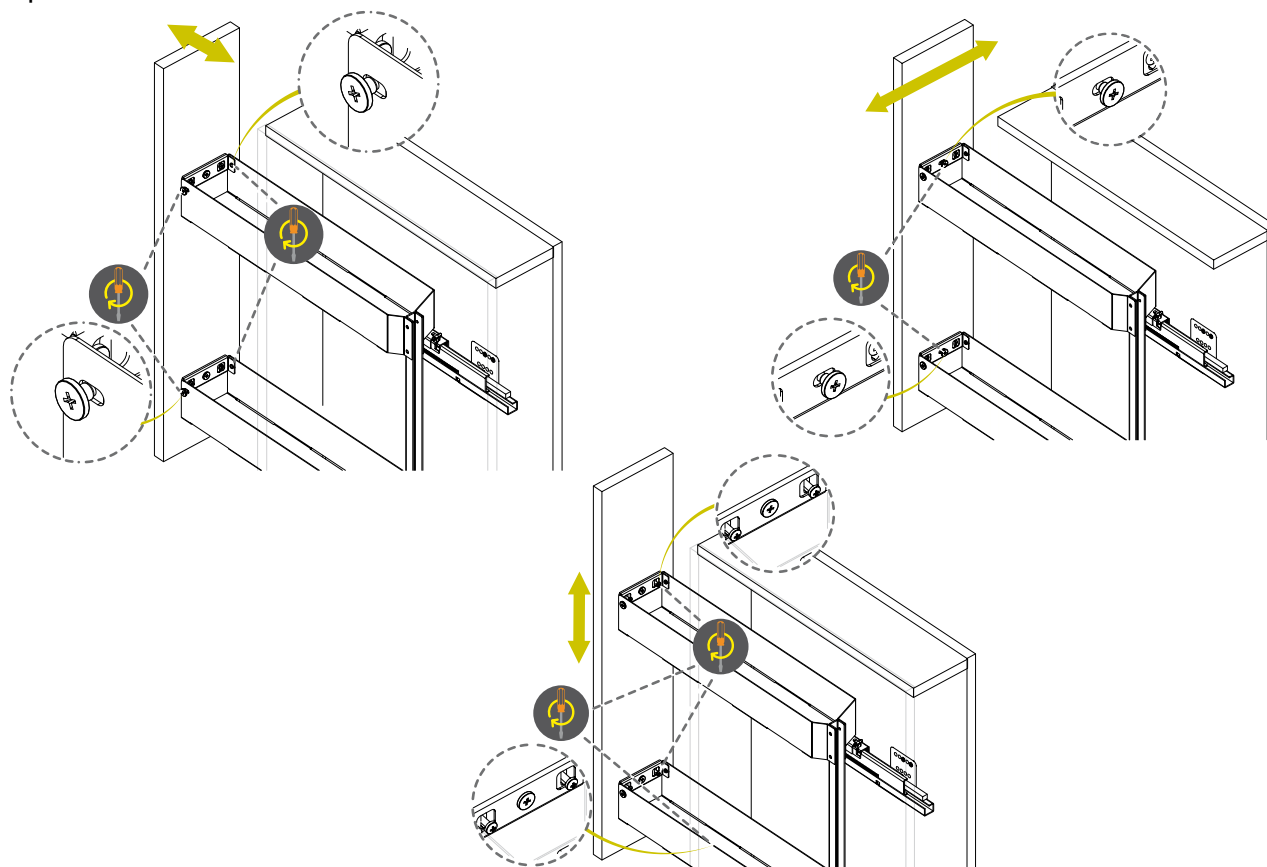
ART. 002PRO

Coș Jolly cu extragere totală și amortizare

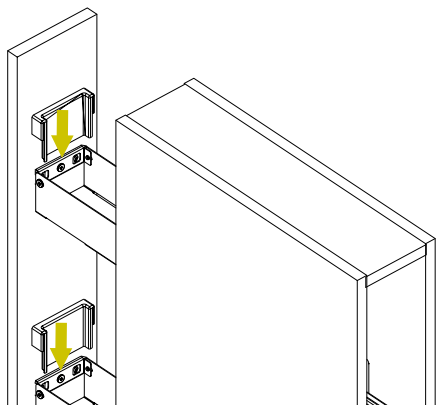


ACCESORIA GROUP

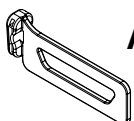
După asamblare, efectuați reglajele.
respectând cotele.



Introduceți capacul de acoperire.



ACCESORII



Art. 065M



Art. 056PRO

