

01 MARTIE 2023



ACCESORIA GROUP

ISTRUCȚIUNI MONTAJ ART. 004PRO



ART. 004PRO

Coș Jolly cu extragere totală și amortizare

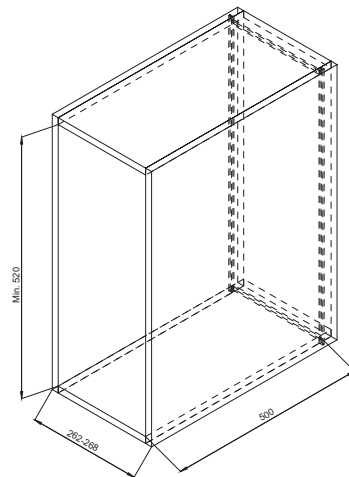
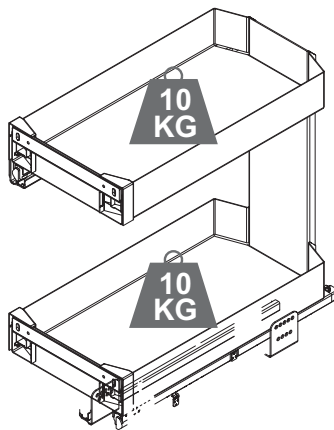
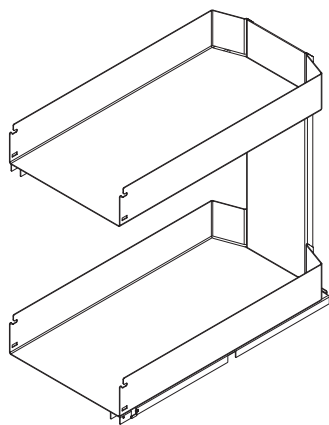


ACCESORIA GROUP

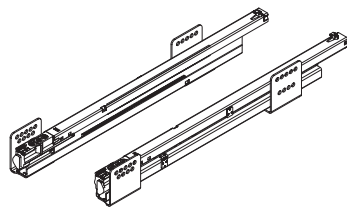
Componente

Dimensiuni corp

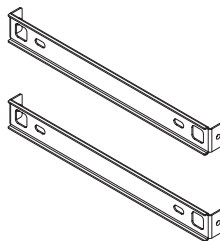
A. Coș



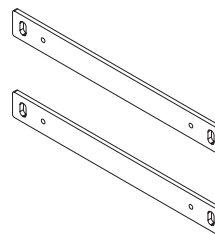
B. Glisiere



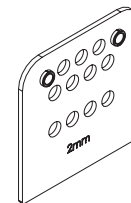
C. Cleme prindere ușă



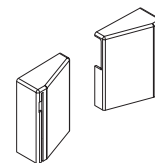
D. Plăcuțe



E. Distanțieri 2mm

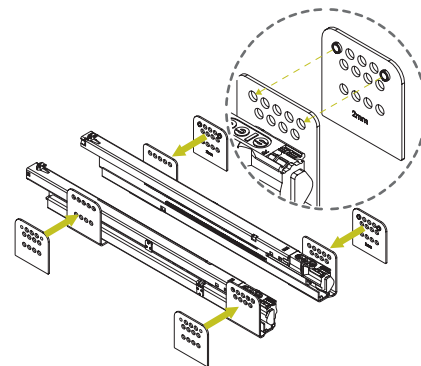
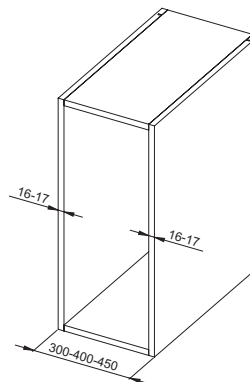
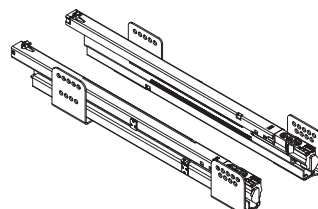
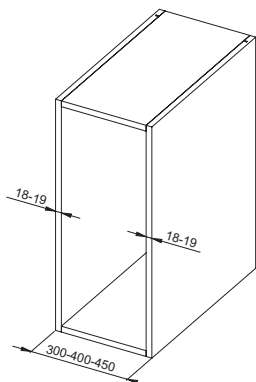


F. Capace de acoperire



Montaj

Pentru grosimi de 18-19mm puteți începe direct montajul glisierelor, fără a mai fi necesară montarea distanțierilor, destinați grosimilor de 16-17mm.



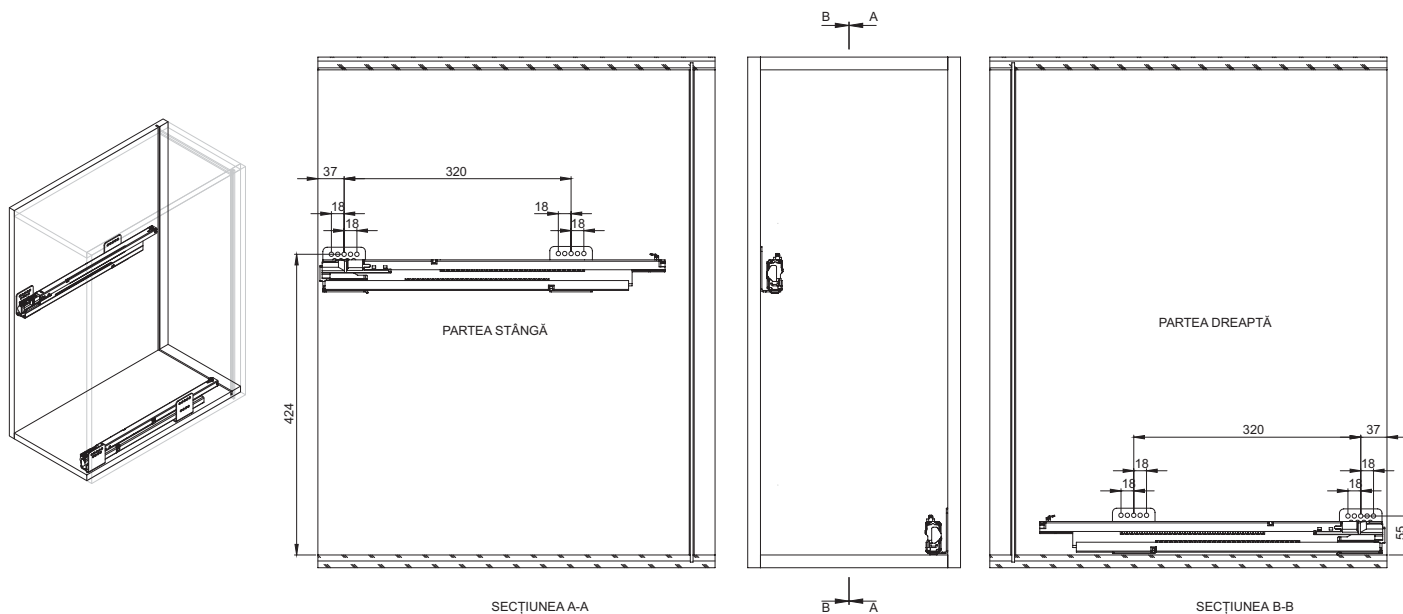
ART. 004PRO

Coș Jolly cu extragere totală și amortizare

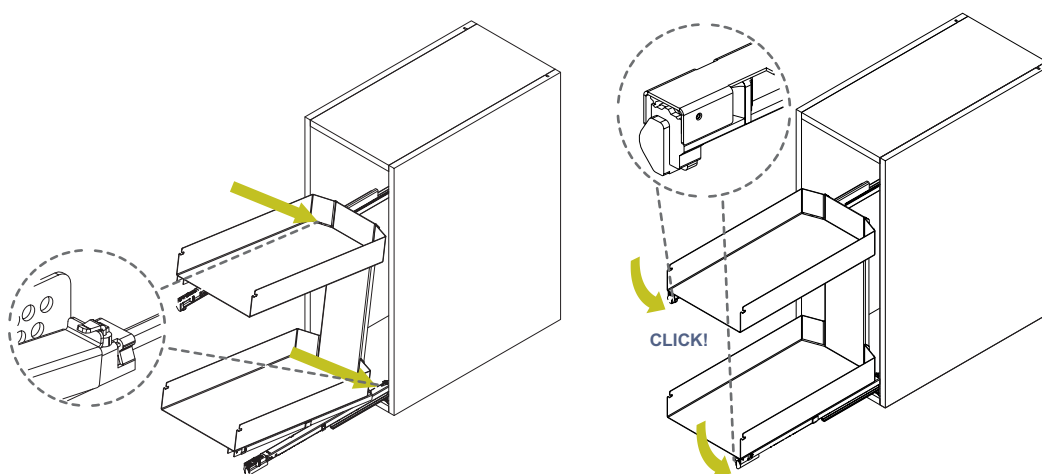


ACCESORIA GROUP

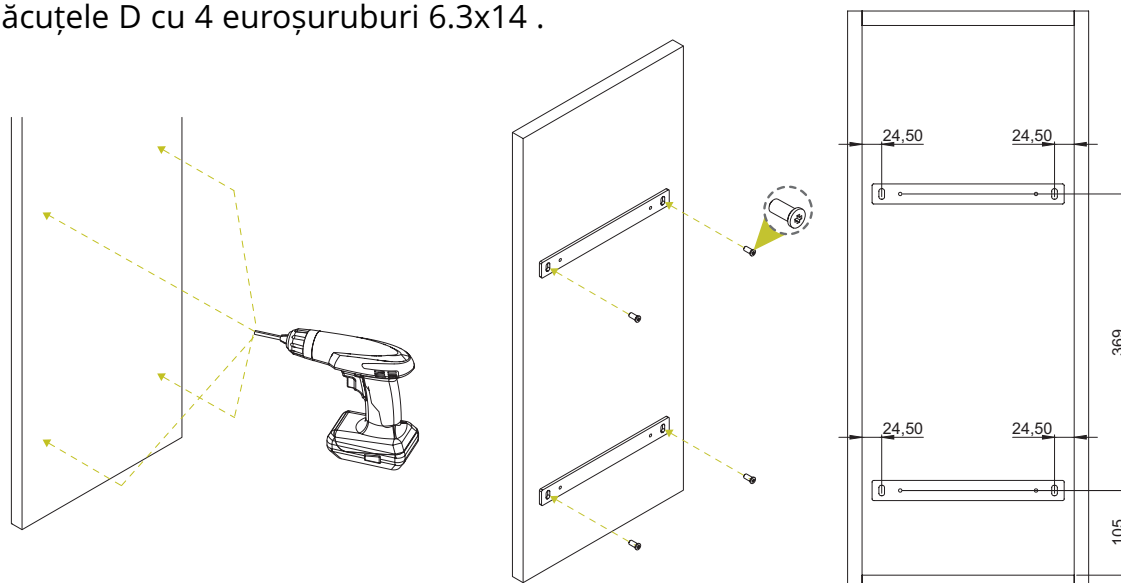
Poziționați glisierile B respectând cotele și fixați-le cu șuruburi pe lateralele corpului.



Trageți glisierile și fixați coșul.



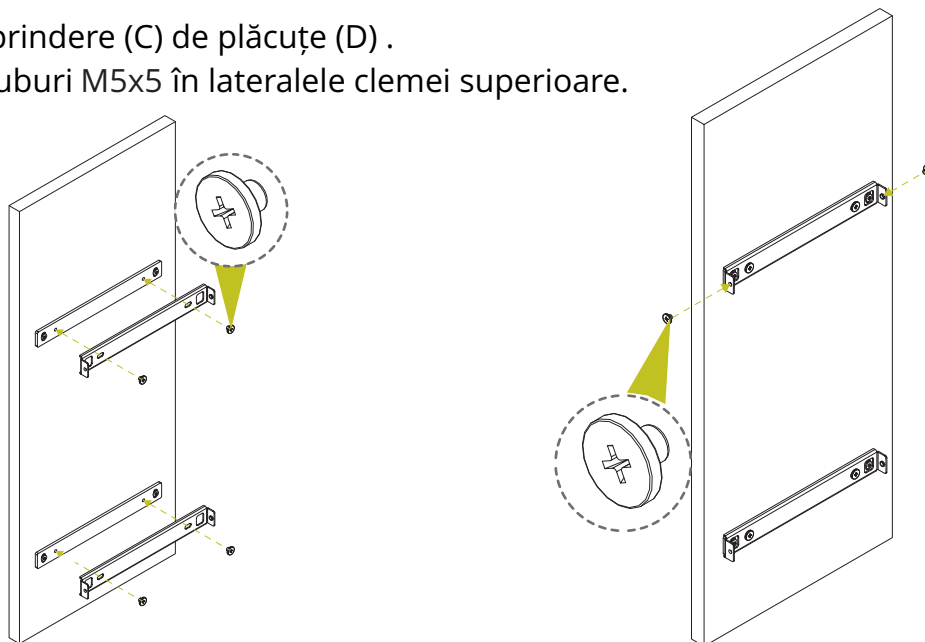
Găuriți ușa (Ø5x10mm) respectând indicațiile de mai jos, apoi montați plăcuțele D cu 4 euroșuruburi 6.3x14.



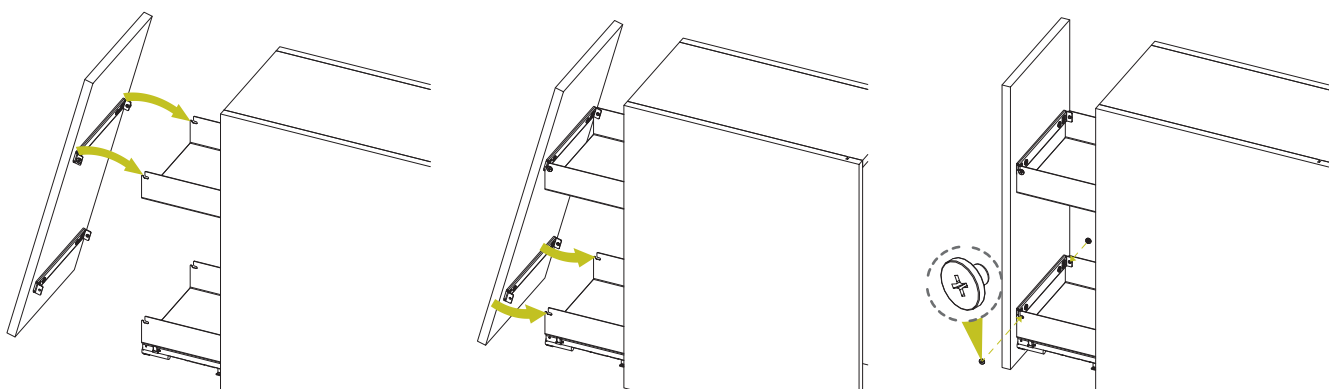
ART. 004PRO

Coș Jolly cu extragere totală și amortizare

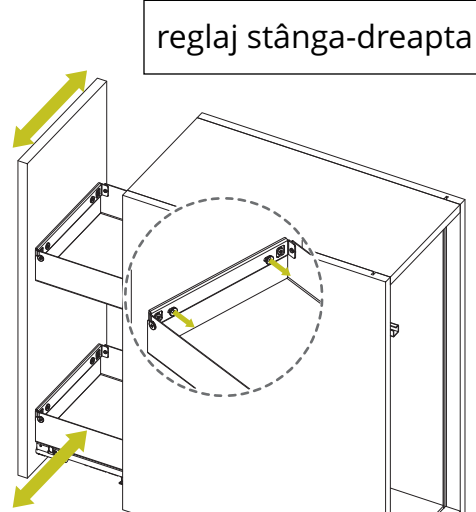
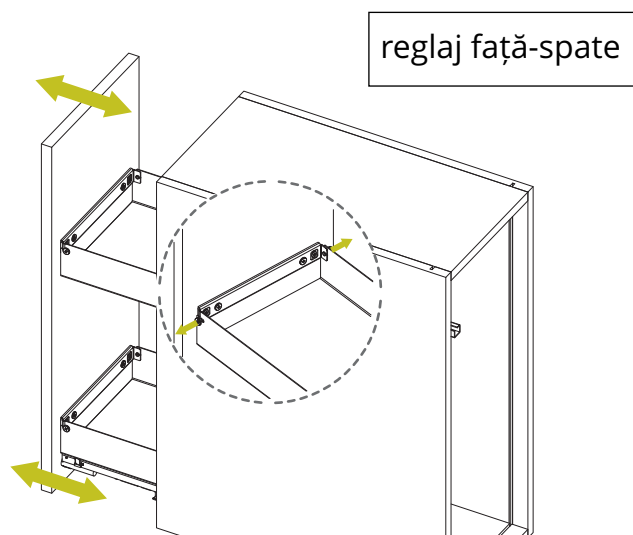
Fixați clemele de prindere (C) de plăcuțe (D) .
Montați două șuruburi M5x5 în lateralele clemei superioare.



Montați ușa, utilizând 2 șuruburi M5x5 în clema inferioară și apoi strângeți-le pe toate 4 .



Efectuați reglajele.



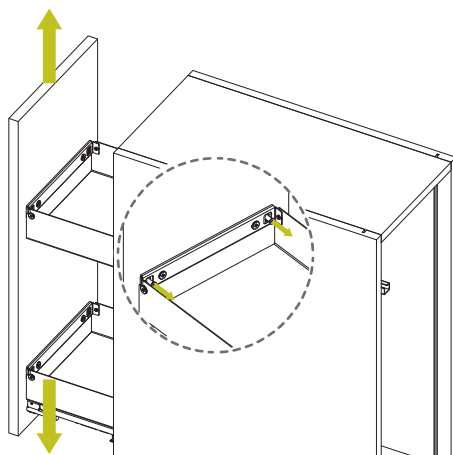
ART. 004PRO

Coș Jolly cu extragere totală și amortizare

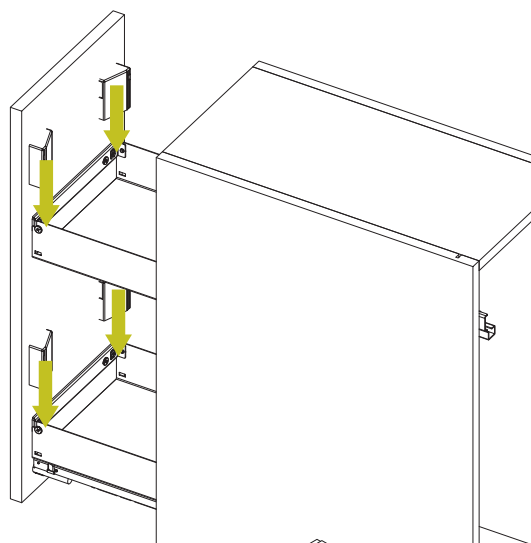


ACCESORIA GROUP

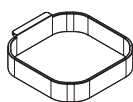
reglaj sus-jos



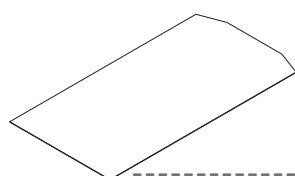
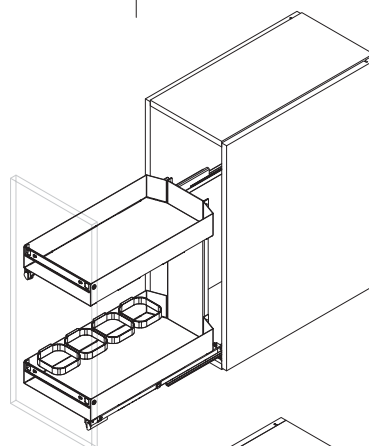
Introduceți capacele de acoperire (F).



ACCESORII



Art.066M



Art.056M

