

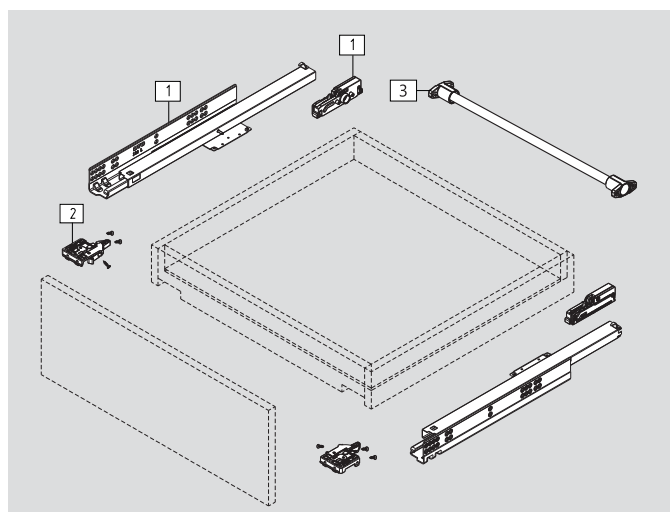
Glisiera Seria F10

Extragere totală și deschidere prin apăsare



ACCESORIA GROUP
House of inovațion

DTC

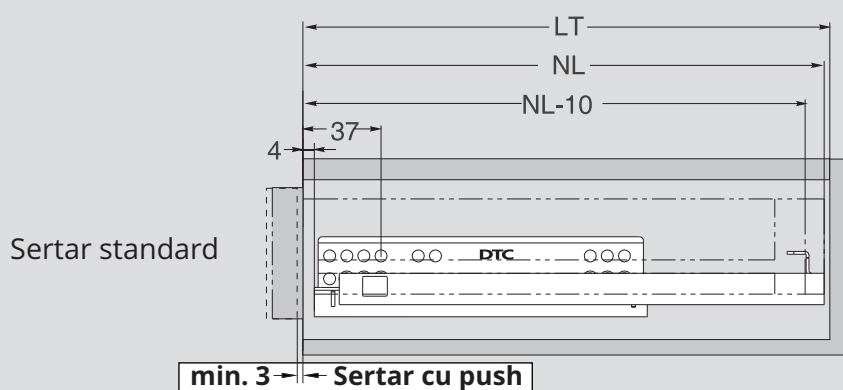


Componente set:

1. Glisiera extragere totală și sistem push
2. Cleme prindere front
3. Bară de sincronizare

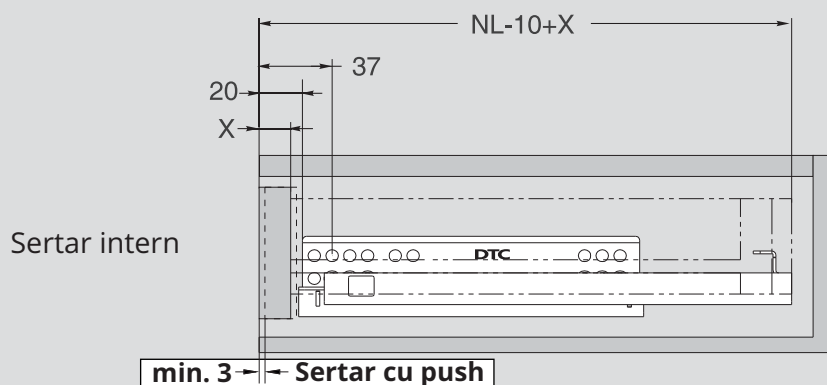
Cote de montaj sertar standard

NL=Lungime nominală LT=Adâncime internă corp $LT=NL+3$

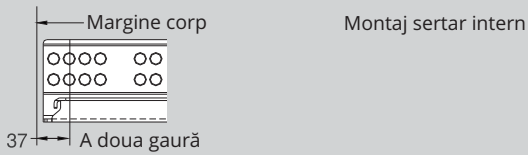
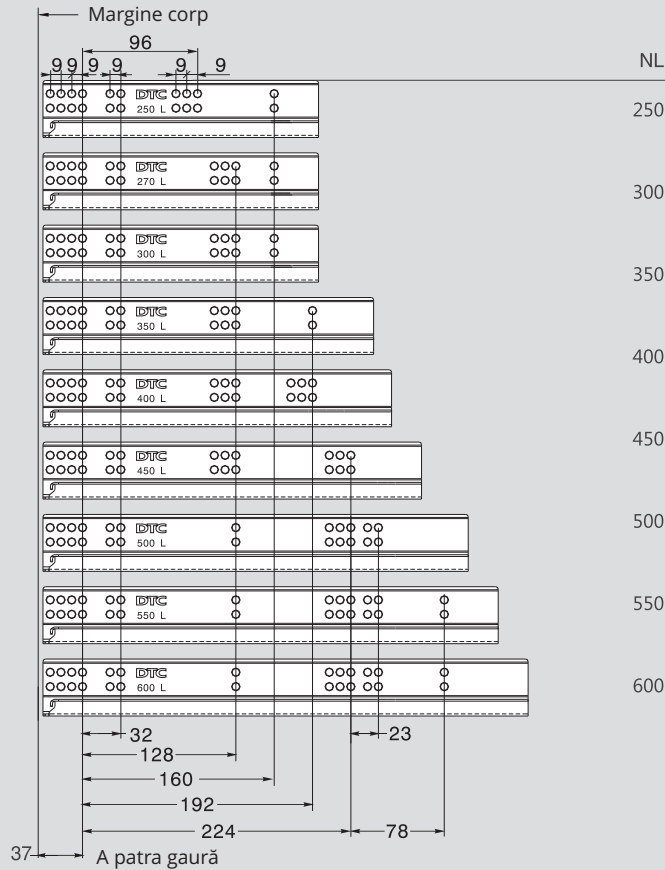


Cote de montaj sertar intern

NL=Lungime nominală LT=Adâncime internă corp $LT=NL+21$

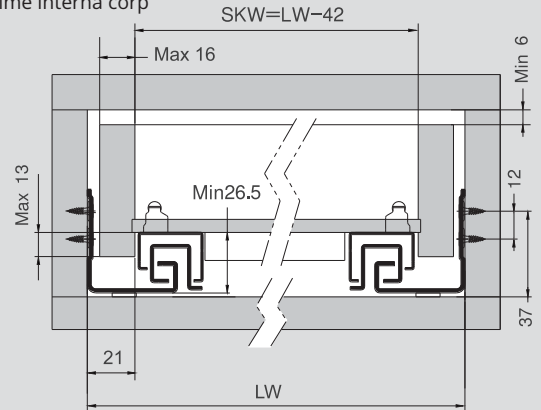


Cote de găurire



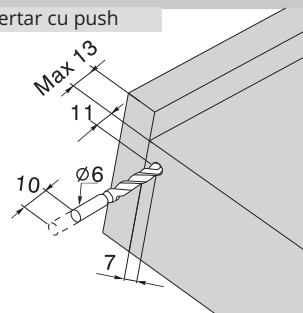
Cote de montaj

SKW=Lățime internă sertar
LW=Lățime internă corp



Pregăuire spate sertar

Sertar cu push



Montaj clemă prindere

