



DTC

Glisiera Seria G10

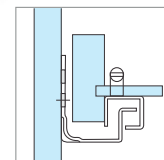
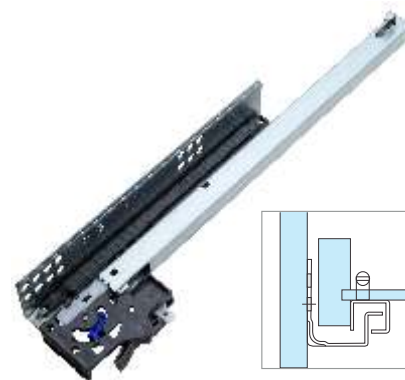
Sistem de glisare cu amortizare și extragere parțială pentru sertare cu laterale din lemn

Detalii

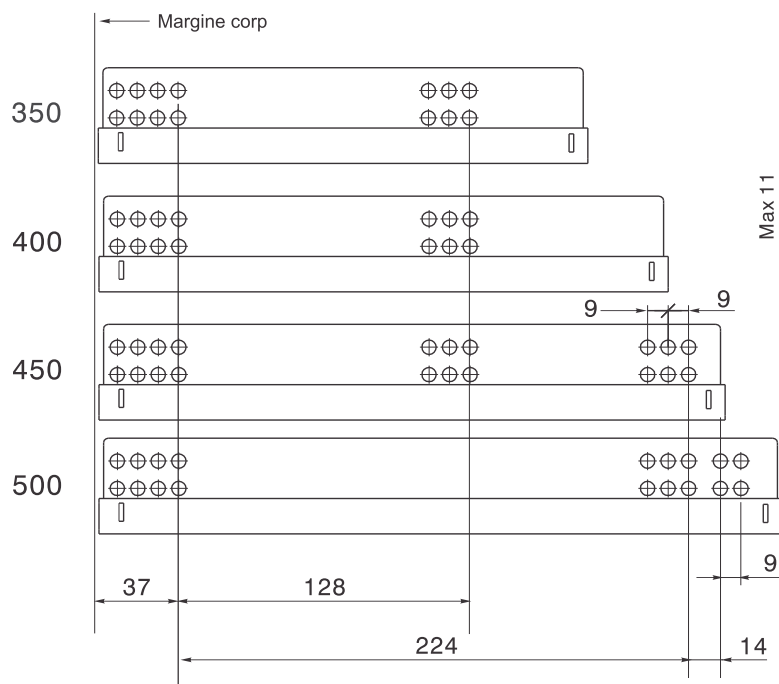
Grosimea maximă a lateralei sertarului: 16 mm

Montare și demontare fără unelte

Ajustare sertar pe înălțime: până la 4 mm



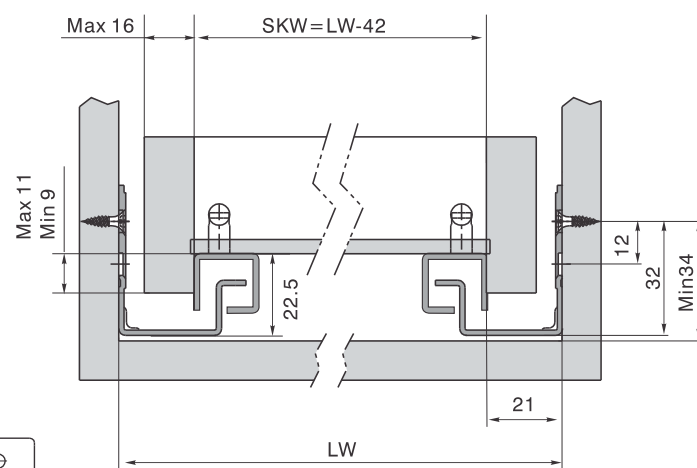
Cote de găurire



Cote de montaj, mm

SKW = Lățime internă sertar

LW = Lățime internă corp



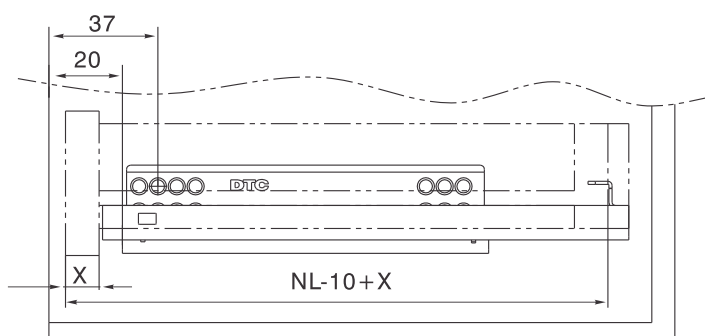
DTC

Glisiera Seria G10

Sistem de glisare cu amortizare și extragere parțială pentru sertare cu laterale din lemn

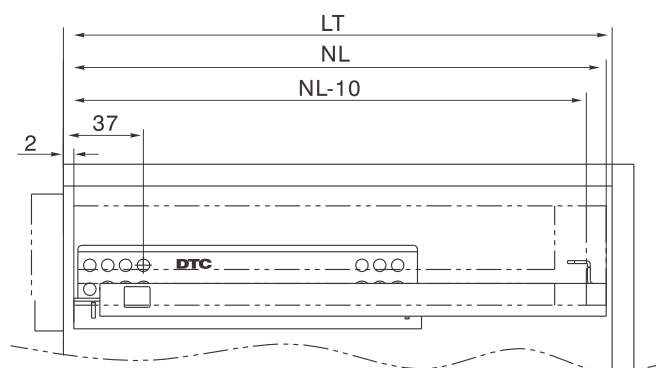
Cote de montaj

Sertar interior
 $LT_{min} = NL + 21$

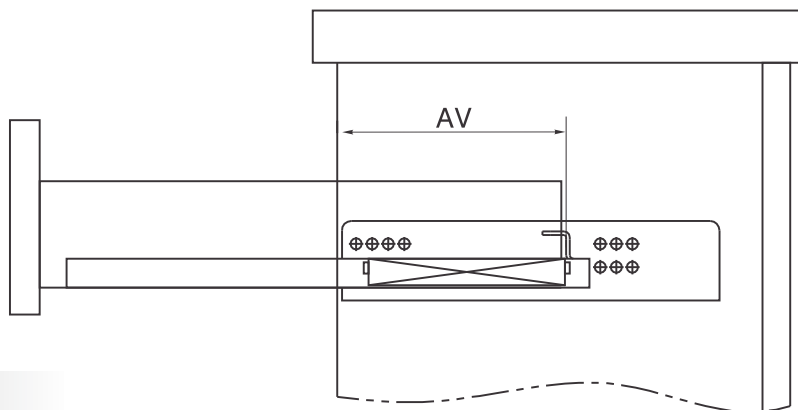


Cote de găurire

Sertar standard
 $LT_{min} = NL + 3$



Extension loss



NL (mm)	350	400	450	500
AV (mm)	98.5	118.5	118.5	118.5

Cote sertar și de găurire

